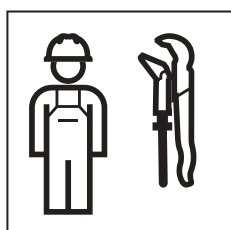
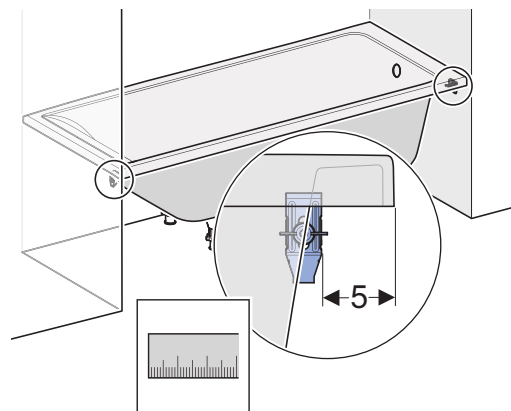
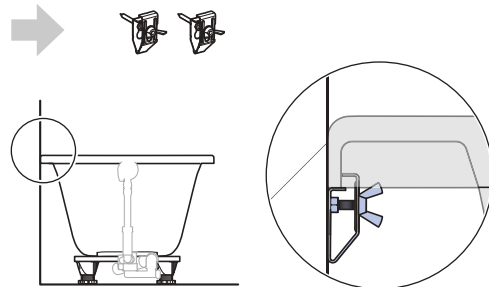
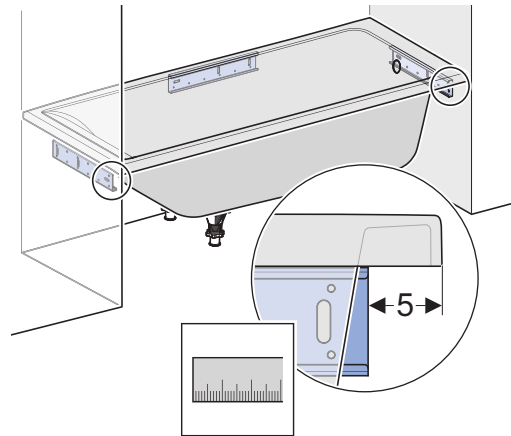
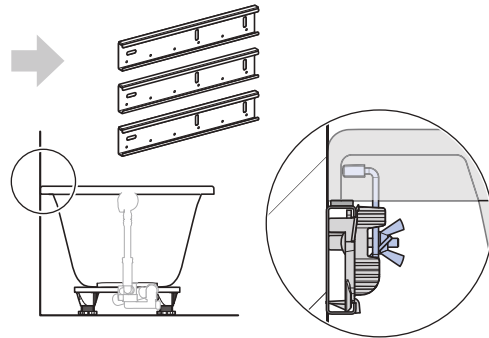
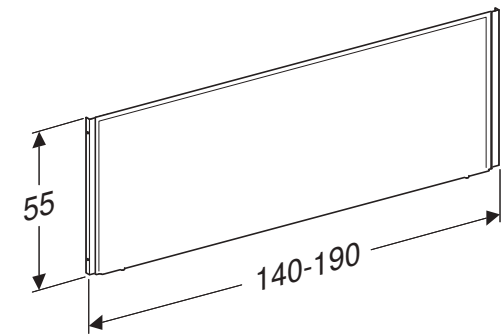
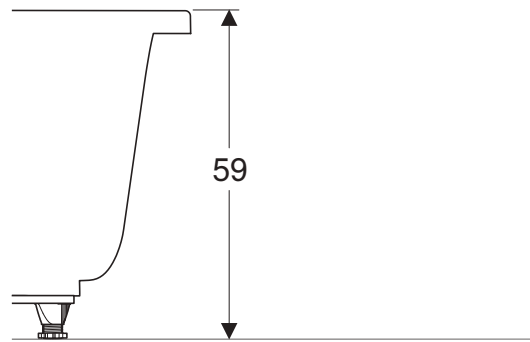


INSTALLATION MANUAL



971.569.00.0(01)

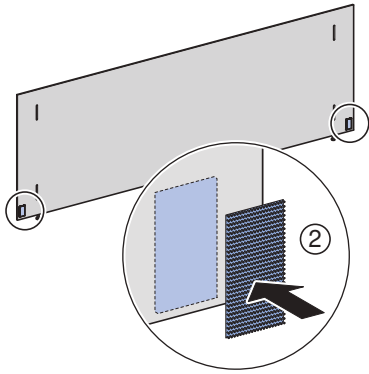
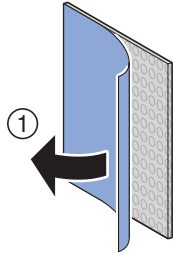
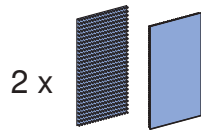




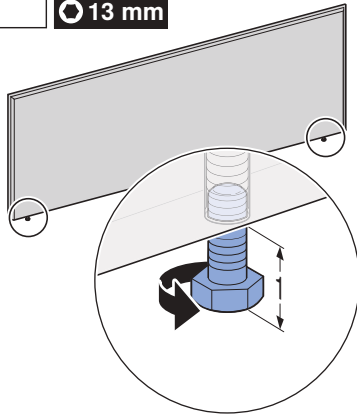
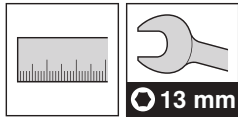


1

1

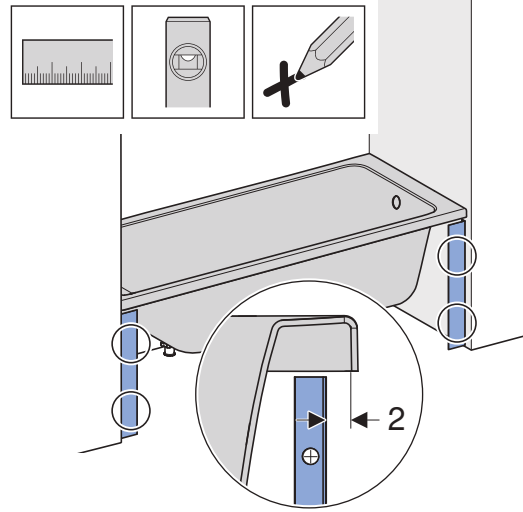


2

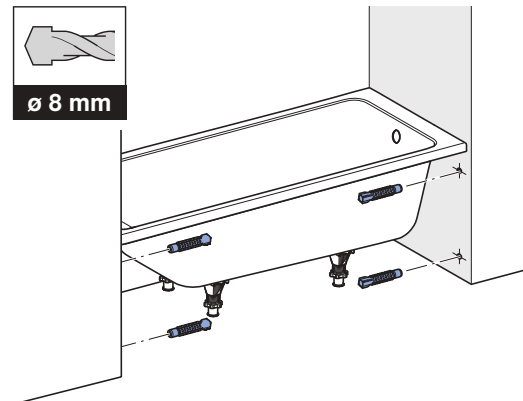


2

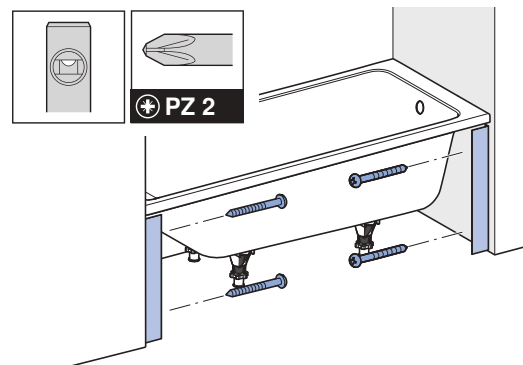
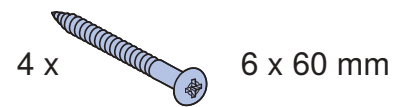
1



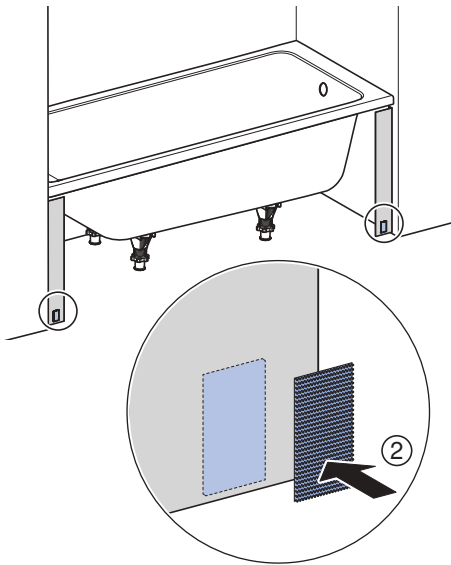
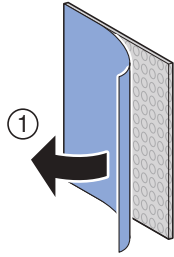
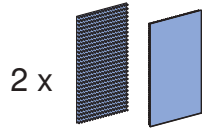
2



3

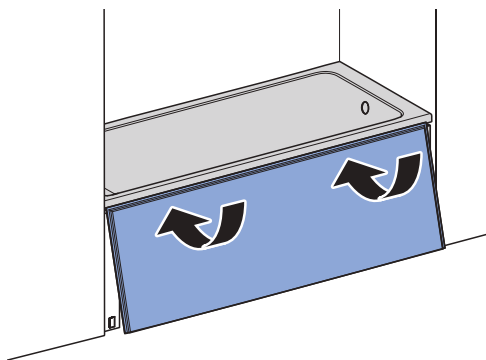


4

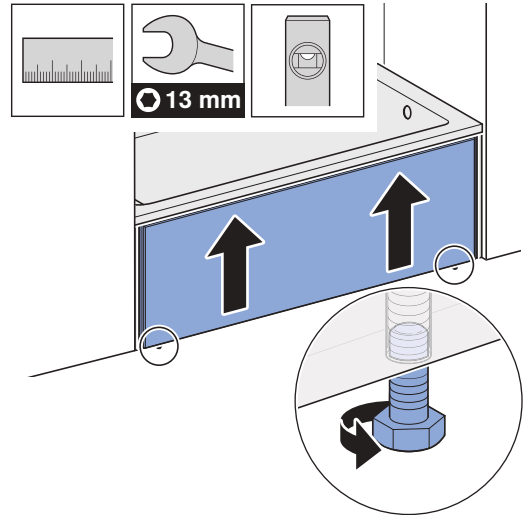


3

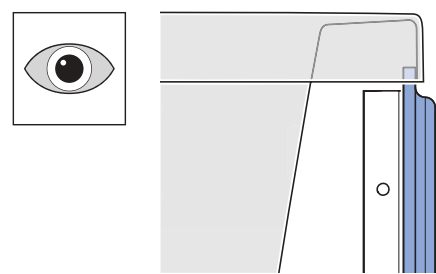
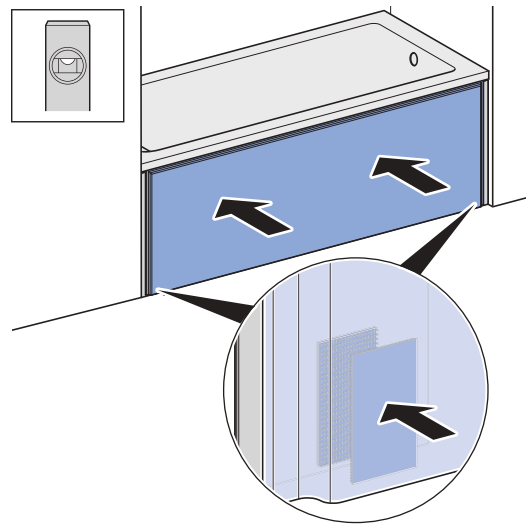
1



2



3



Geberit International AG
 Schachenstrasse 77, CH-8645 Jona
 documentation@geberit.com
 www.geberit.com