
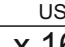
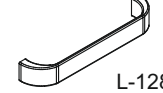


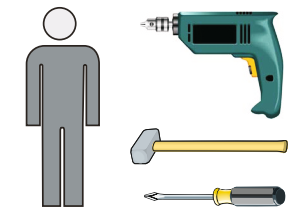


165416
KOMODA AMIGO
50 2D-1S

165417
KOMODA AMIGO
60 2D-1S

O16  x 4	N7  US3,5x16 x 16	H2  L-128 x 3	K1  x 6	P0  ø 5 x 8
--	--	--	---	--



Karta Gwarancyjna
Warranty card
Garantiekarte

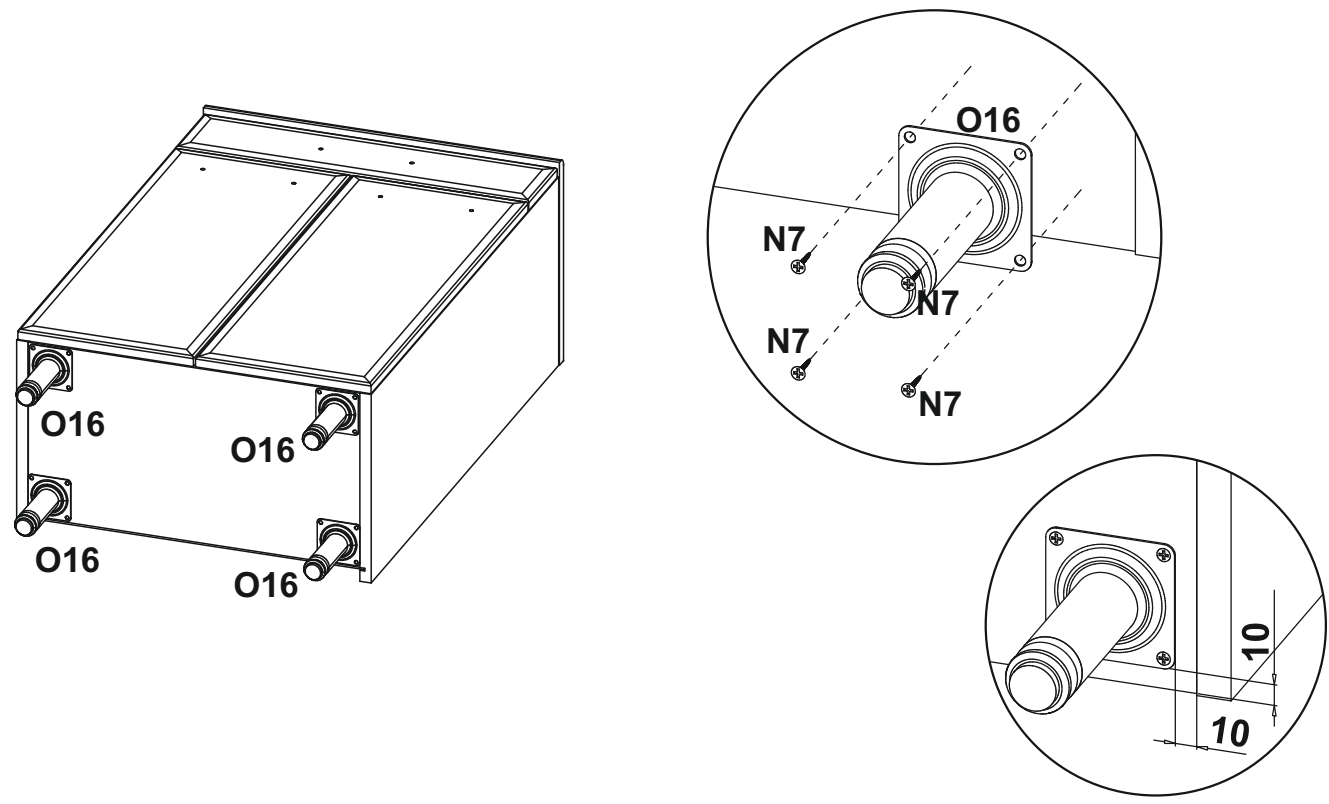


Formularz zgłoszenia reklamacji
Complaint submission form
Formular für die Einreichung von Beschwerden

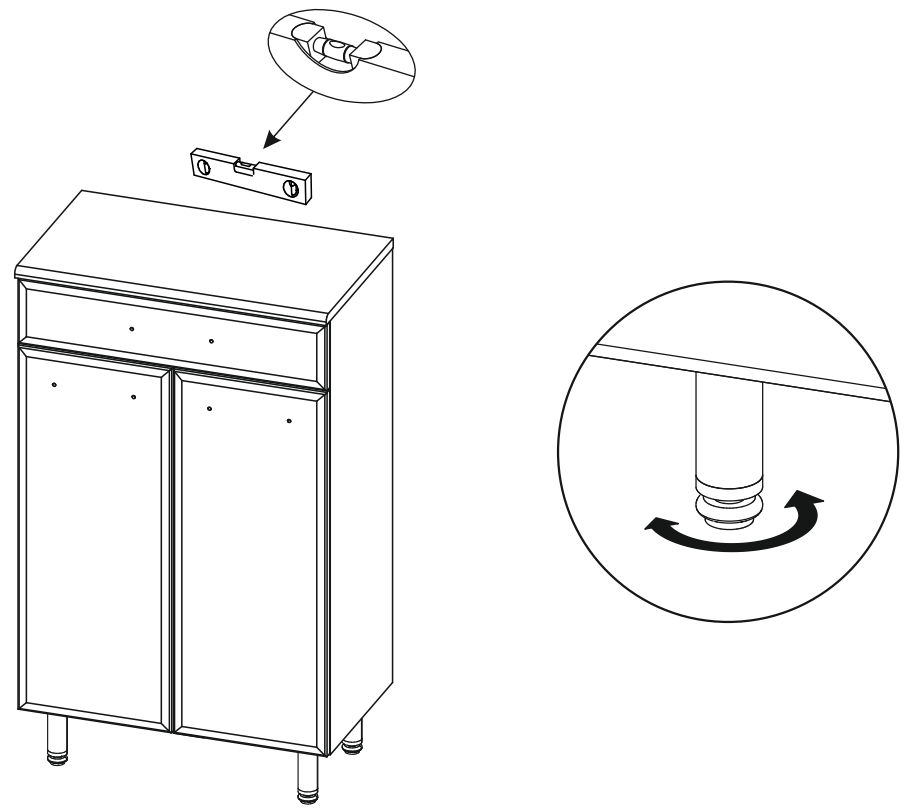


Filmy instruktażowe
Tutorial videos
Lehrvideos

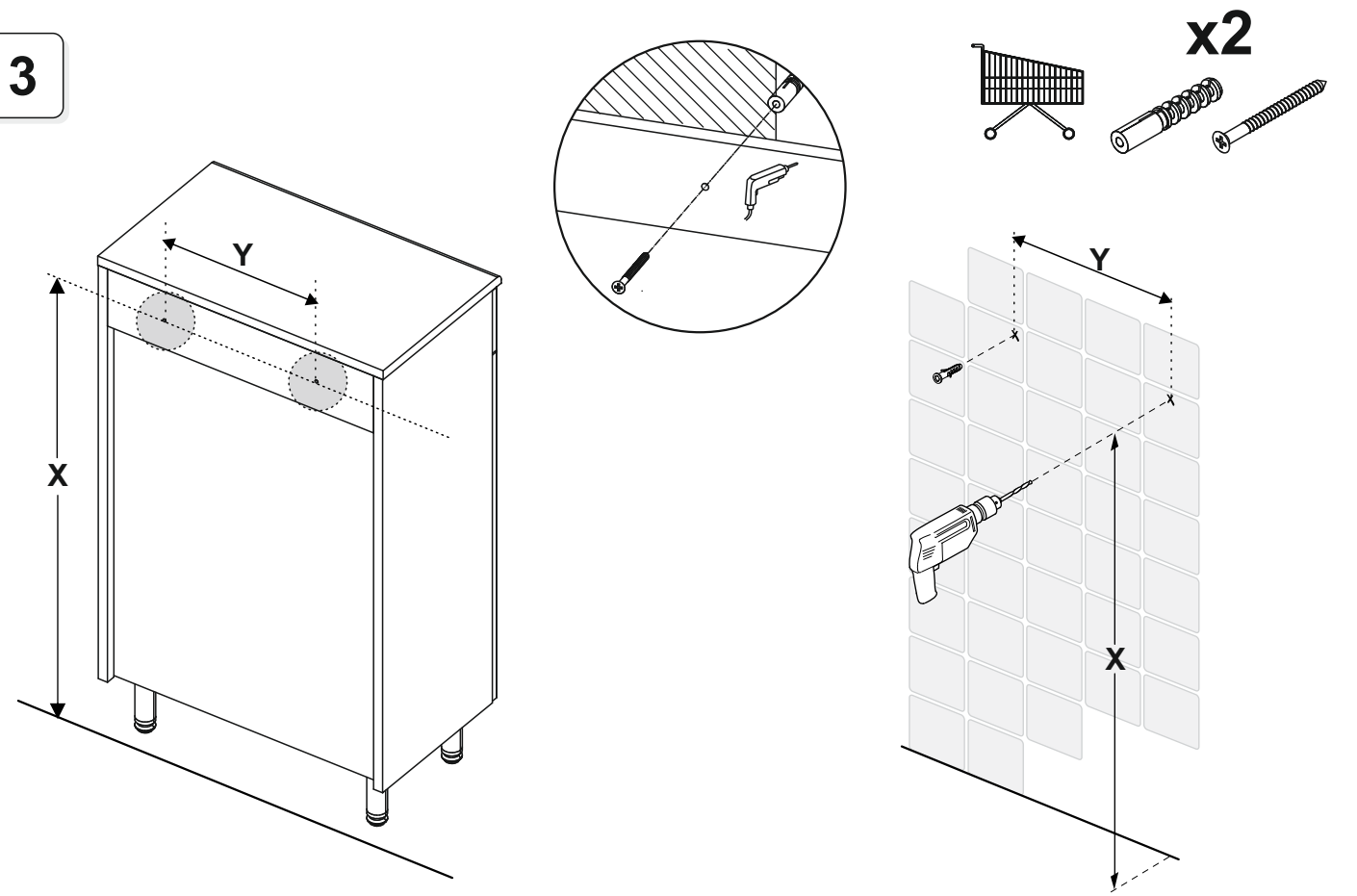
1



2



3



4

