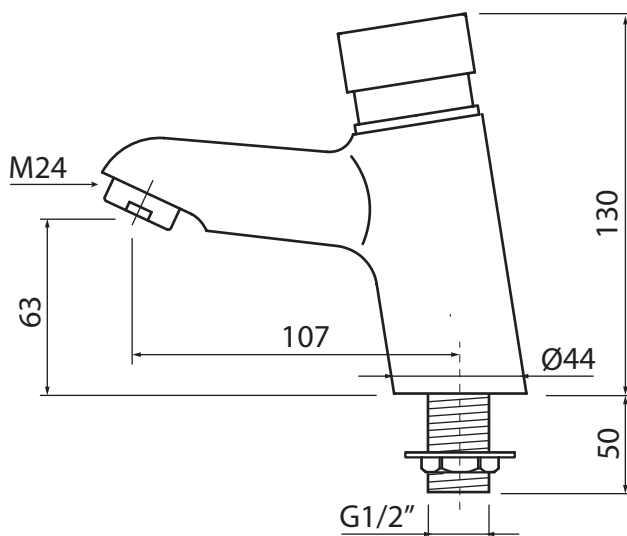


Numer katalogowy
Item number

V2C5505/CH

Bateria czasowa umywalkowa
Self closing wash basin tap



przyłącze: G 1/2"
maksymalne ciśnienie statyczne: 10 bar
maksymalna temperatura robocza: 90°C
czas przepływu wody: ~5 s
klasa przepływu: 2 ($\leq 1,0$ l/przy jednorazowym naciśnięciu)
grupa akustyczna: niesklasyfikowana