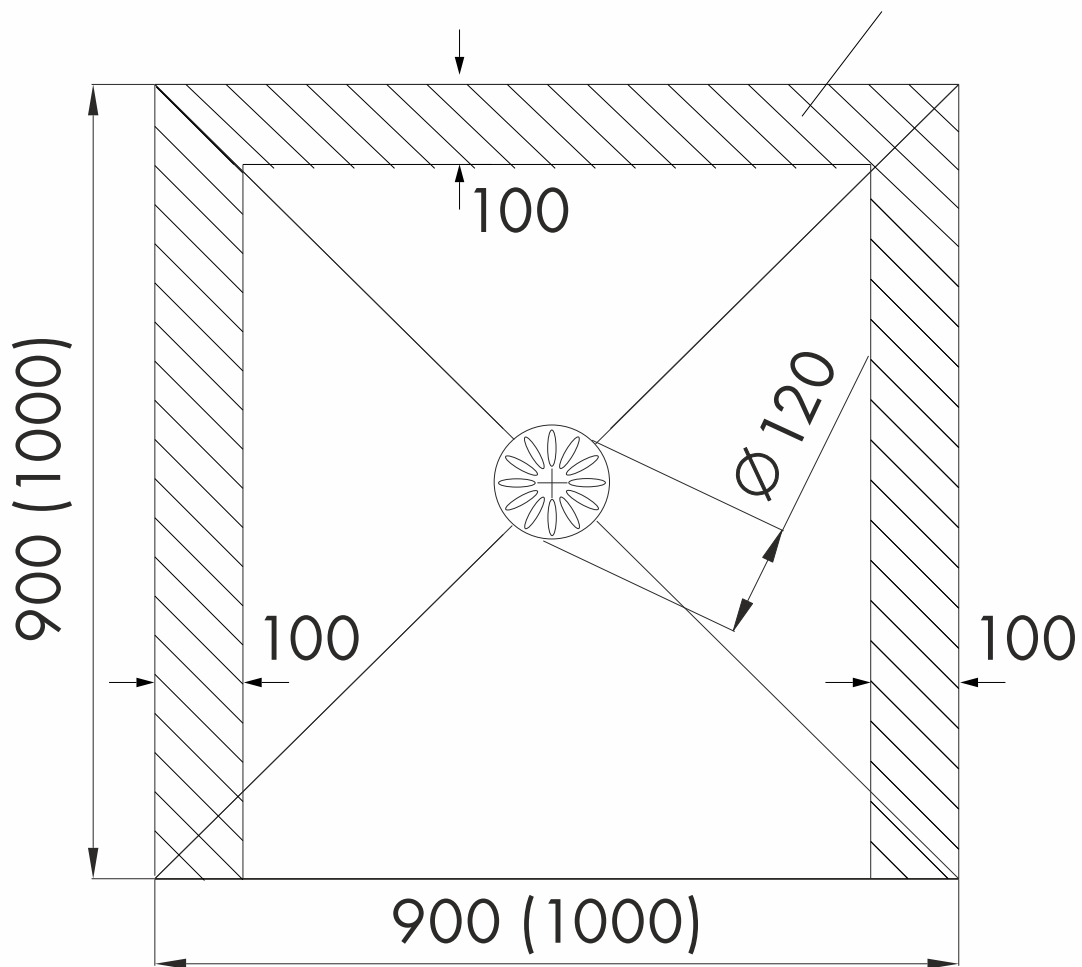


Obszar docinania



(Wymiary podano w mm)