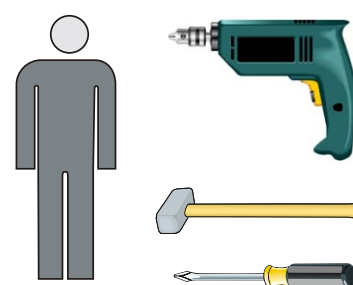
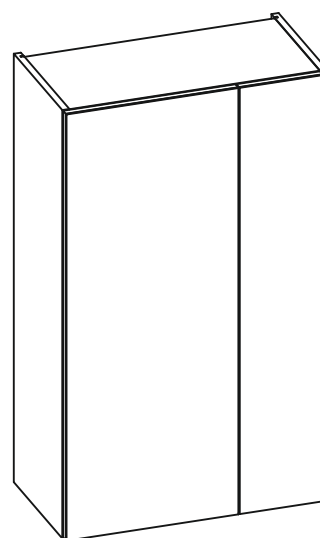
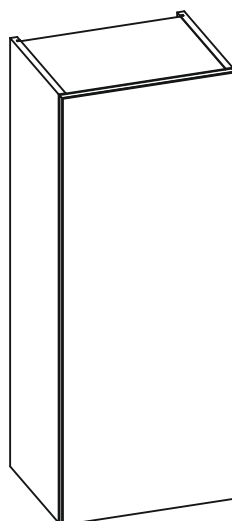
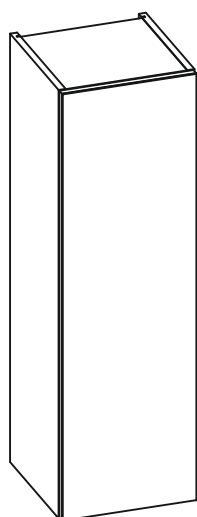
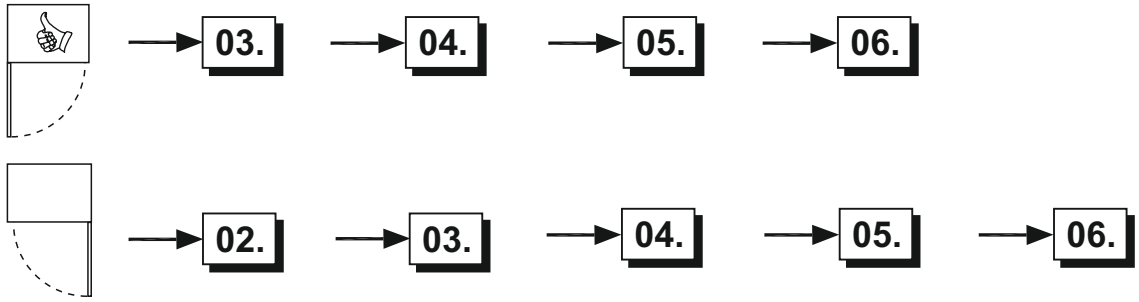


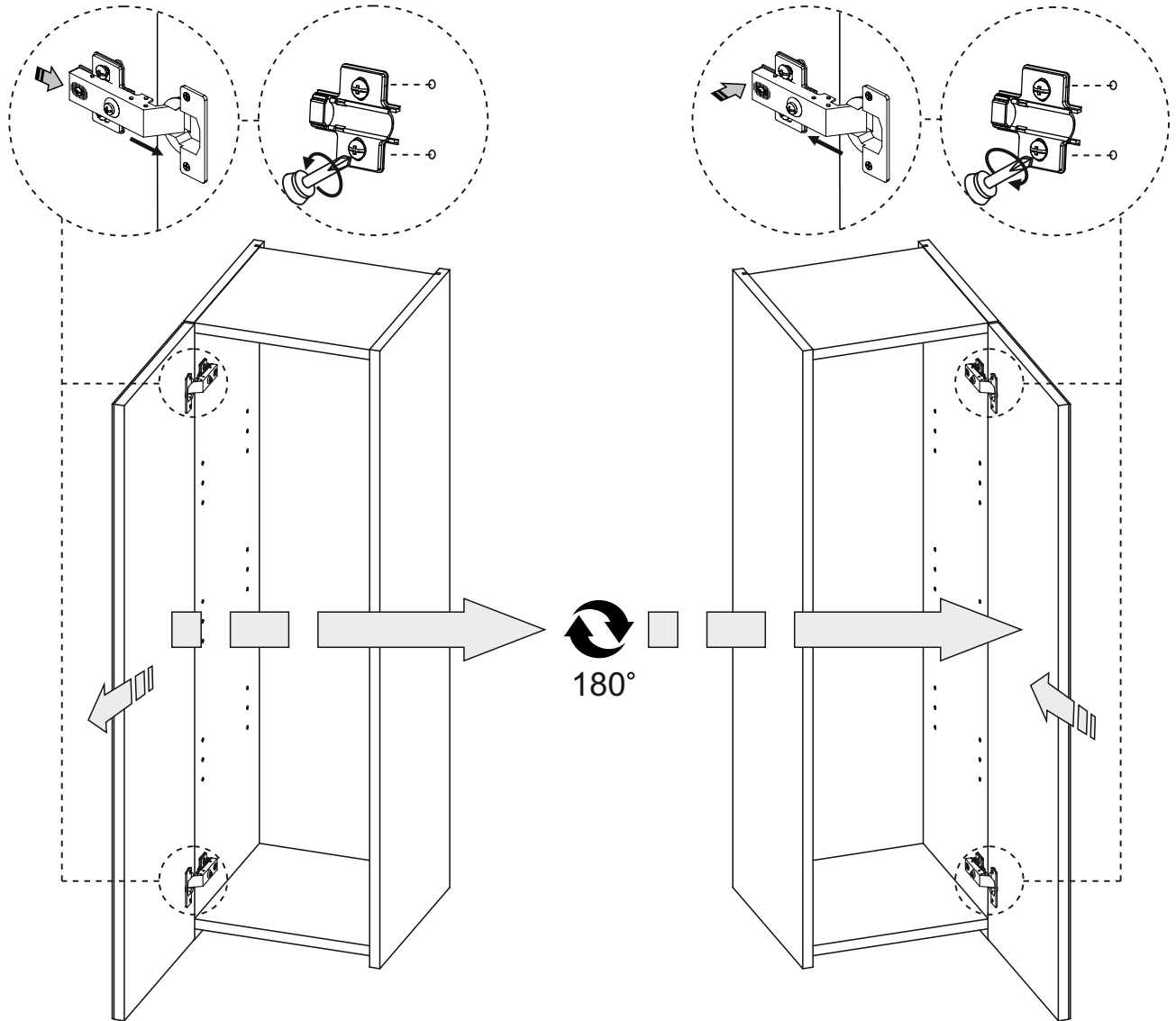
30 1D
40 1D
60 2D



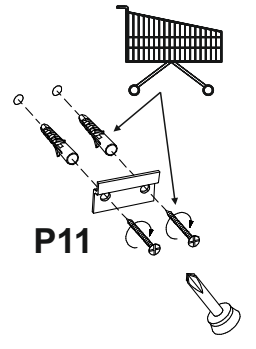
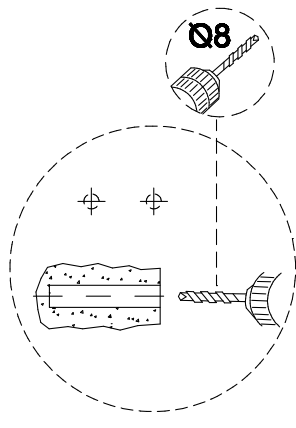
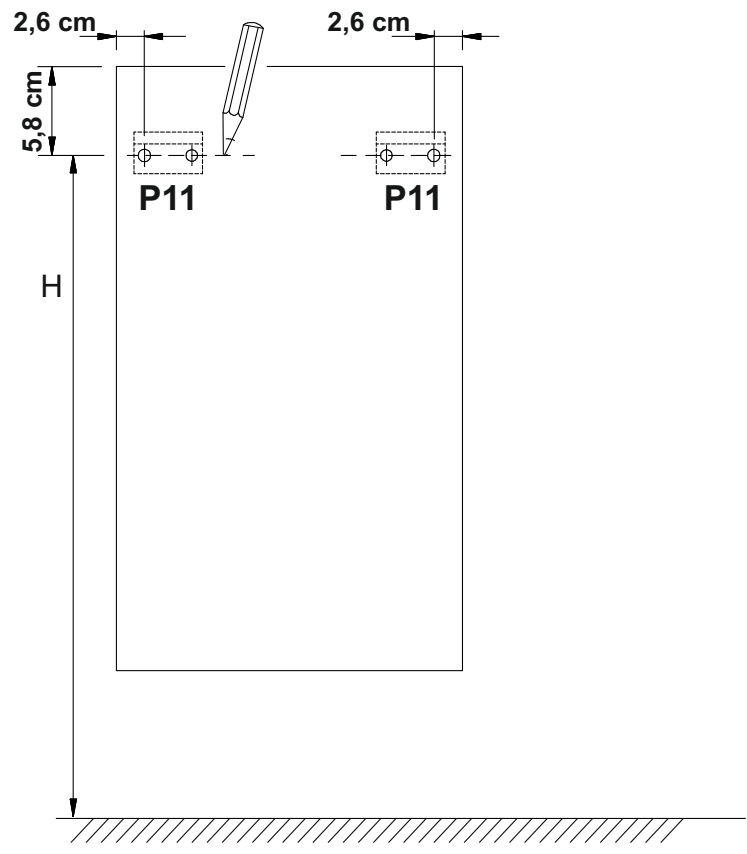
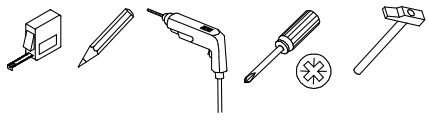
01.



02.

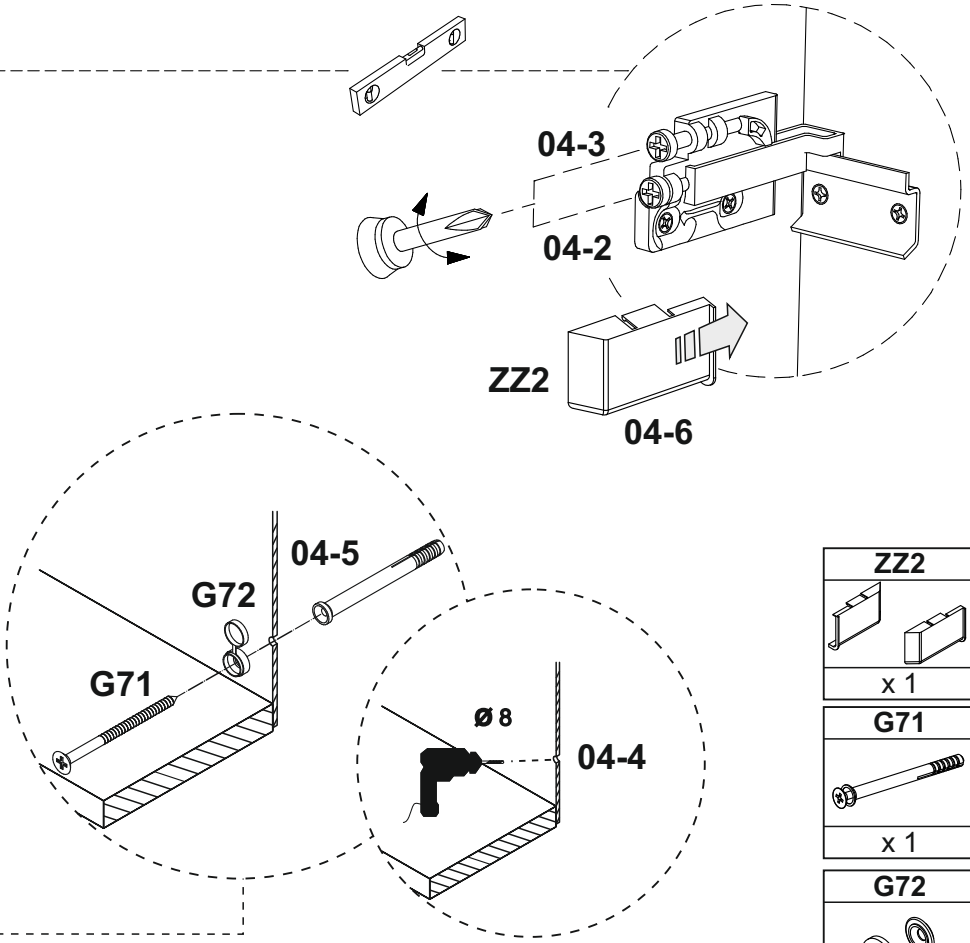
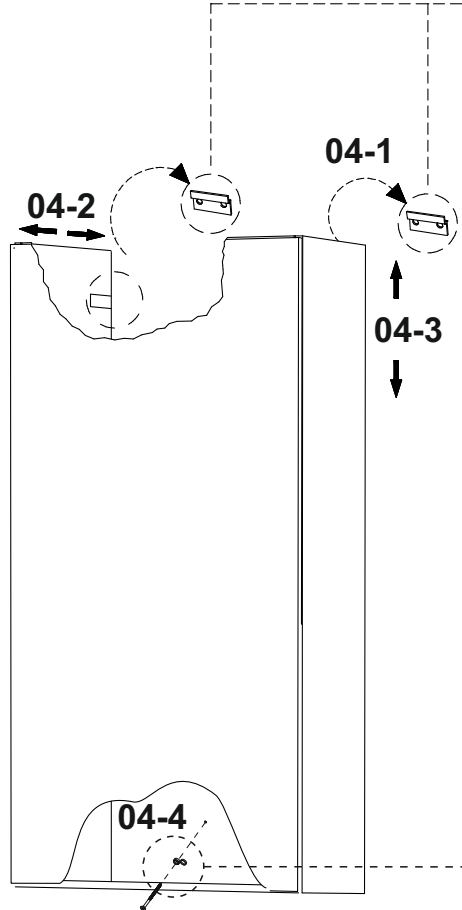
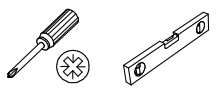


03.



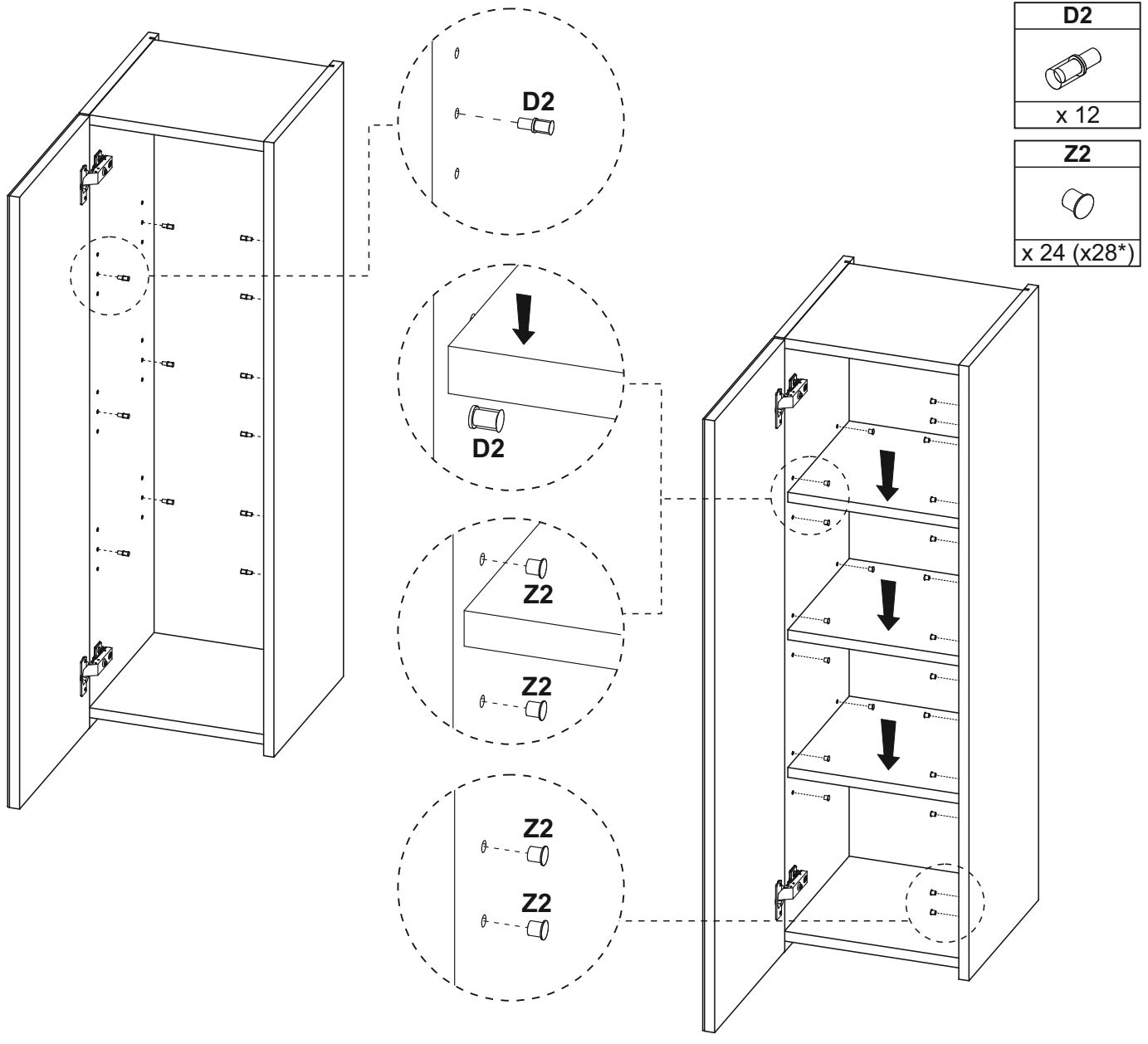
P11
x 2

04.

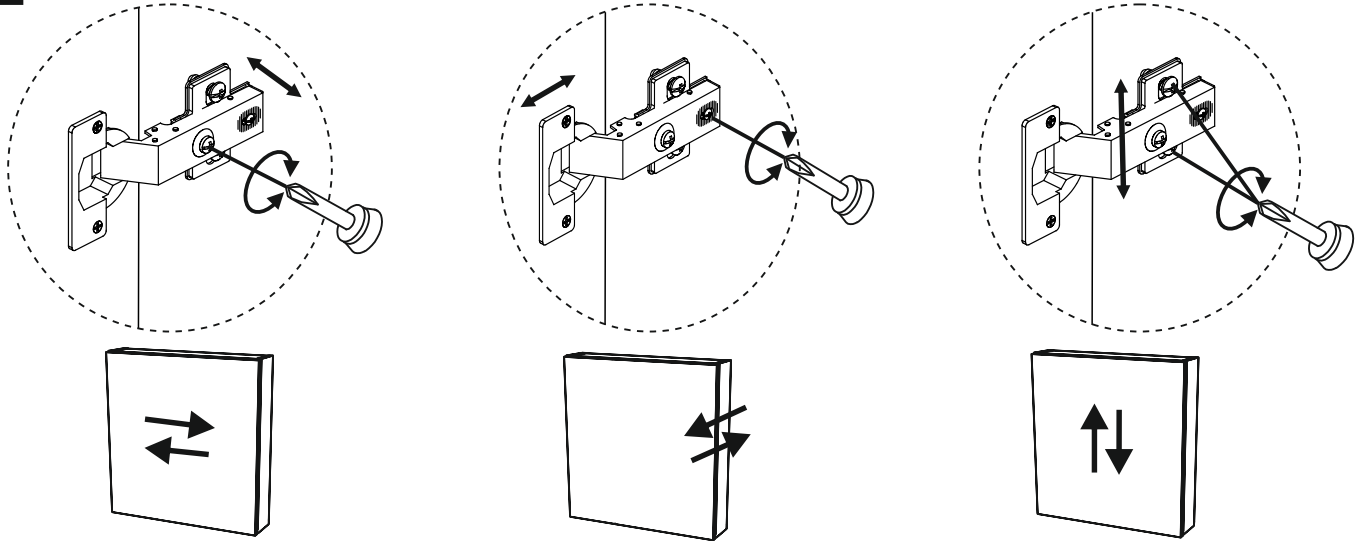


ZZ2
x 1
G71
x 1
G72
x 1

05.



06.



Karta Gwarancyjna
Warranty card
Garantiekarte



Formularz zgłoszenia reklamacji
Complaint submission form
Formular für die Einreichung von Beschwerden



Filmy instruktażowe
Tutorial videos
Lehrvideos