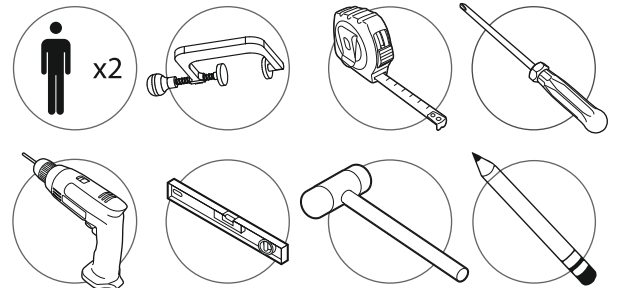
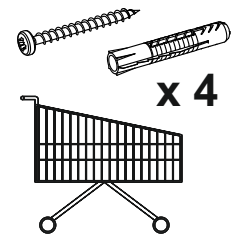
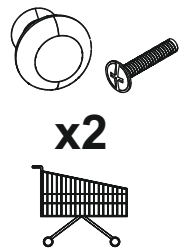
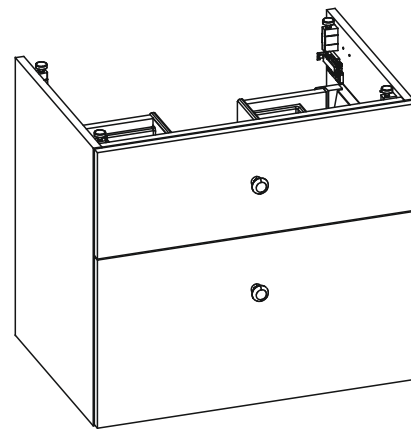
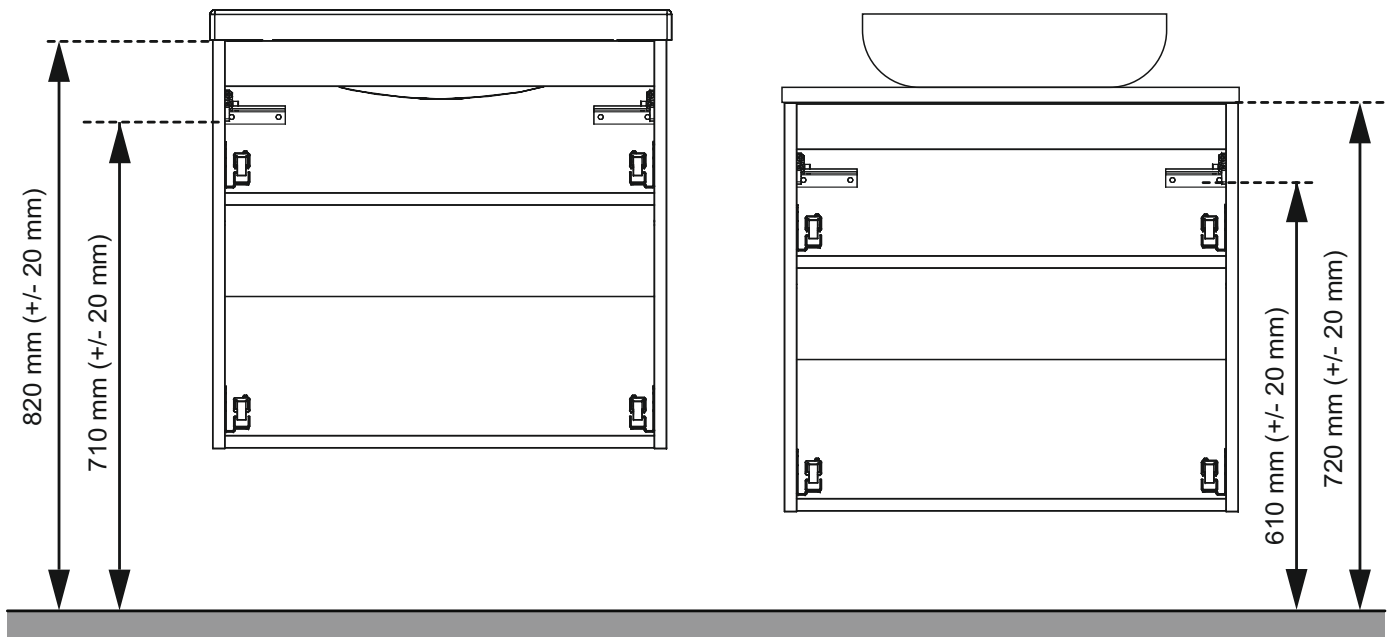


60 2DR
80 2DR
100 2DR

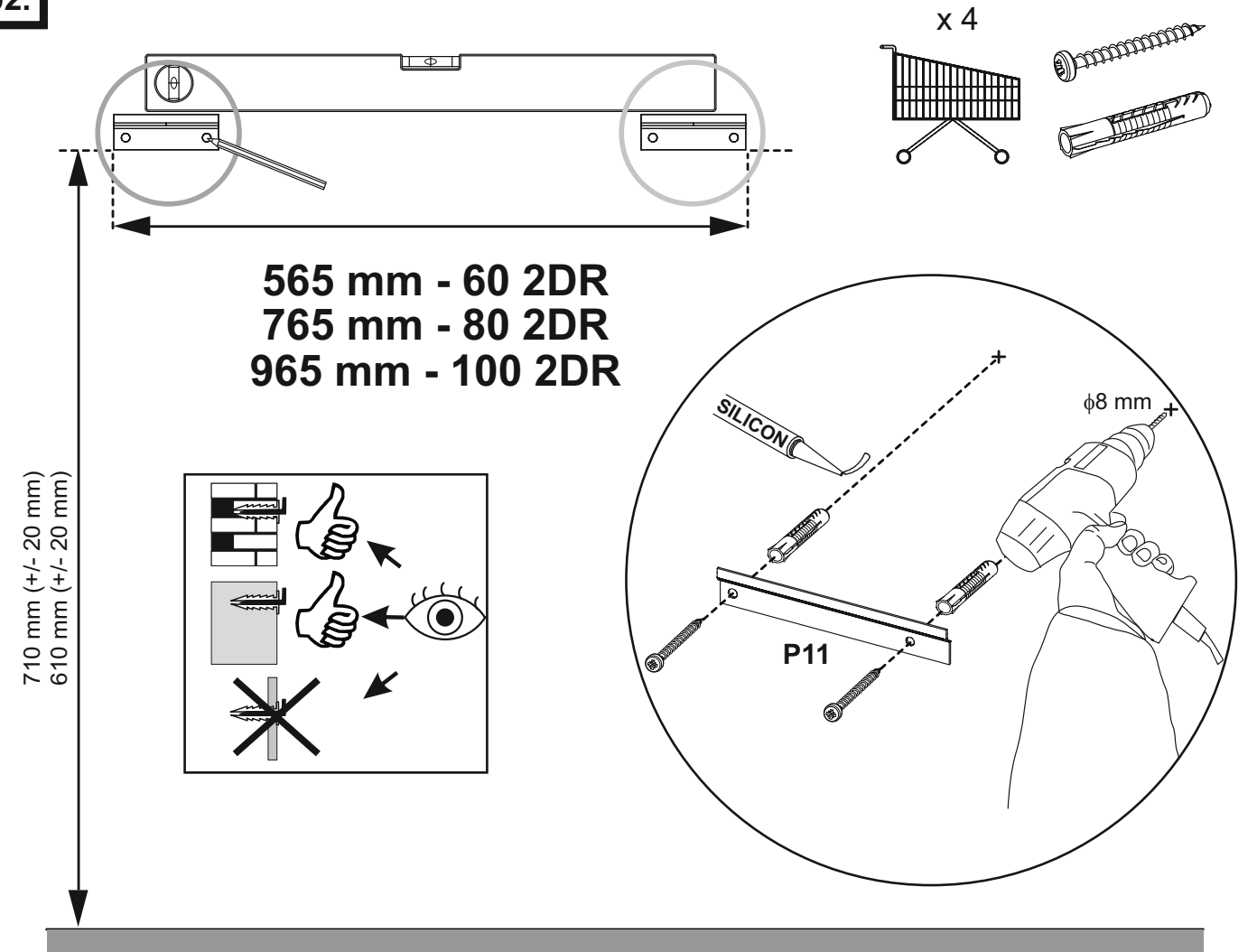


H	K1	X	P0	P11
x 2	x 4	x 1*	ø 5 x 4/8/12	x 2

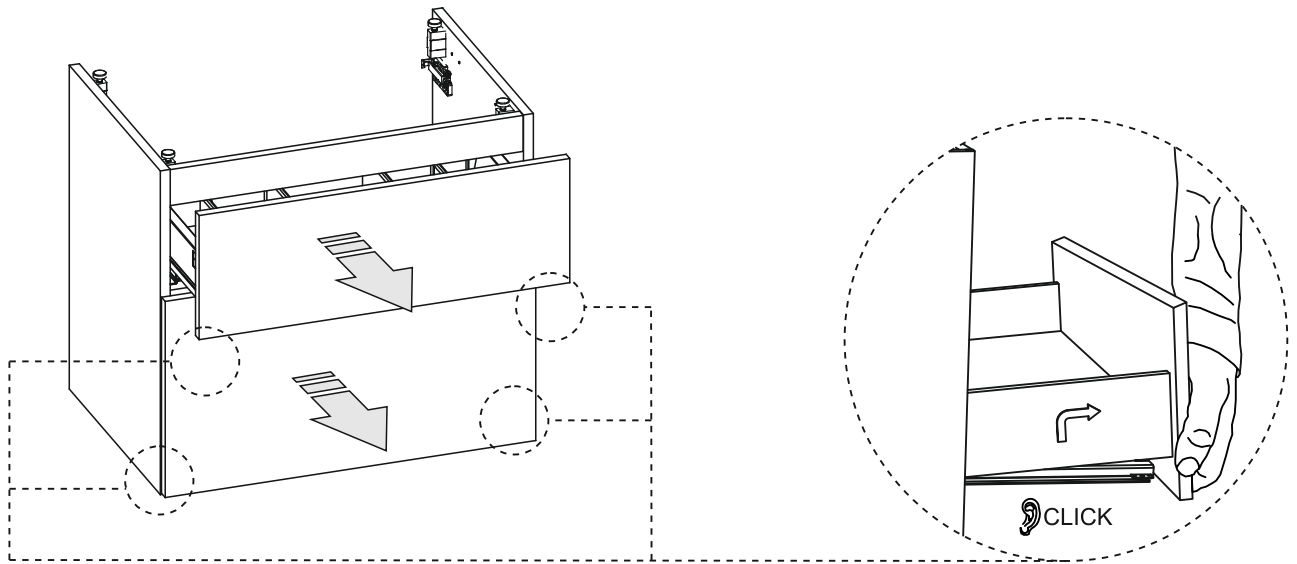
01.



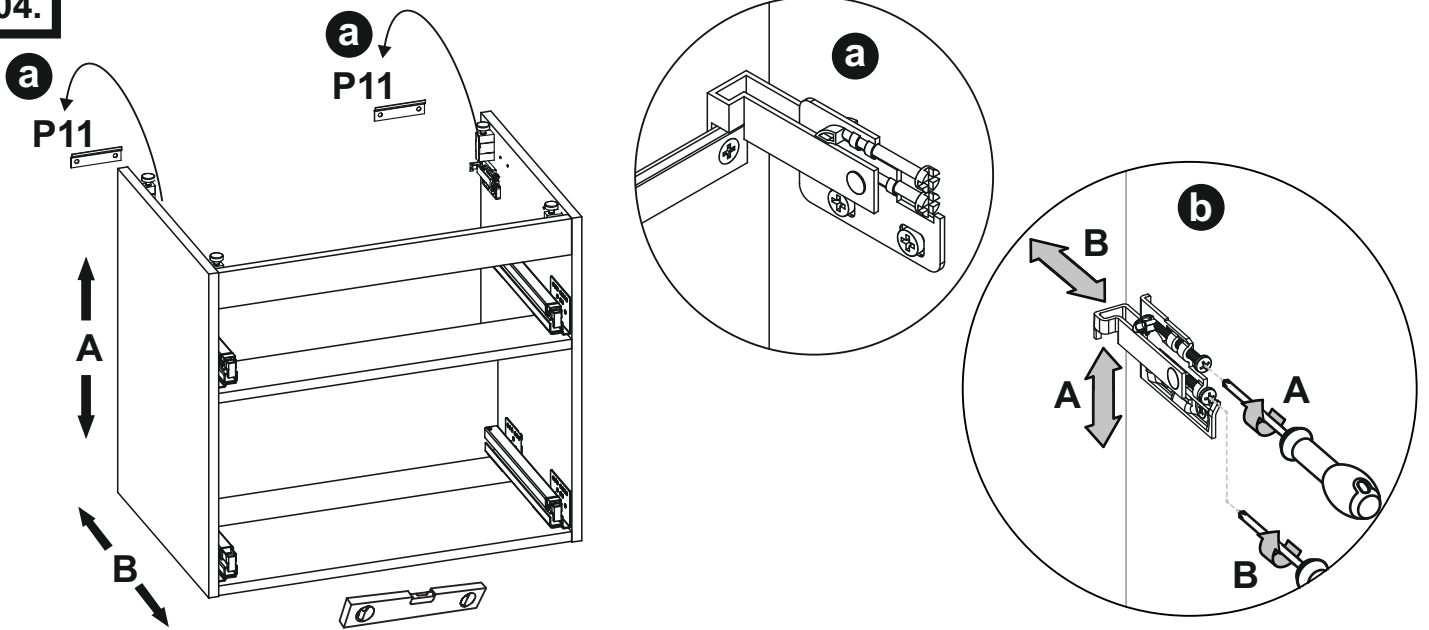
02.



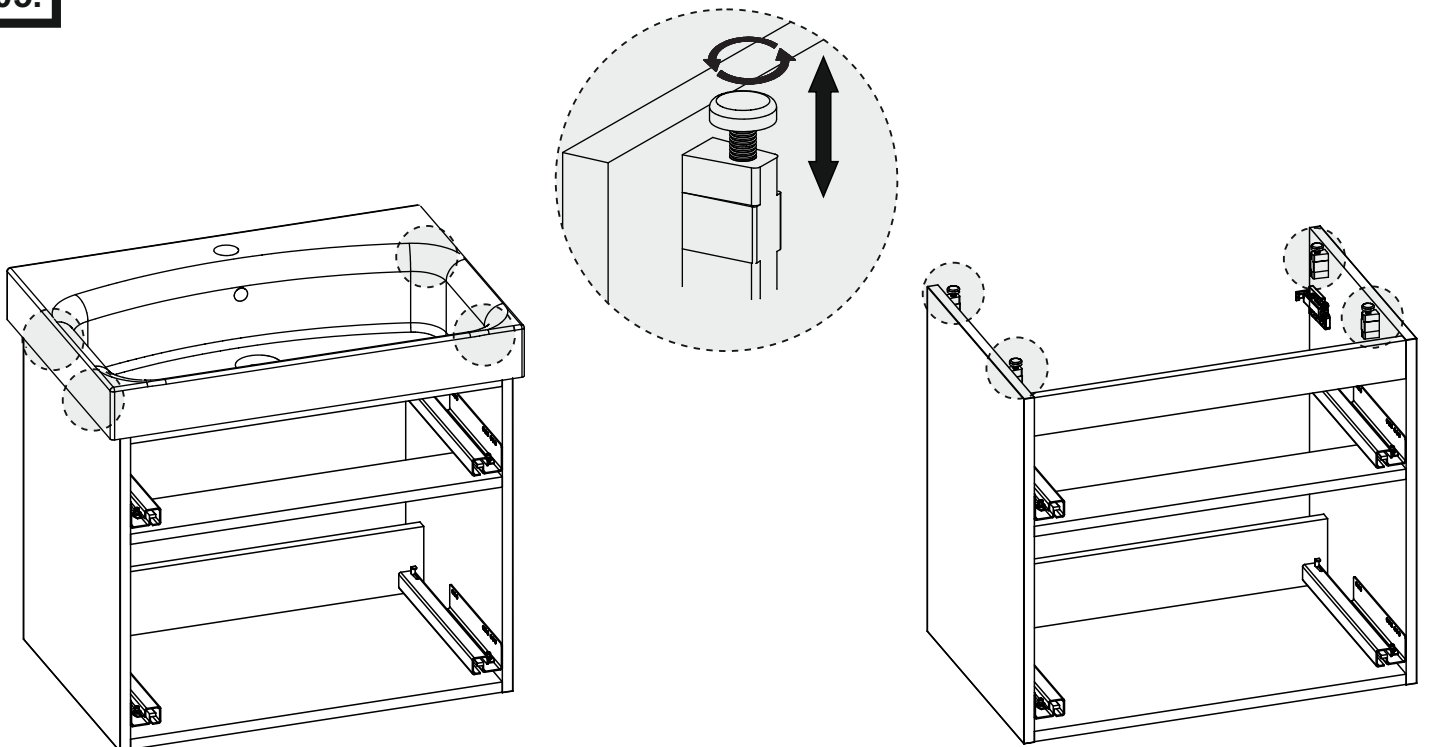
03.



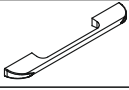

04.

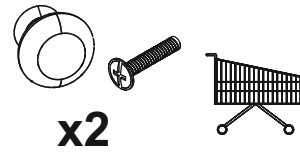


05.

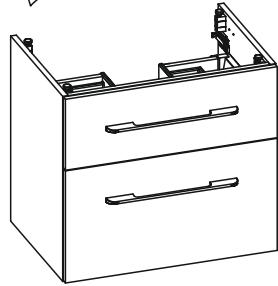


06.

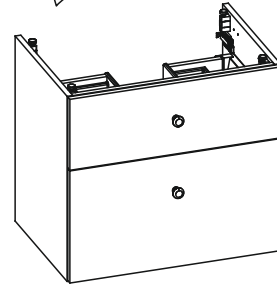
H	K1
	
x 2	x 4



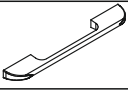

07.

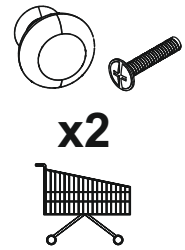
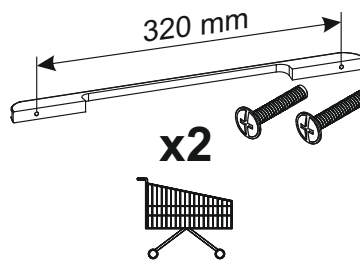


08.

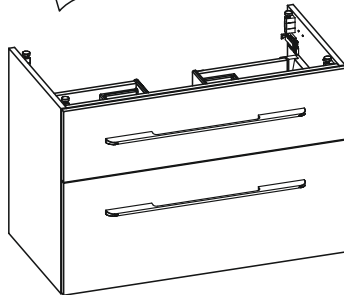


60 2DR

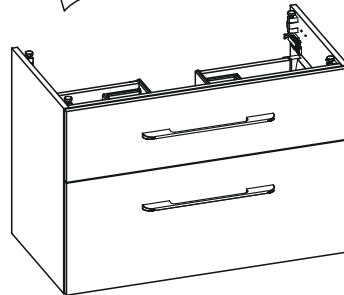
H	K1
	
x 2	x 4



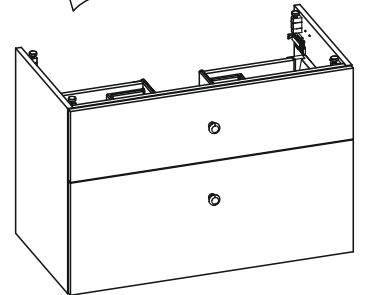
09.



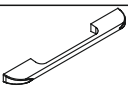

10.

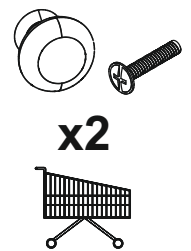
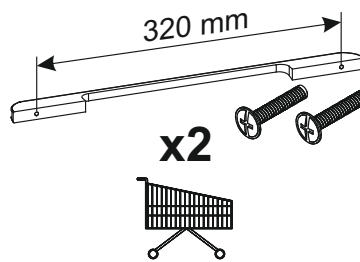


11.

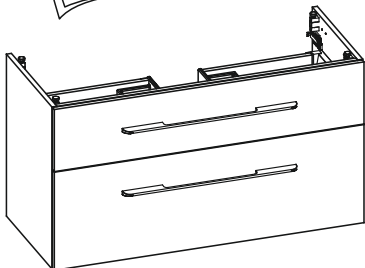


80 2DR

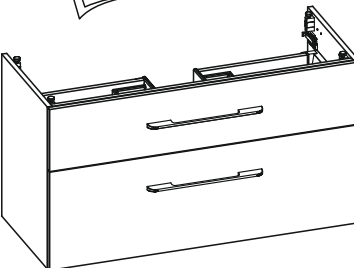
H	K1
	
x 2	x 4



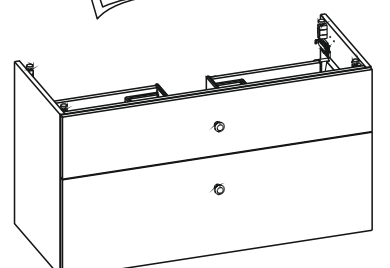
12.



13.

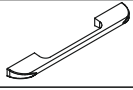



14.

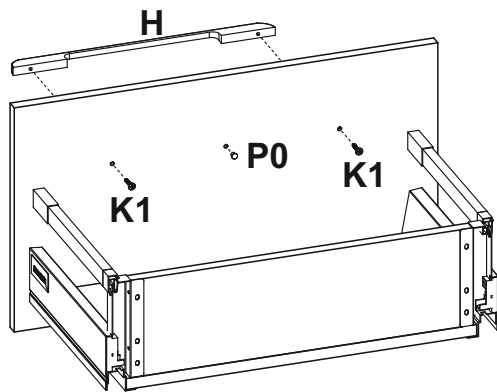
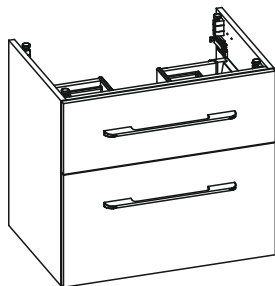


100 2DR

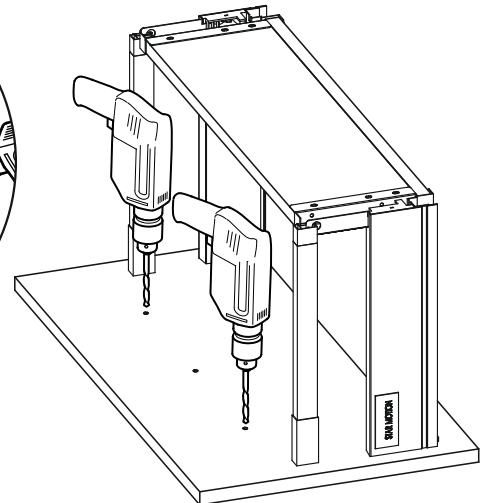
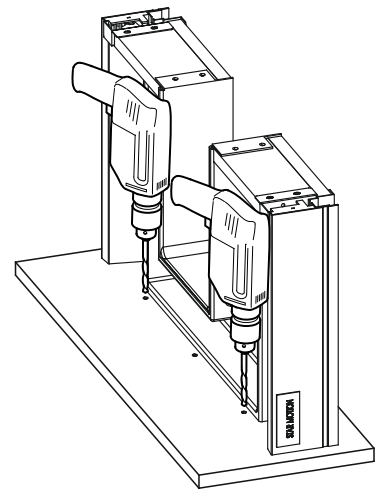
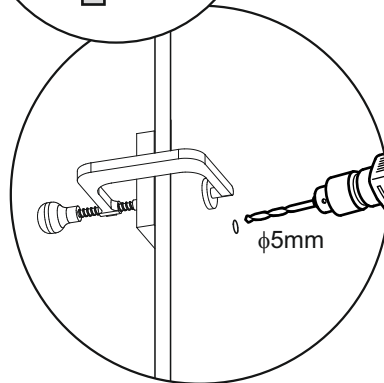
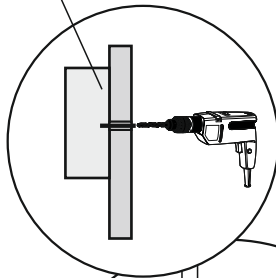
07.

H	K1
	
x 2	x 4

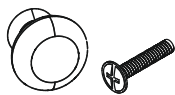
60 2DR



Klotz, Block
Drewniany klocek



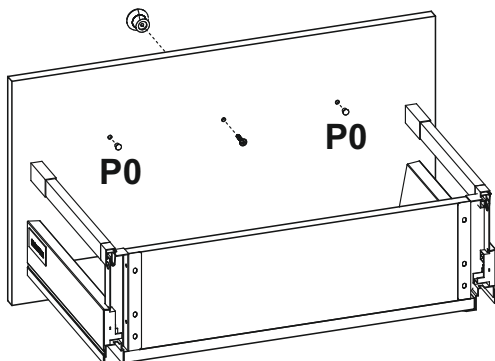
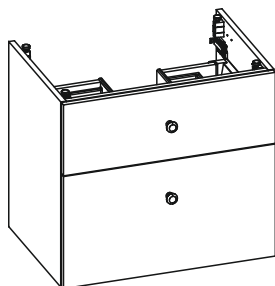
08.



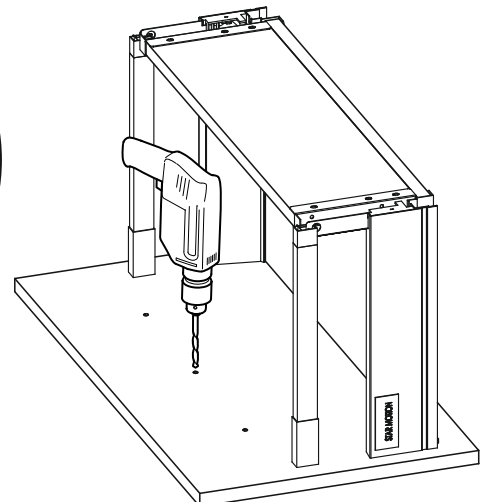
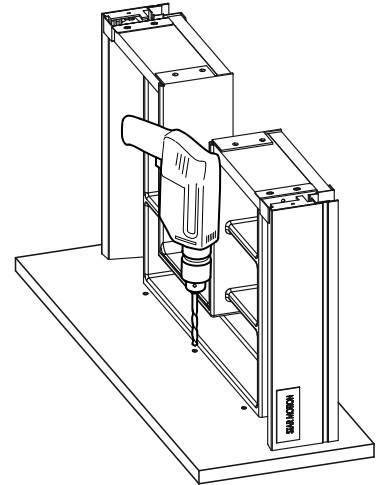
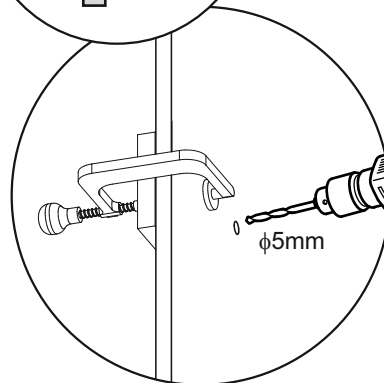
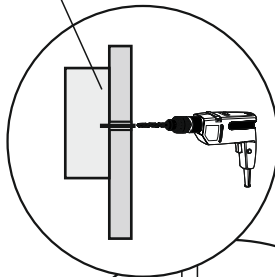
x2



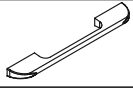

60 2DR



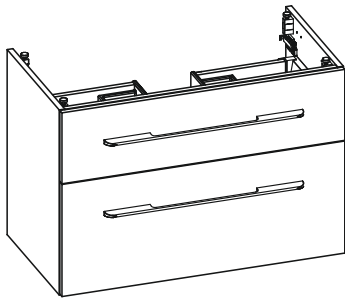
Klotz, Block
Drewniany klocek



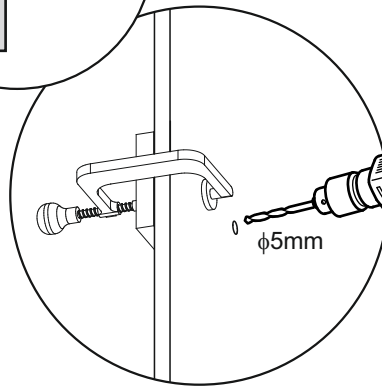
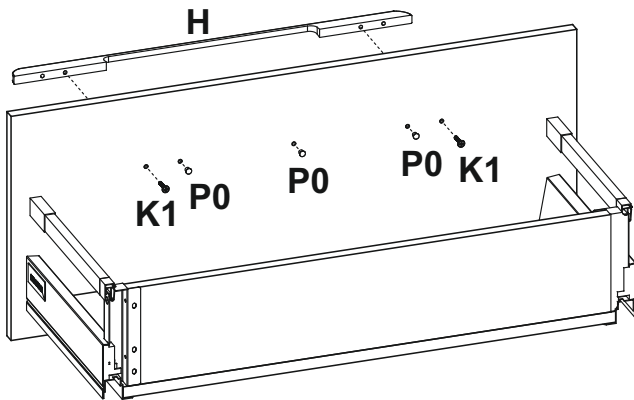
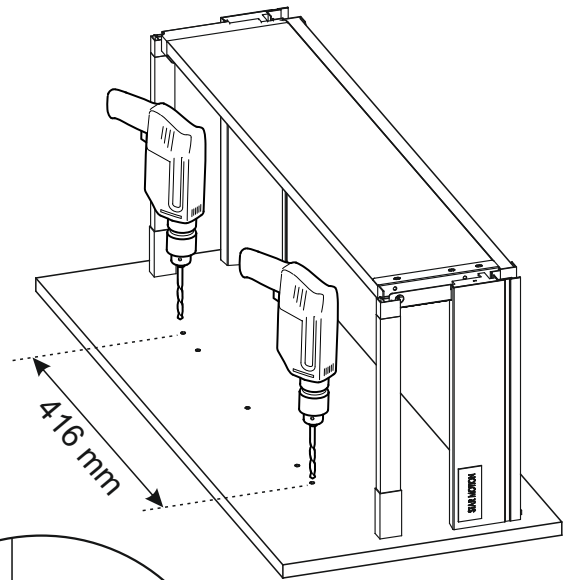
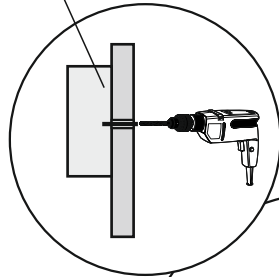
09.

H 	K1 
x 2	x 4

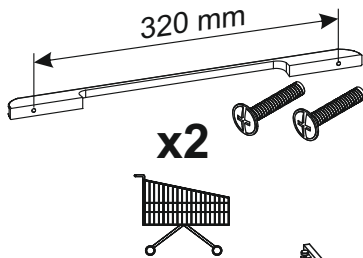
80 2DR



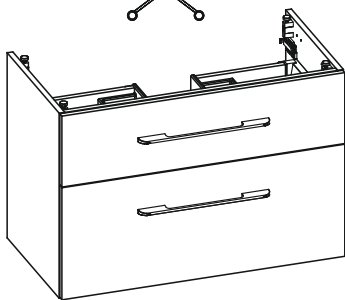
Klotz, Block
Drewniany klocek



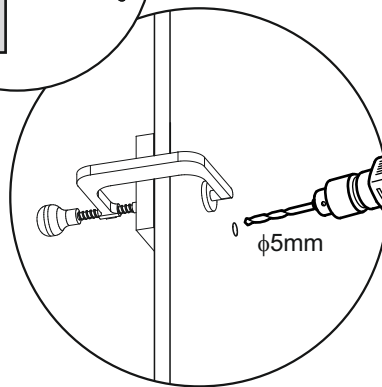
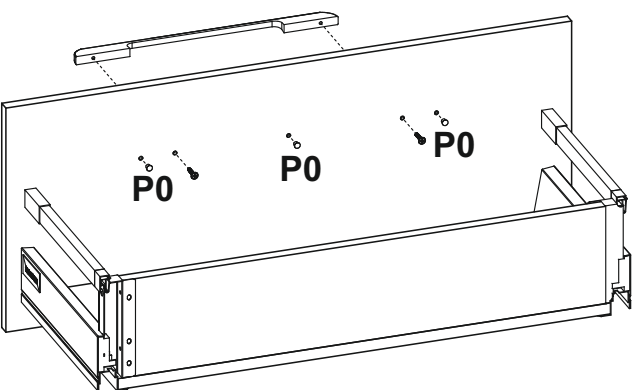
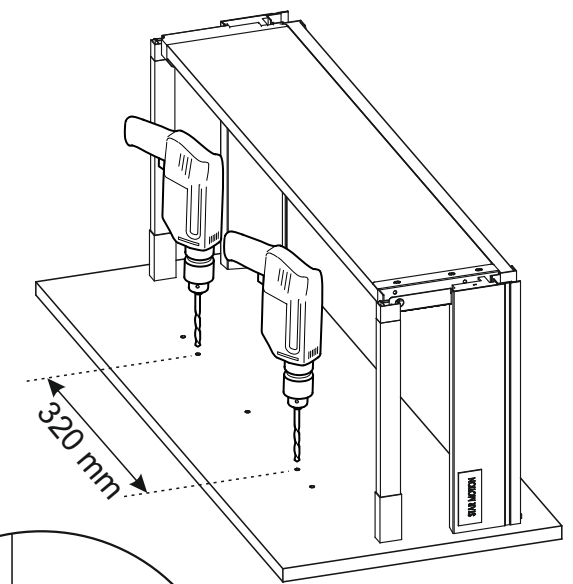
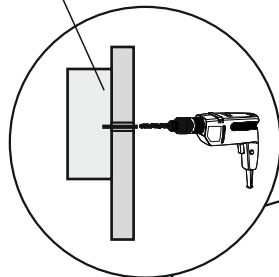
10.



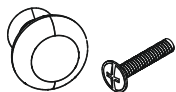
80 2DR



Klotz, Block
Drewniany klocek



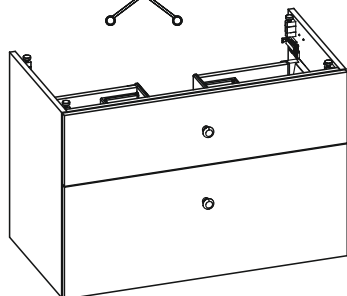
11.



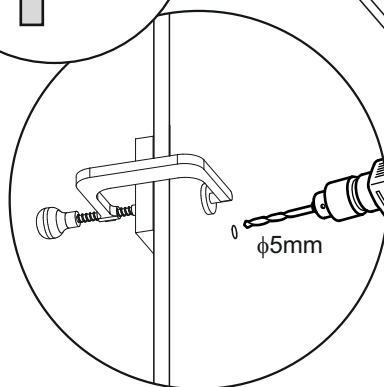
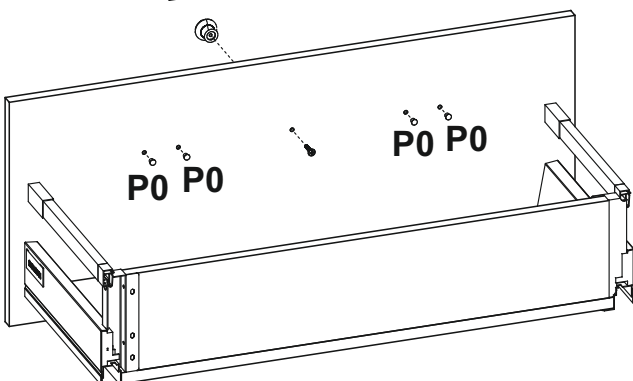
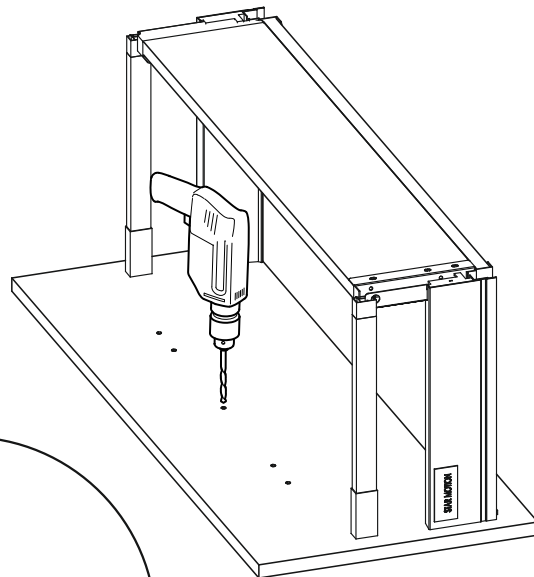
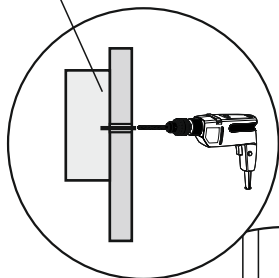
x2



80 2DR



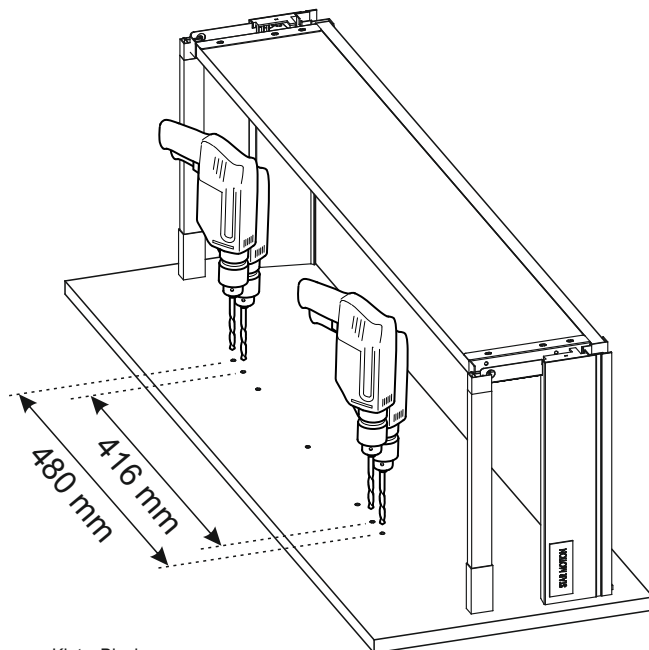
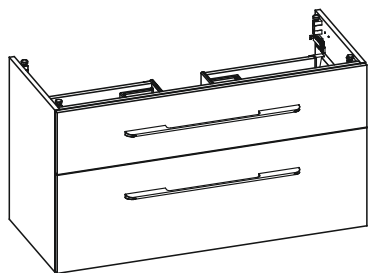
Klotz, Block
Drewniany klocek



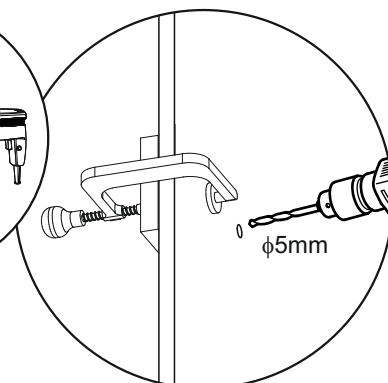
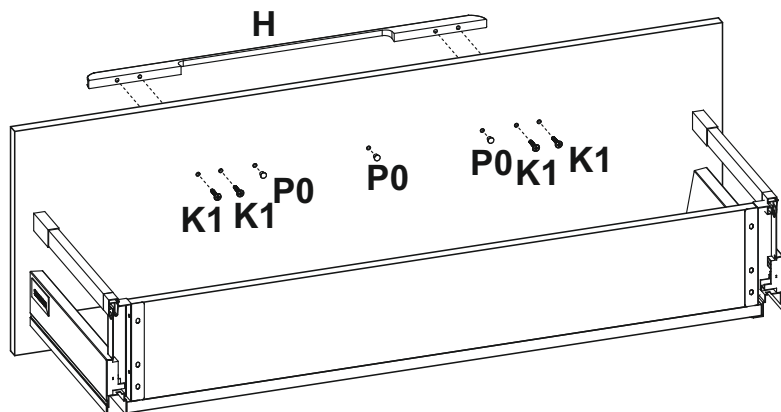
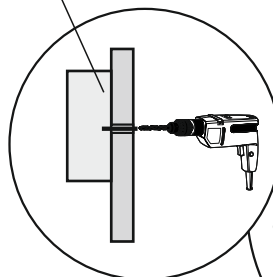
12.

H	K1
x 2	x 8

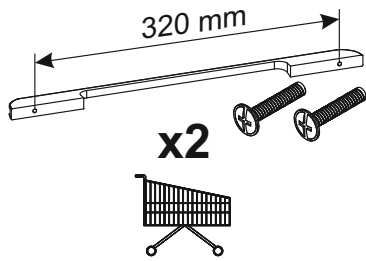
100 2DR



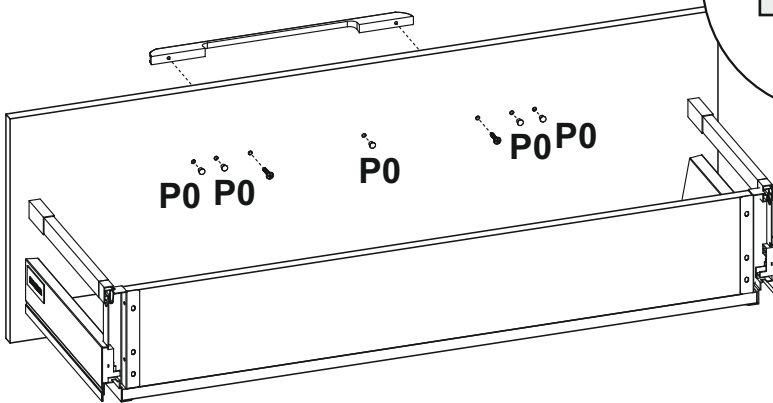
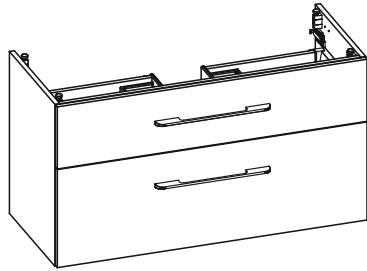
Klotz, Block
Drewniany klocek



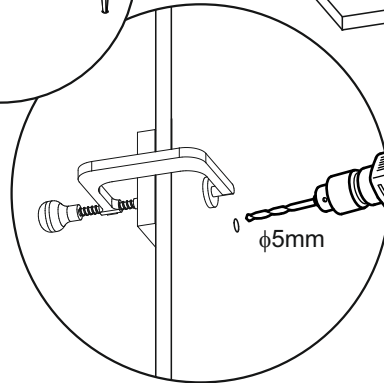
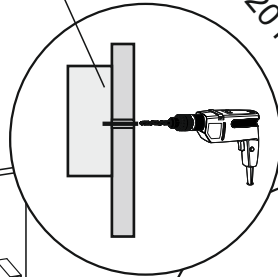
13.



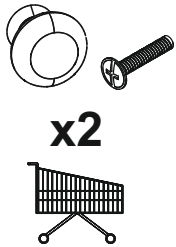
100 2DR



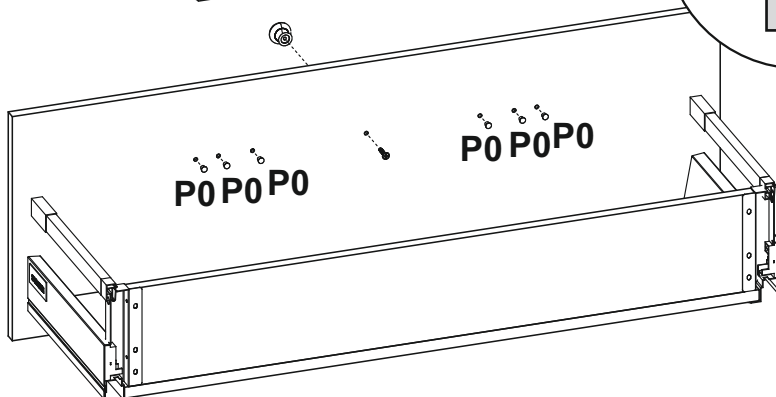
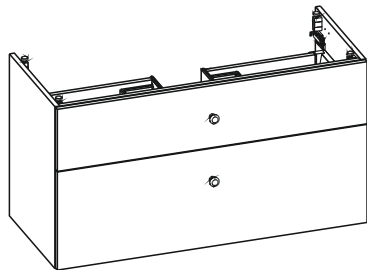
Klotz, Block
Drewniany klocek



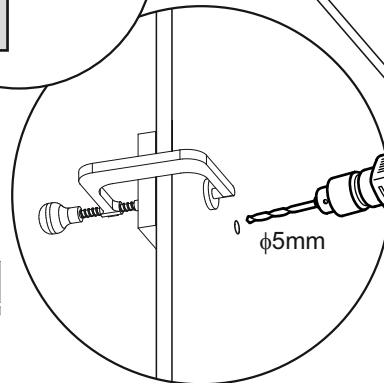
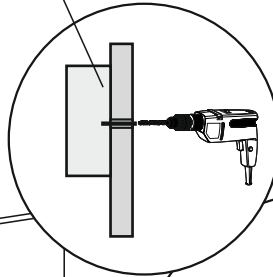
14.



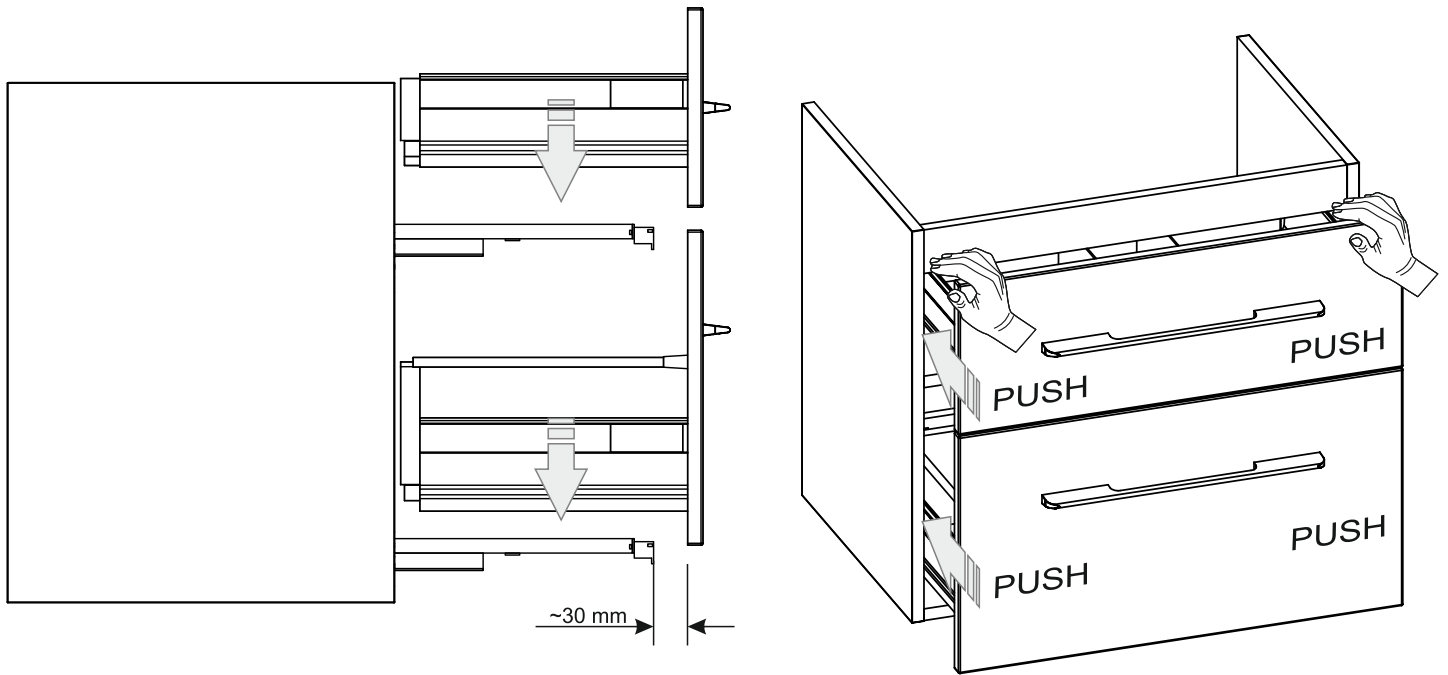
100 2DR



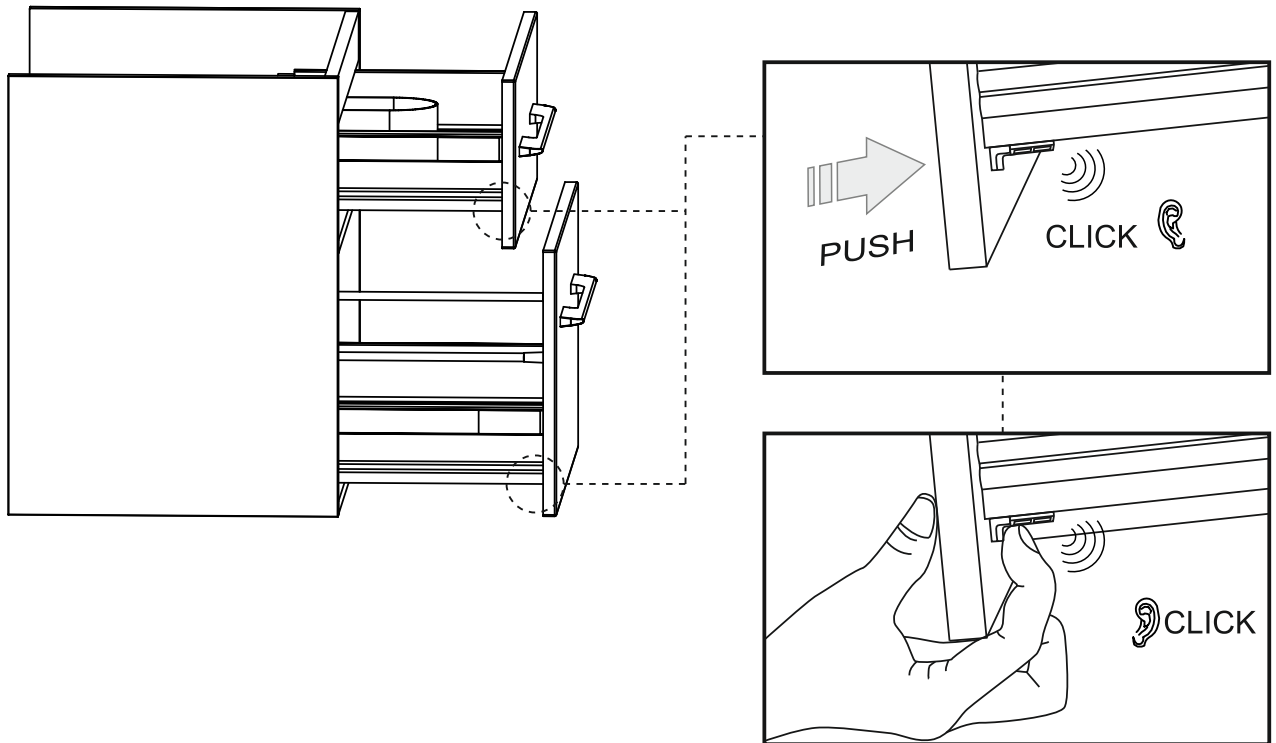
Klotz, Block
Drewniany klocek



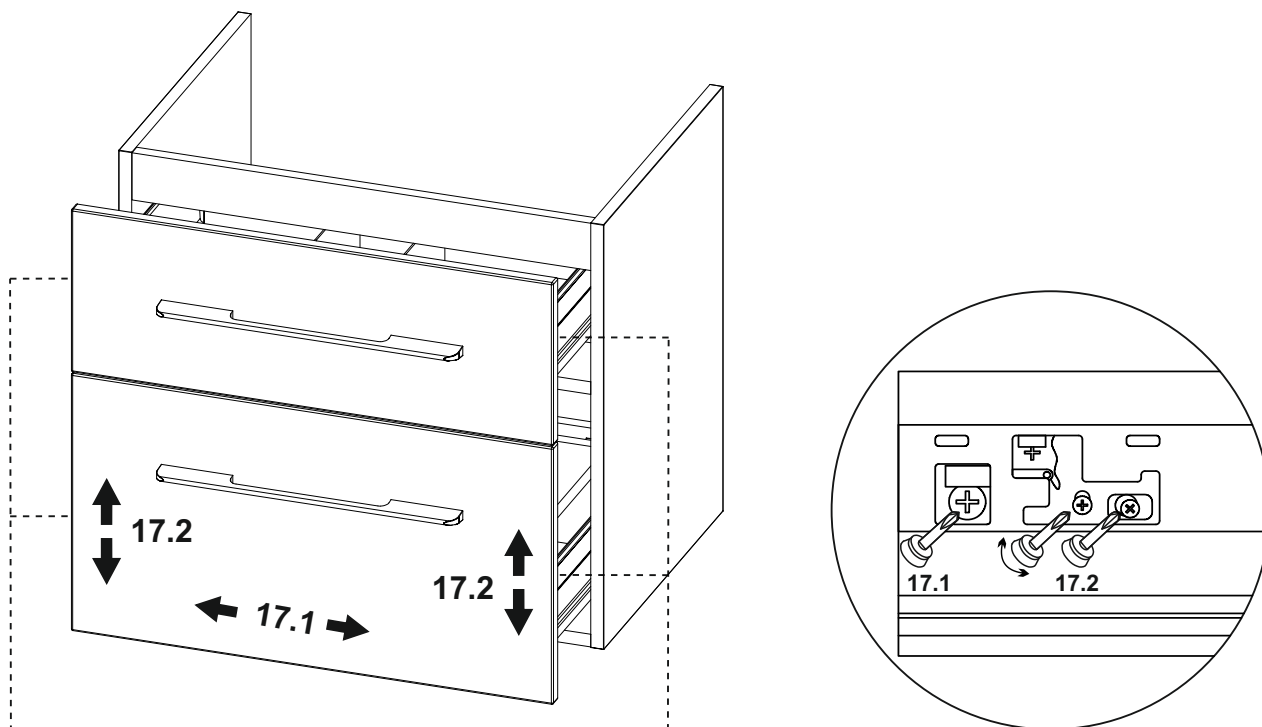
15.



16.



17.



Karta Gwarancyjna
Warranty card
Garantiekarte



Formularz zgłoszenia reklamacji
Complaint submission form
Formular für die Einreichung von Beschwerden



Filmy instruktażowe
Tutorial videos
Lehrvideos