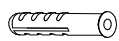
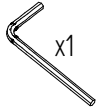
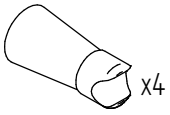
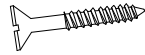


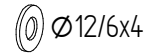
INSTRUKCJA MONTAŻU PÓLKI / SHELF ASSEMBLY INSTRUCTION ESCADA ELECTRO 1



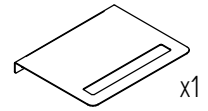
M10/50x4



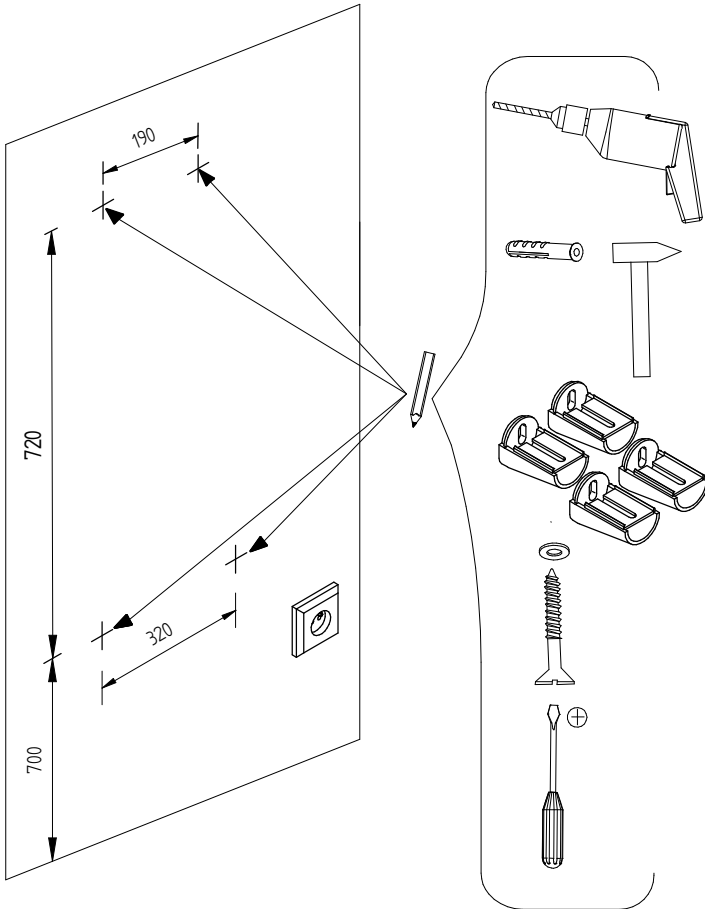
M6/50x4



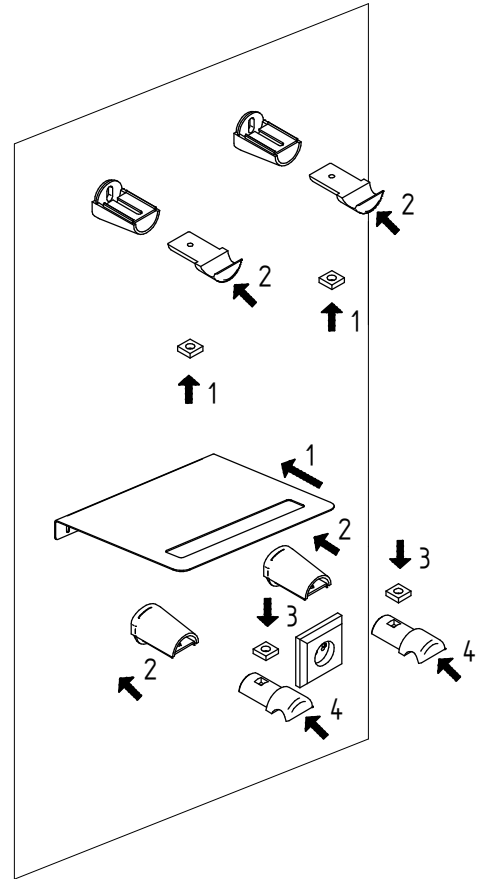
Ø12/6x4



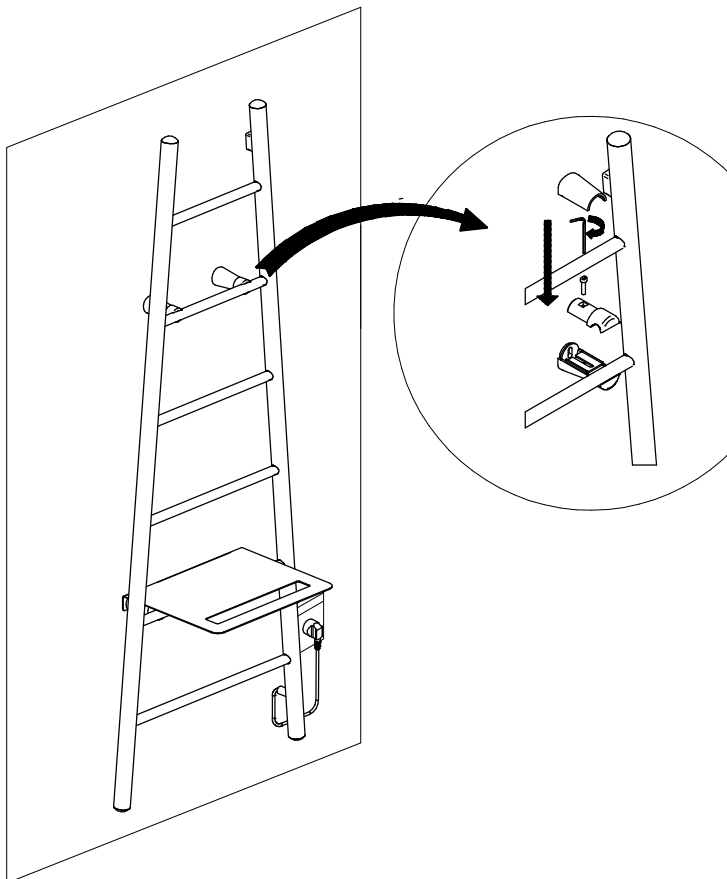
1



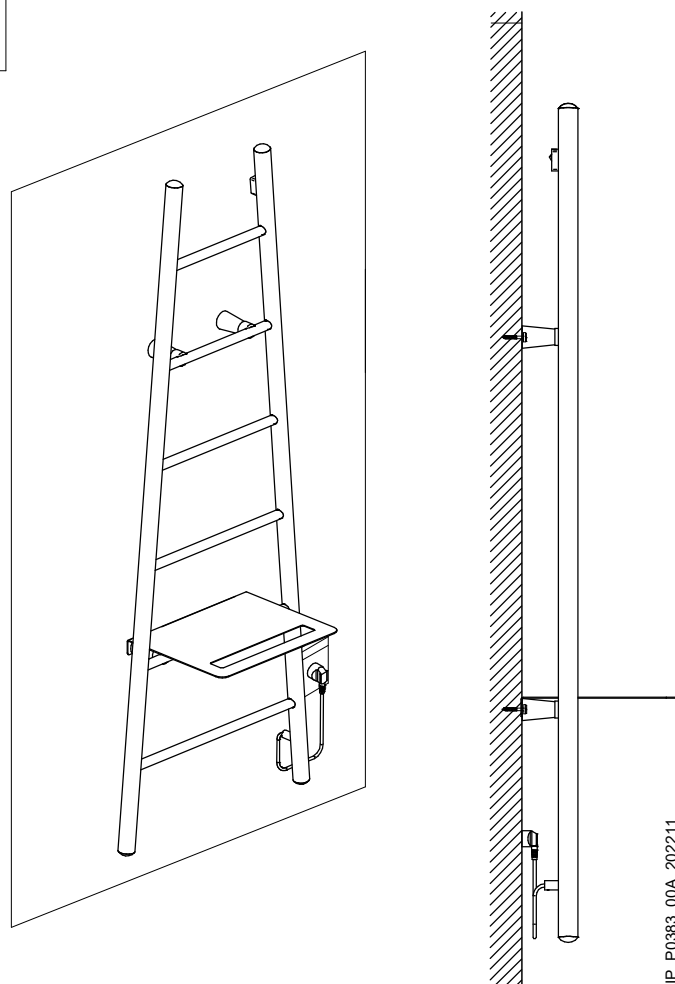
2



3



4



* Półka nie wchodzi w skład zestawu, można ją dokupić osobno. / The shelf is not included in the set, it can be purchased separately.