

I-0340
KG:A-001

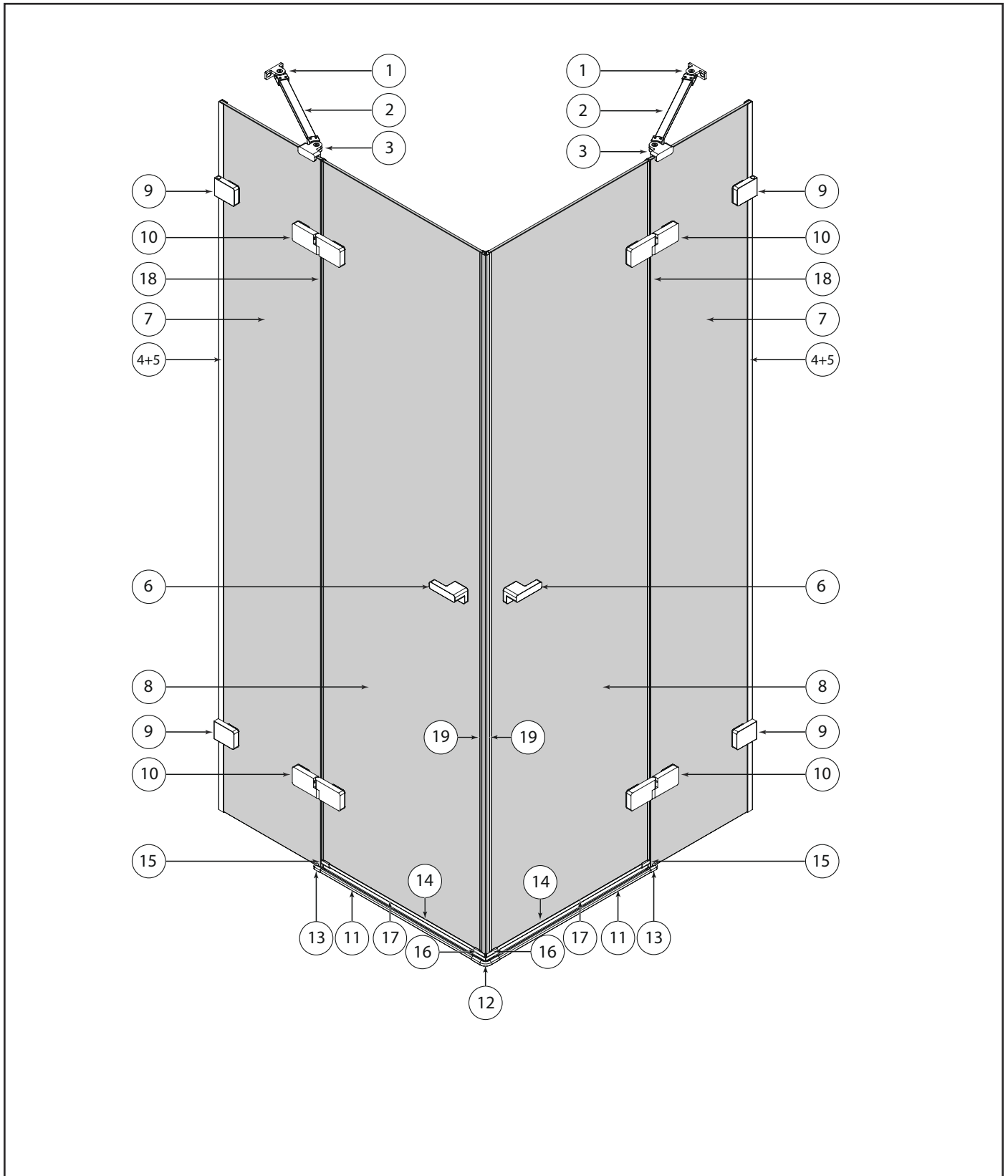


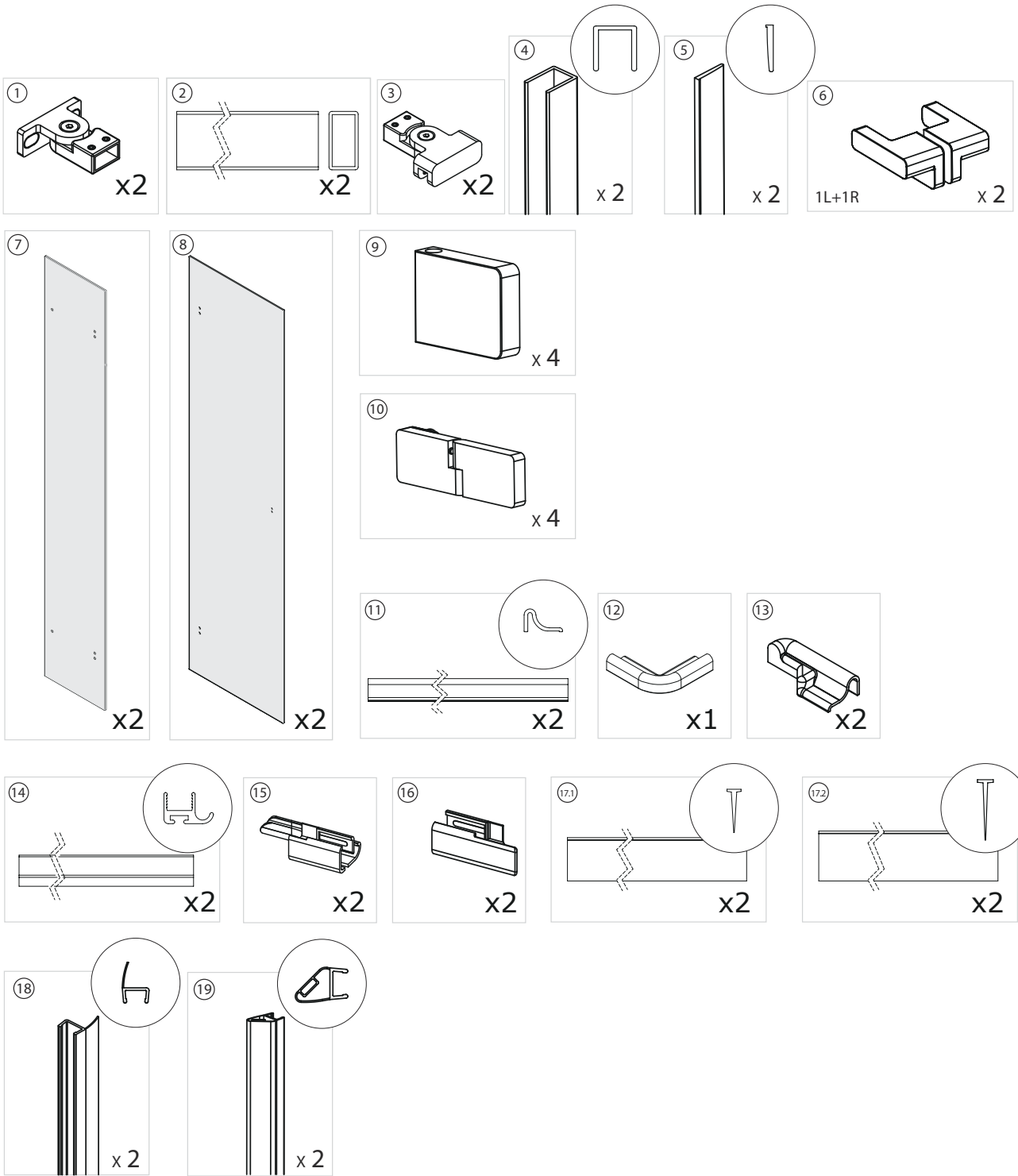
NEW
TRENDY

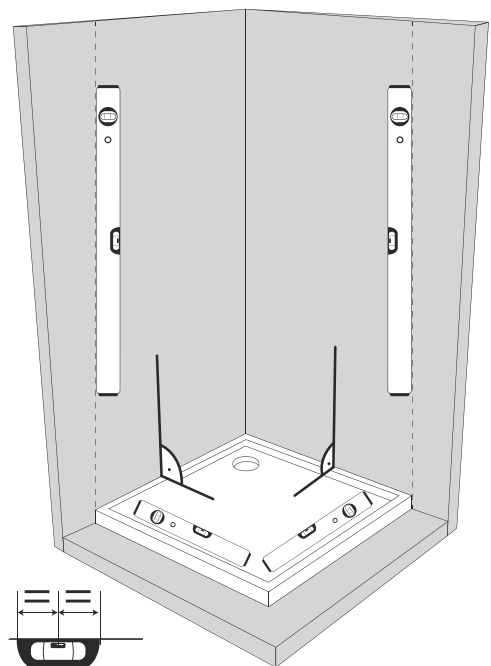
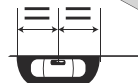
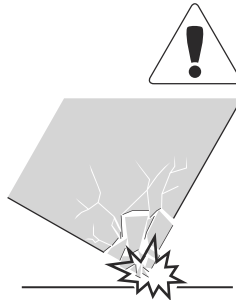
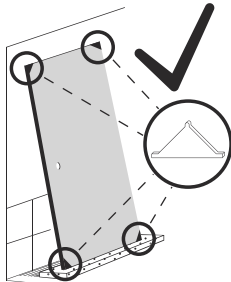
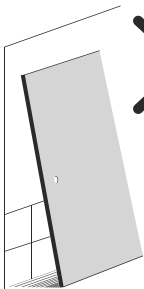
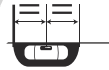
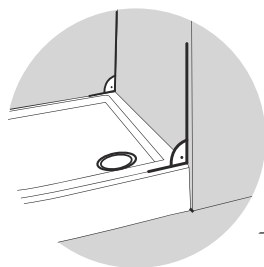
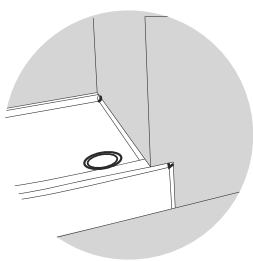
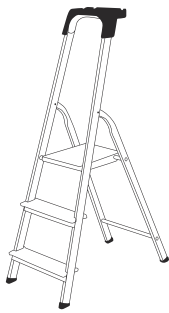
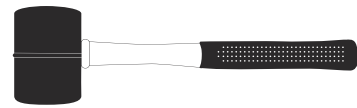
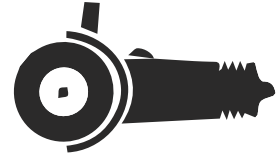
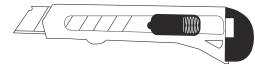
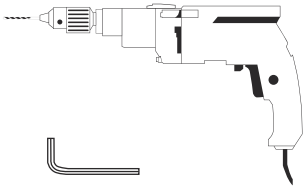
NEW TRENDY Sp. z o.o.
ul. Taszarowo 18
62-100 Wągrowiec

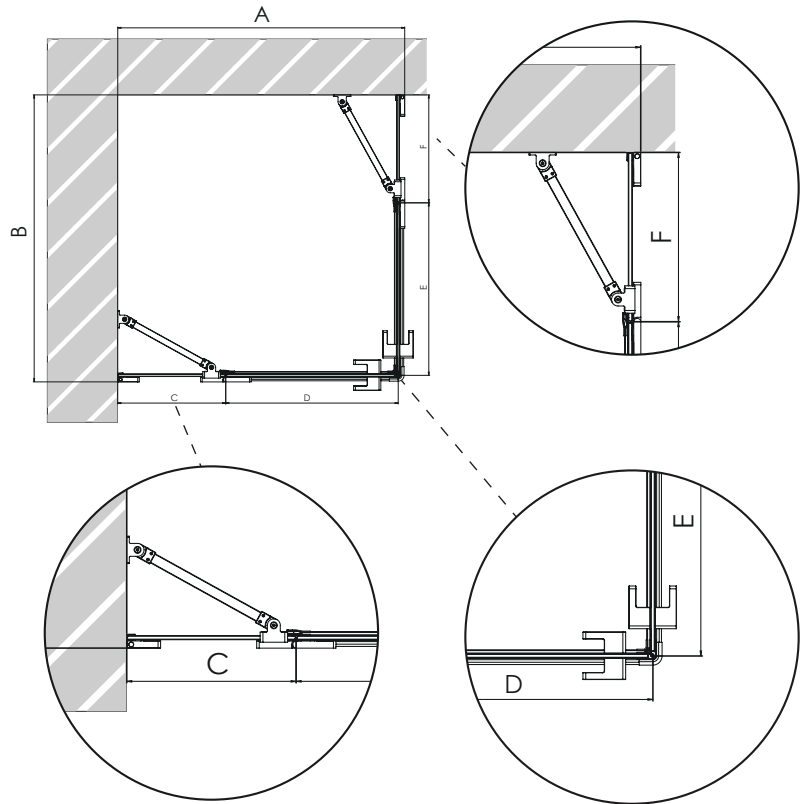
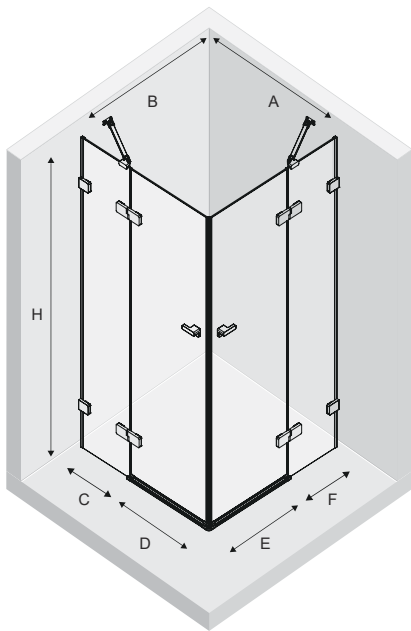
EVENTA

serwis@newtrendy.pl
tel/fax 67 262 12 66







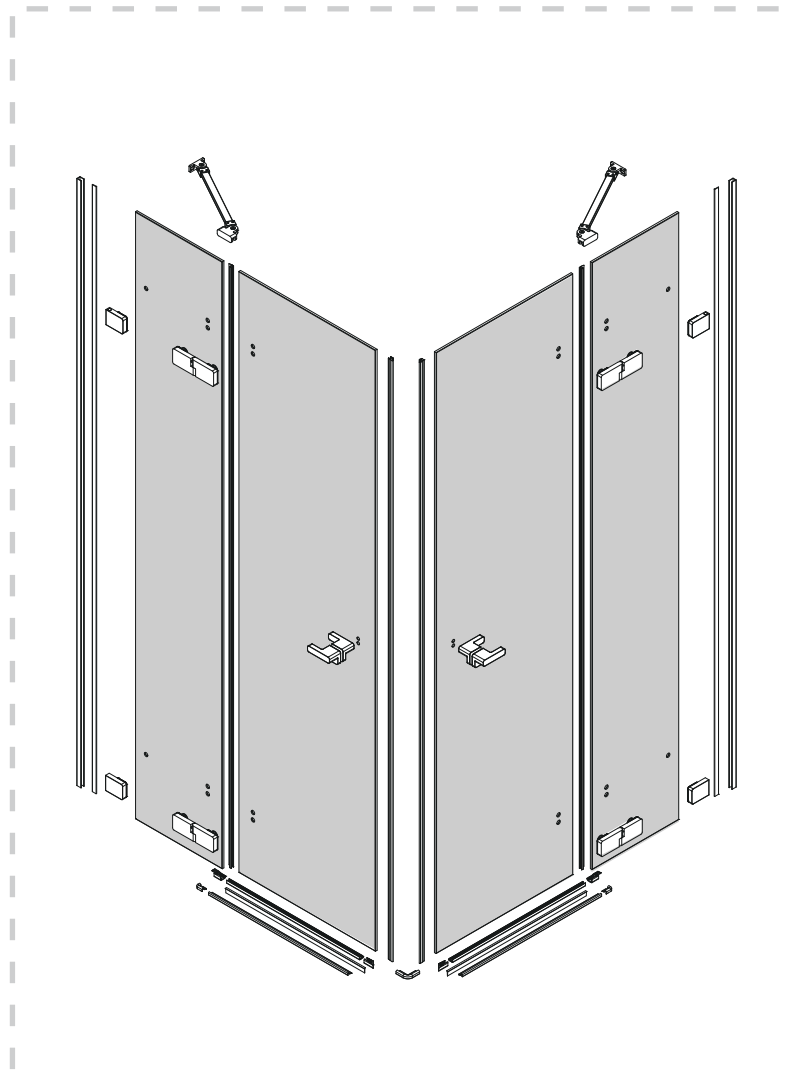


**TABELA NIE DOTYCZY KABIN NA WYMIAR!
THE TABLE DOES NOT INCLUDE
CUSTOM-MADE ENCLOSURES!**

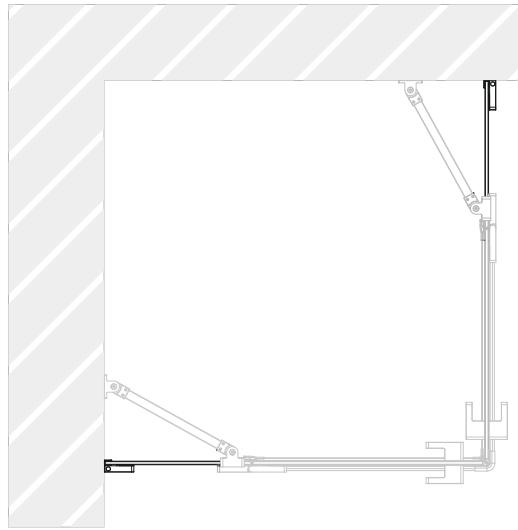
Gabaryty kabin **na wymiar** znajdują się na rysunku w zamówieniu.

Dimensions of the **custom-made** cabin are in the product order.

A	B	C	D	E	F
78,7-79,7	78,7-79,7	23,5	53	53	23,5
78,7-79,7	88,7-89,7	23,5	53	53	33,5
78,7-79,7	98,7-99,7	23,5	53	63	33,5
78,7-79,7	108,7-109,7	23,5	53	63	43,5
78,7-79,7	118,7-119,7	23,5	53	63	53,5
88,7-89,7	78,7-79,7	33,5	53	53	23,5
88,7-89,7	88,7-89,7	33,5	53	53	33,5
88,7-89,7	98,7-99,7	33,5	53	63	33,5
88,7-89,7	108,7-109,7	33,5	53	63	43,5
88,7-89,7	118,7-119,7	33,5	53	63	53,5
98,7-99,7	78,7-79,7	33,5	63	53	23,5
98,7-99,7	88,7-89,7	33,5	63	53	33,5
98,7-99,7	98,7-99,7	33,5	63	63	33,5
98,7-99,7	108,7-109,7	33,5	63	63	43,5
98,7-99,7	118,7-119,7	33,5	63	63	53,5
108,7-109,7	78,7-79,7	43,5	63	53	23,5
108,7-109,7	88,7-89,7	43,5	63	53	33,5
108,7-109,7	98,7-99,7	43,5	63	63	33,5
108,7-109,7	108,7-109,7	43,5	63	63	43,5
108,7-109,7	118,7-119,7	43,5	63	63	53,5
118,7-119,7	78,7-79,7	53,5	63	53	23,5
118,7-119,7	88,7-89,7	53,5	63	53	33,5
118,7-119,7	98,7-99,7	53,5	63	63	33,5
118,7-119,7	108,7-109,7	53,5	63	63	43,5
118,7-119,7	118,7-119,7	53,5	63	63	53,5

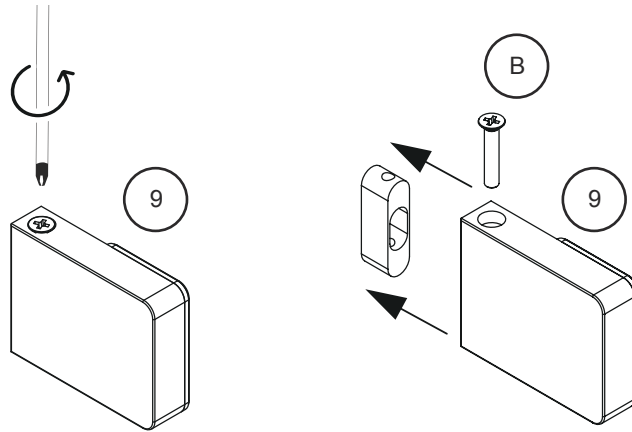


1.1 - 1.5

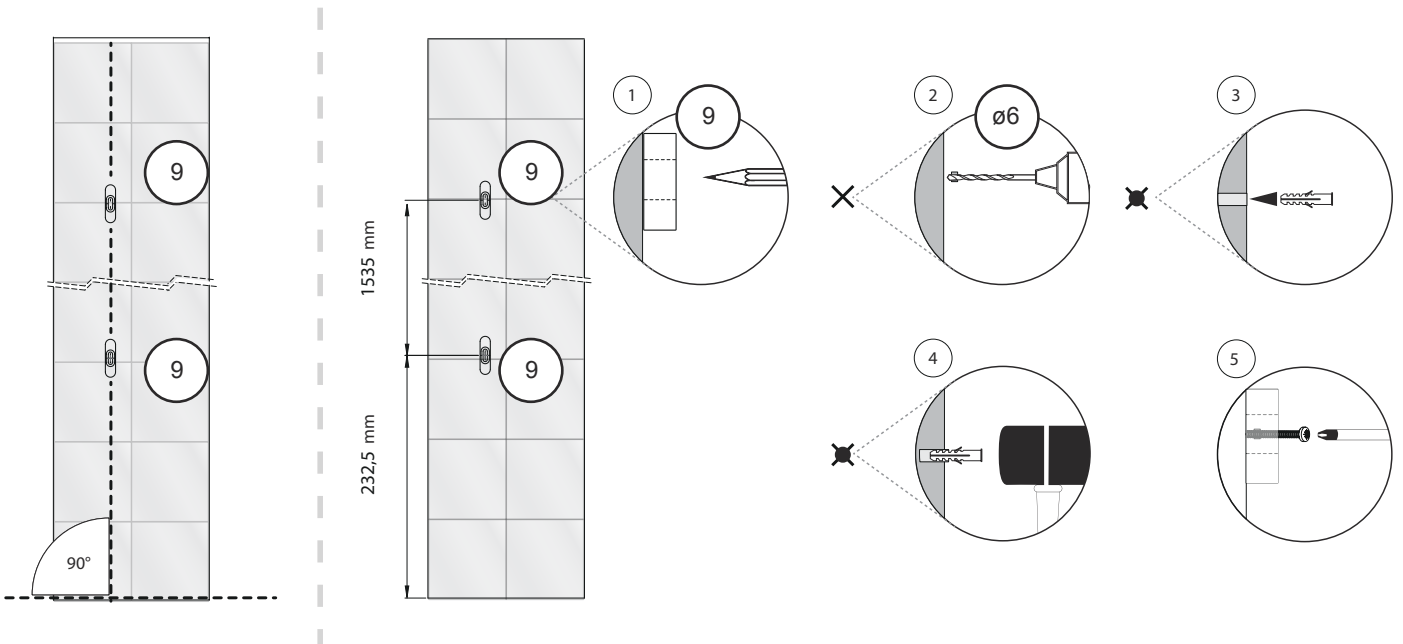


1.1 - 1.5

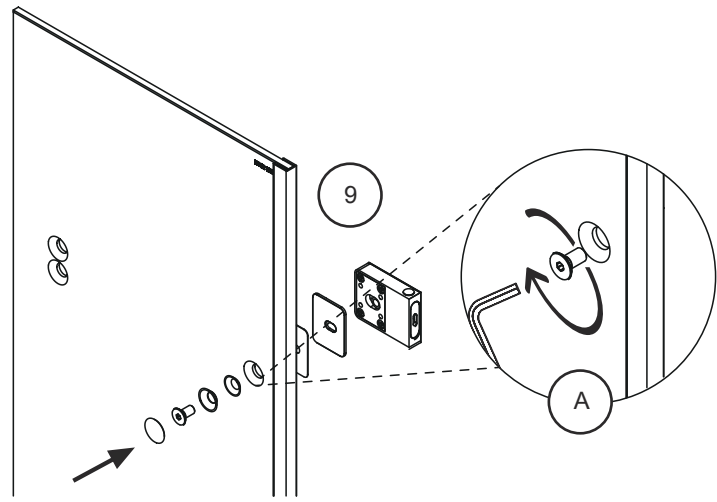
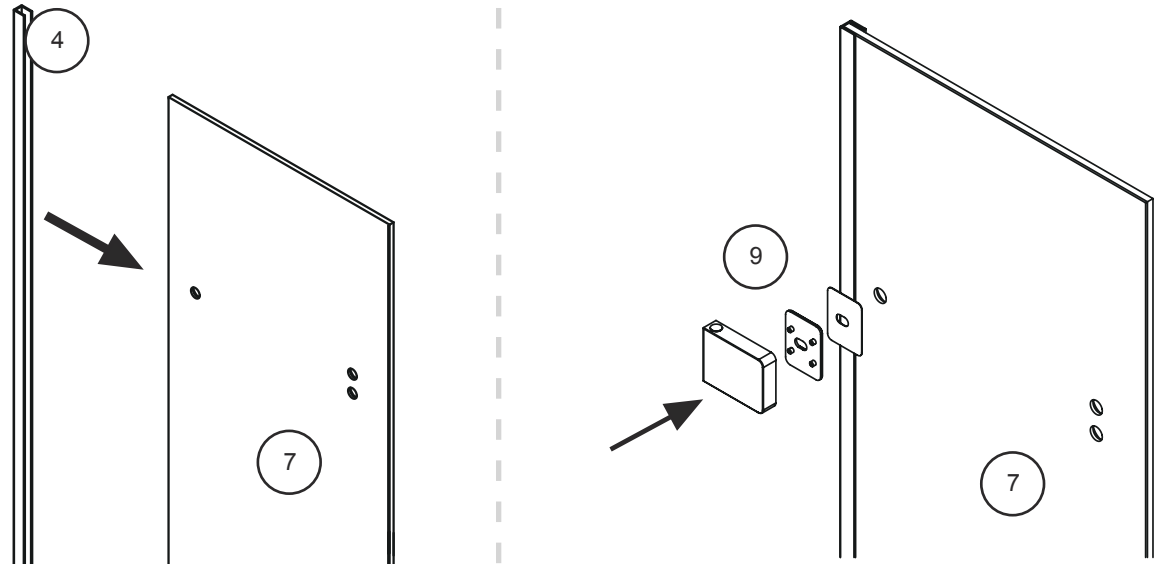
1.1



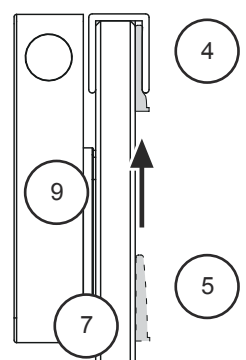
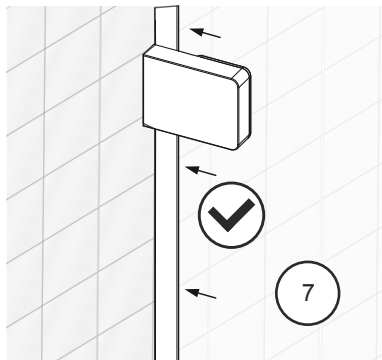
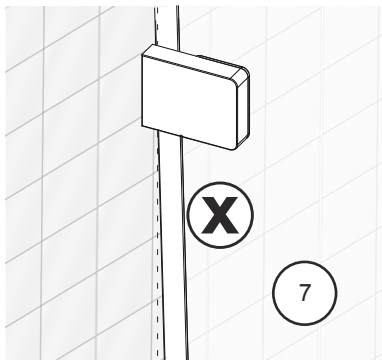
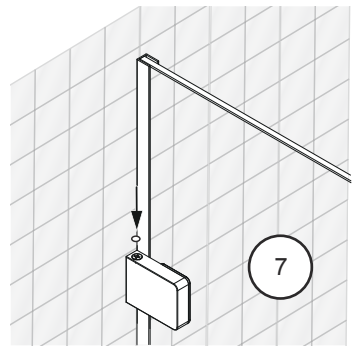
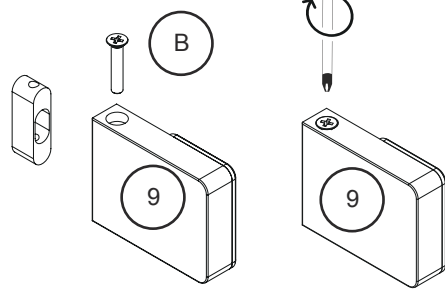
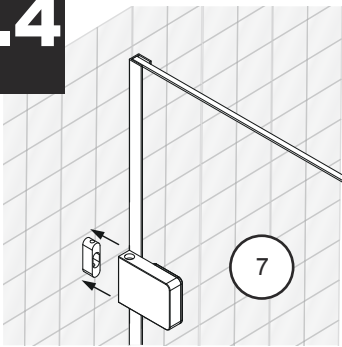
1.2



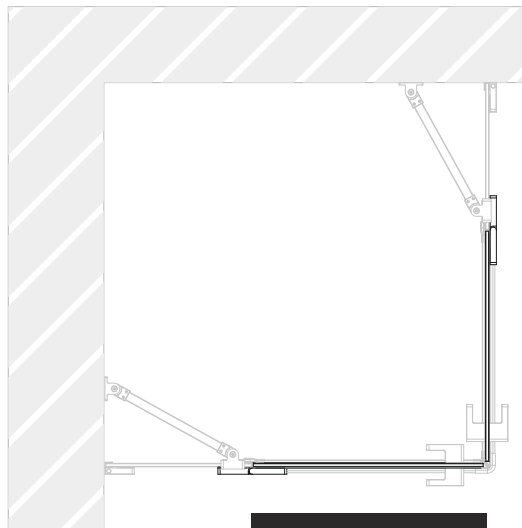
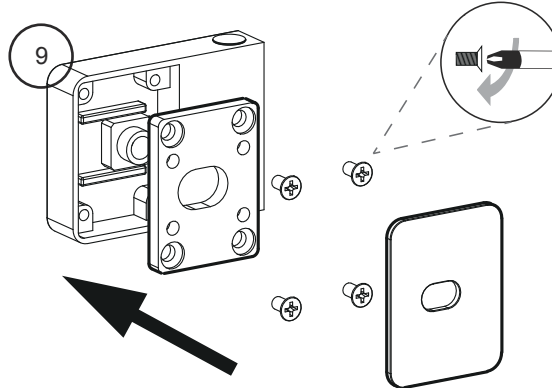
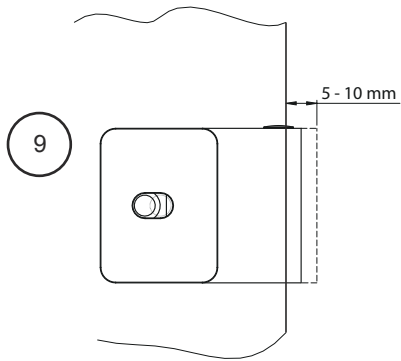
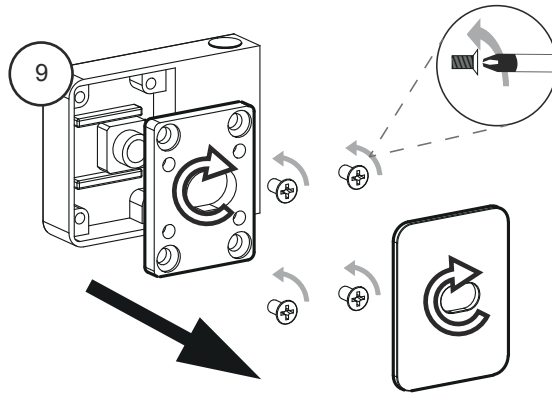
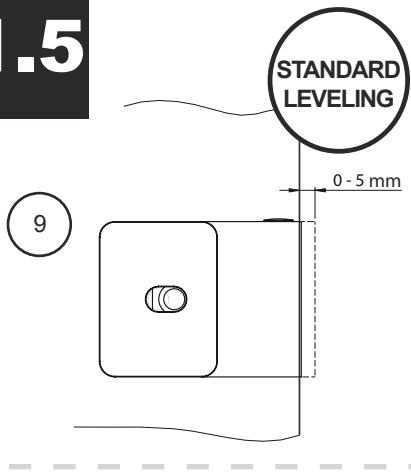
1.3



1.4

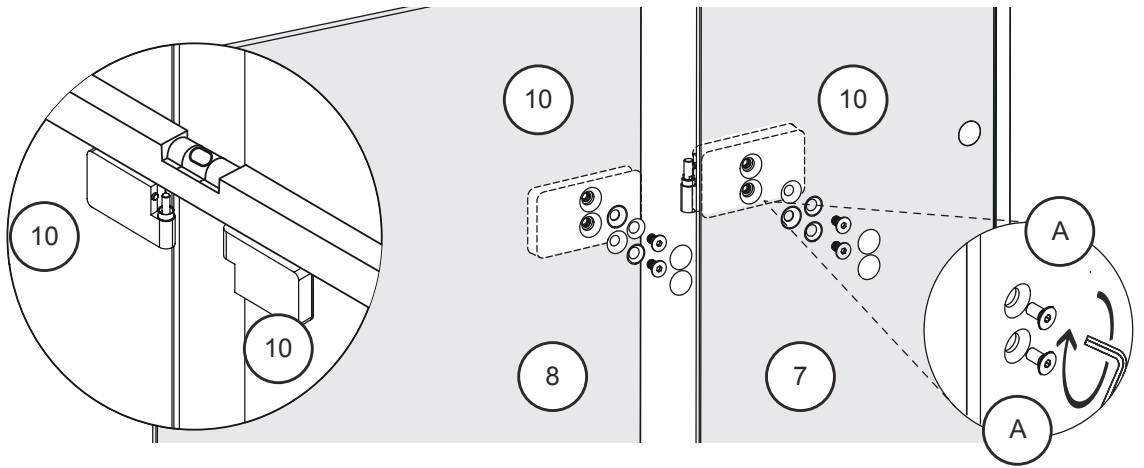


1.5

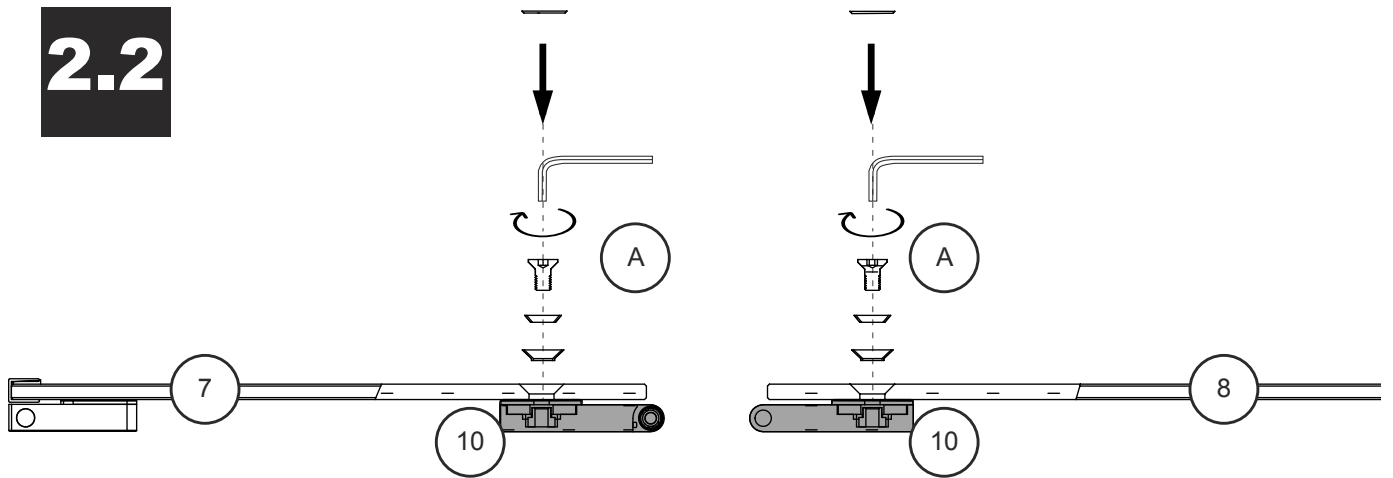


2.1 - 2.3

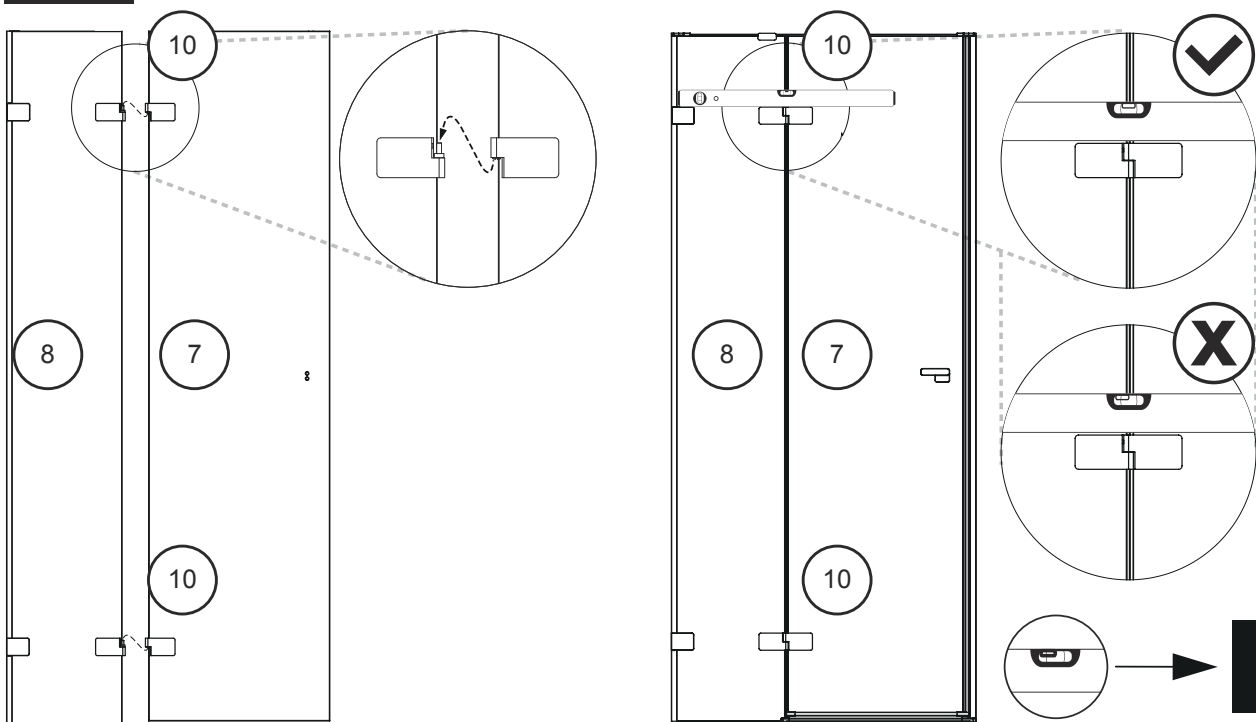
2.1



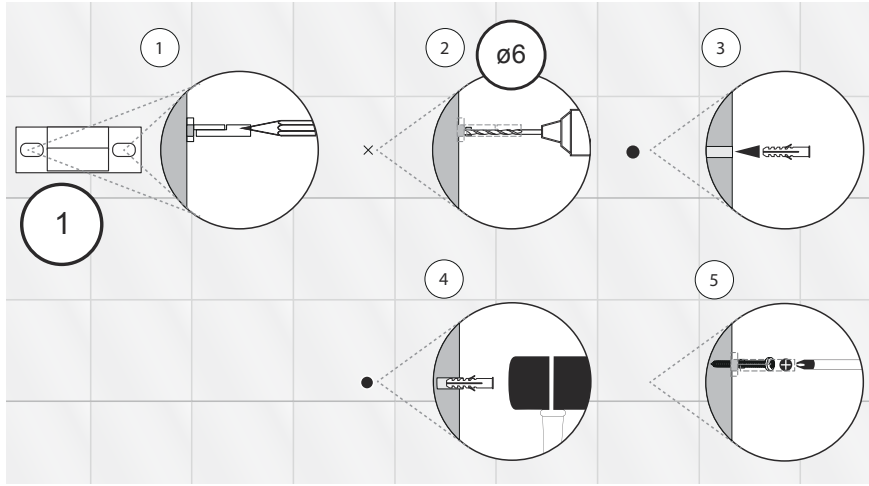
2.2



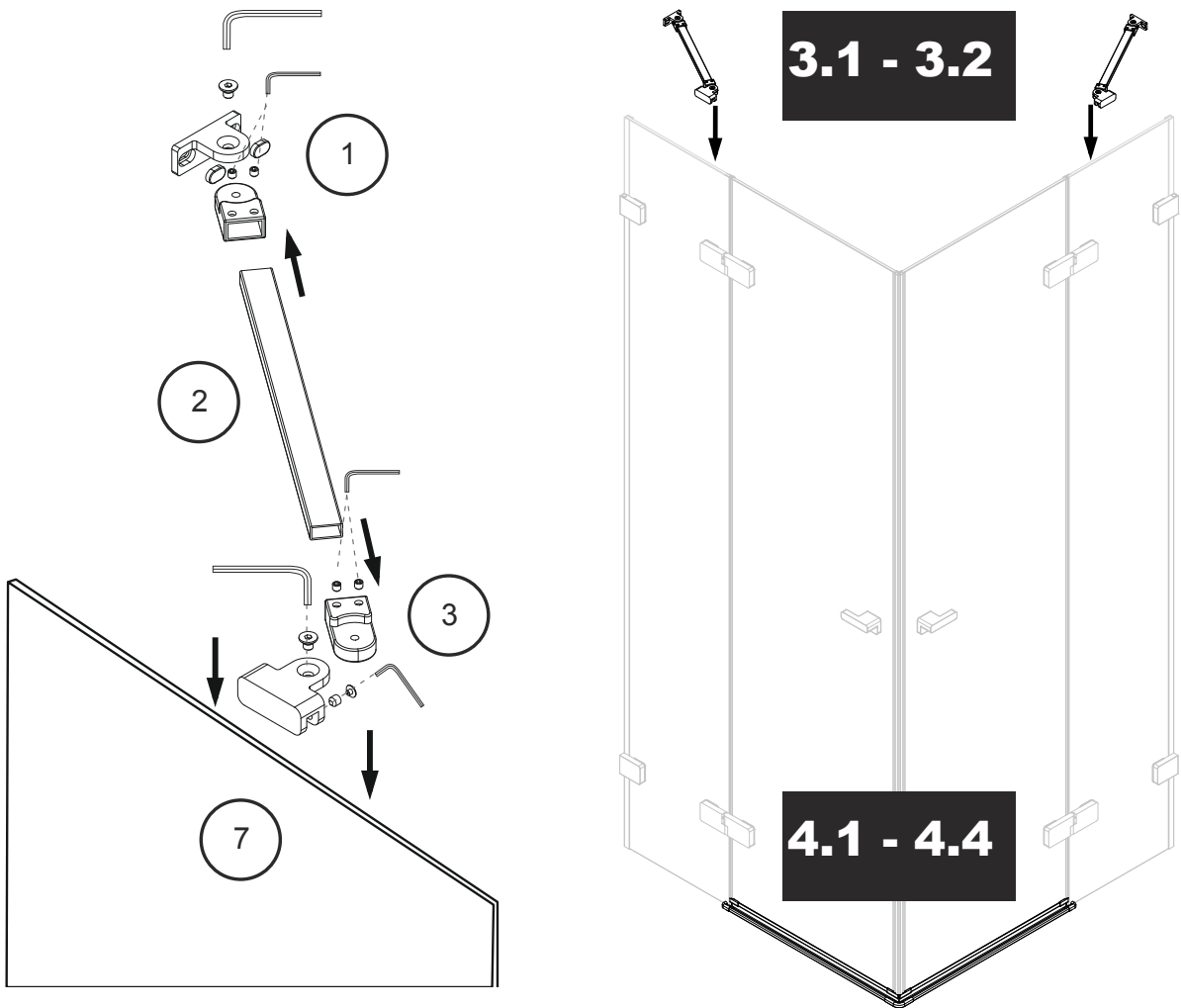
2.3



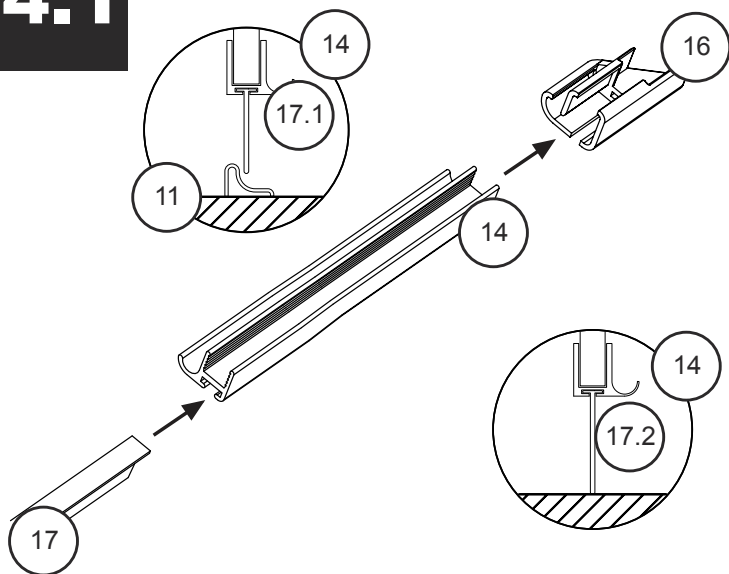
3.1



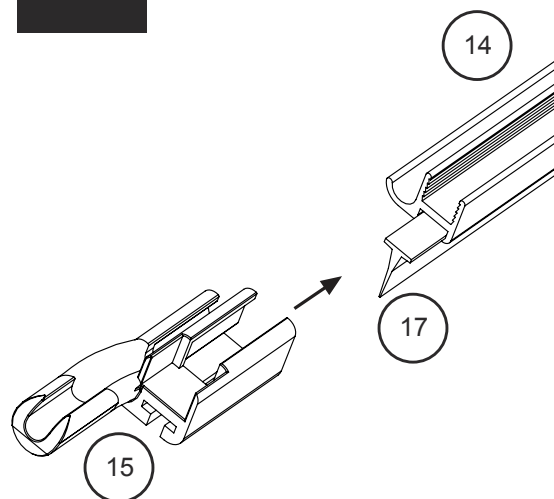
3.2



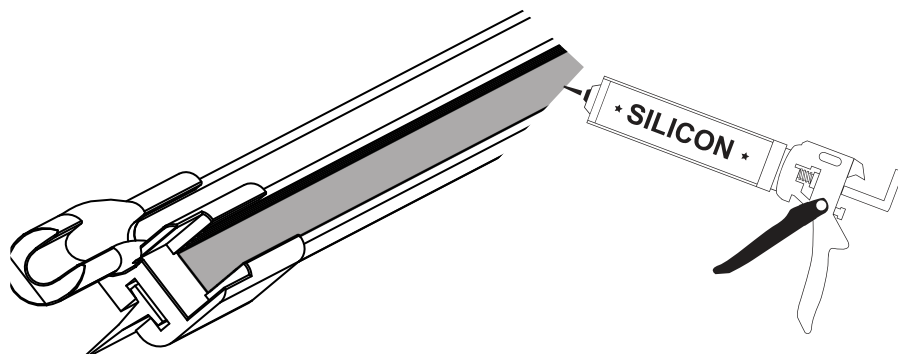
4.1



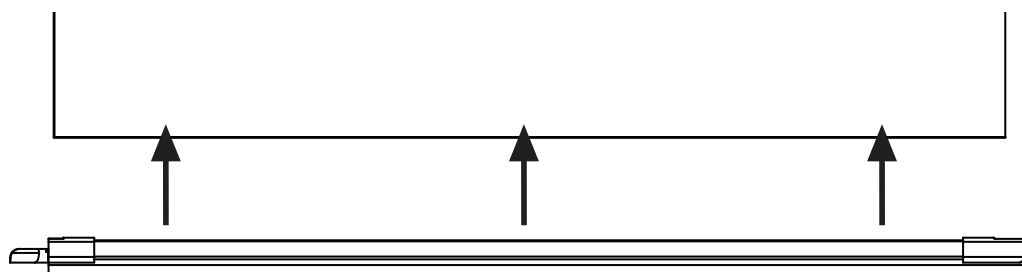
4.2



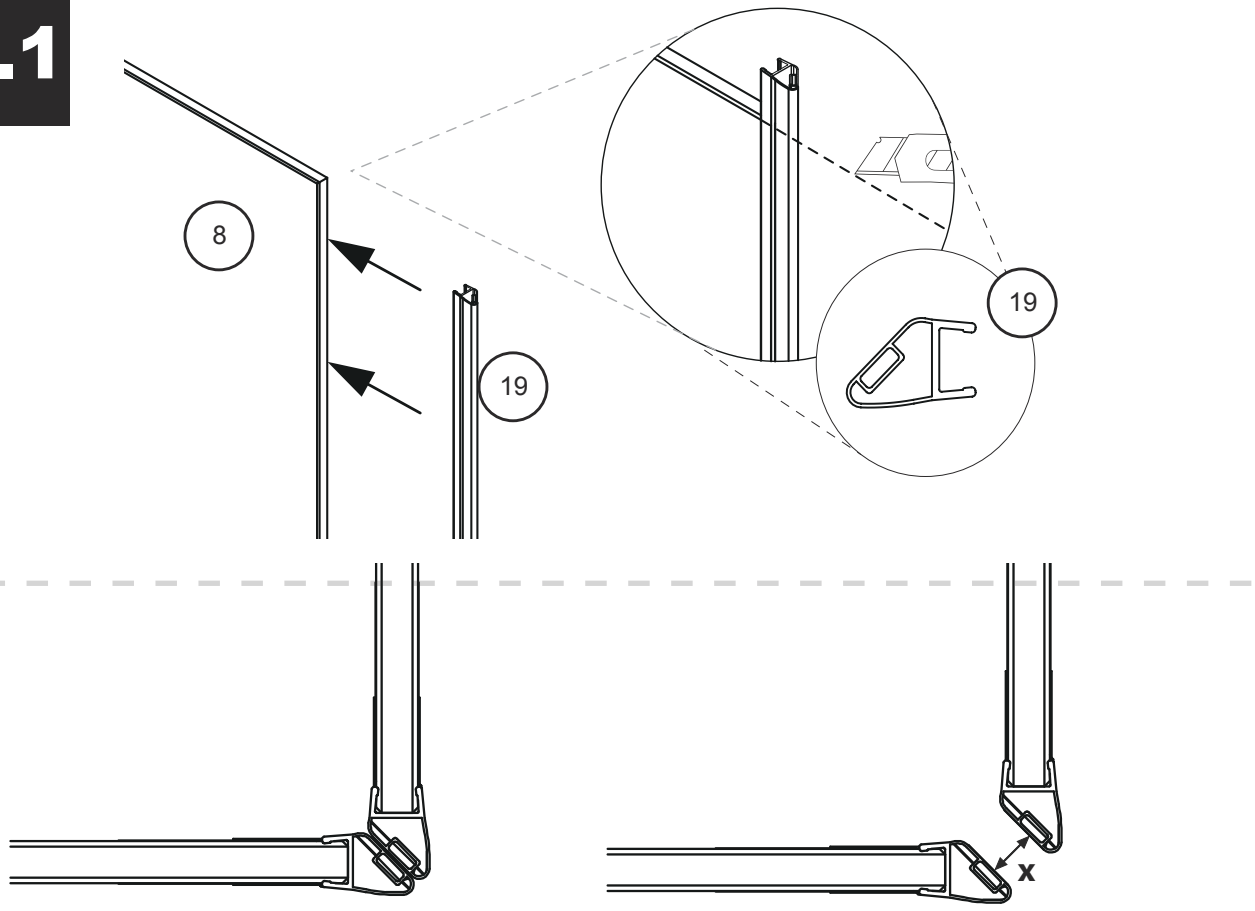
4.3



4.4

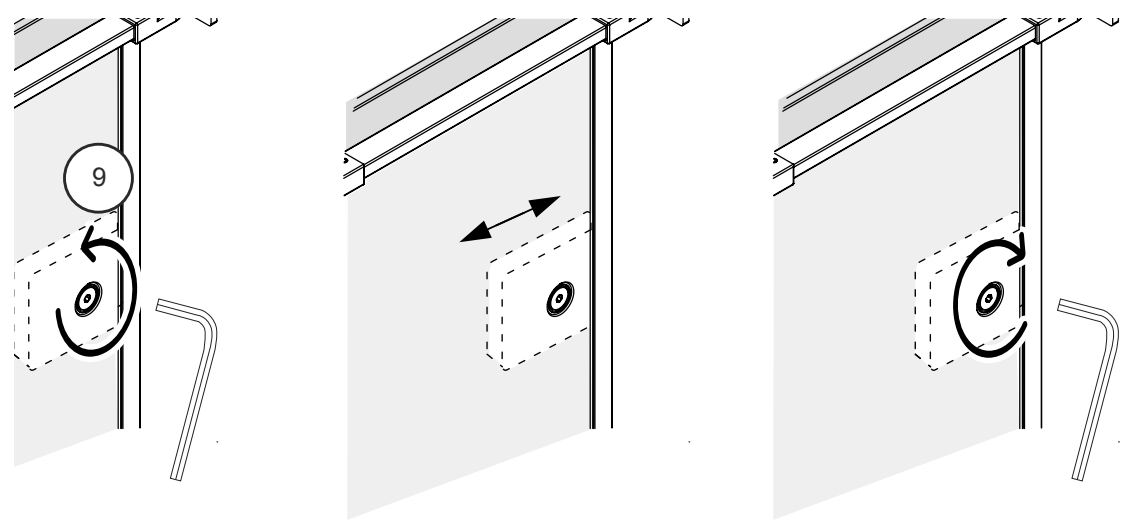


5.1

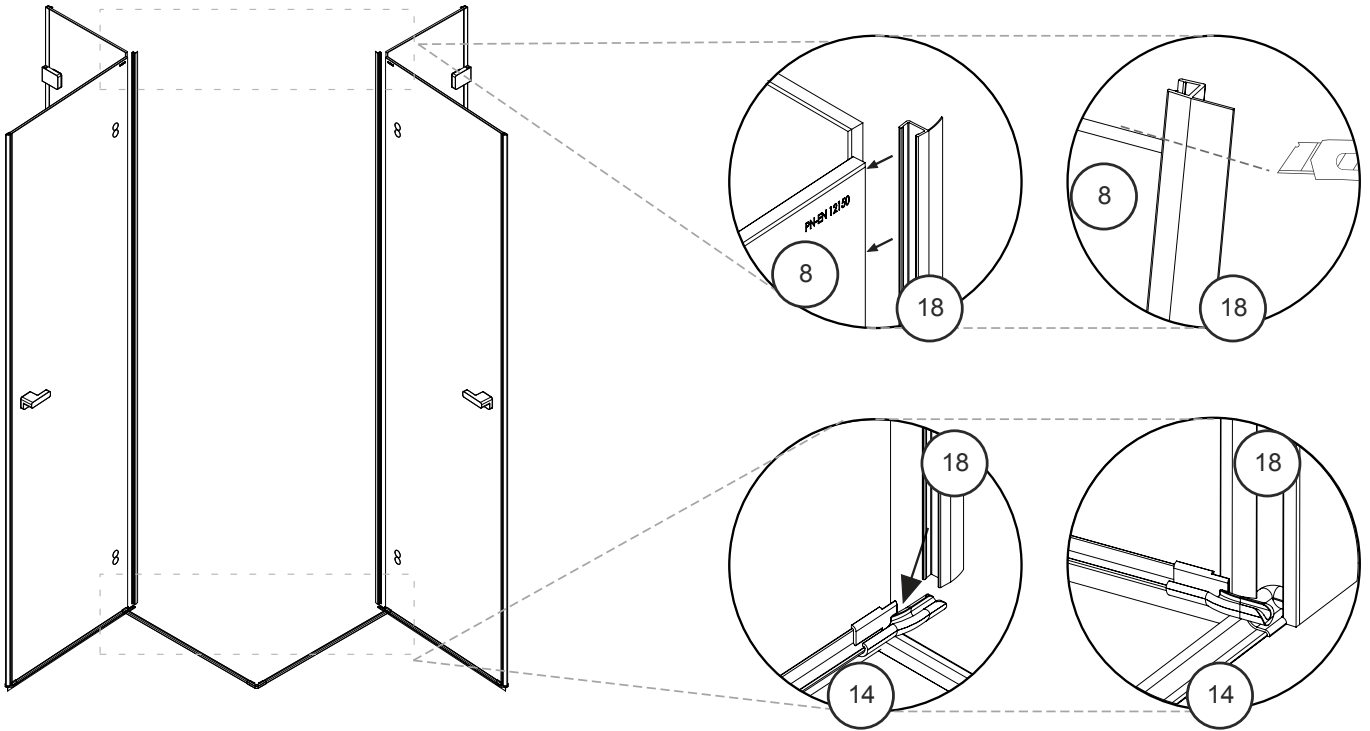


X < 10 5.2
X > 10 1.4

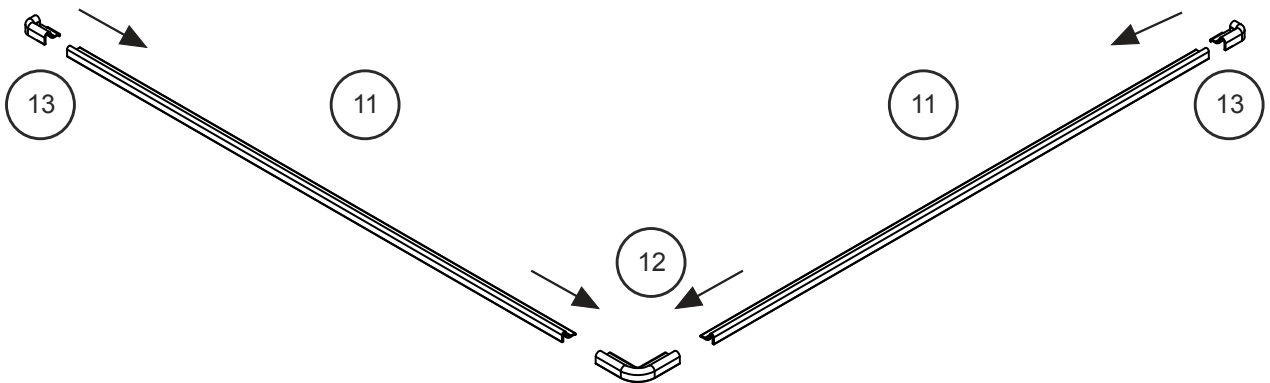
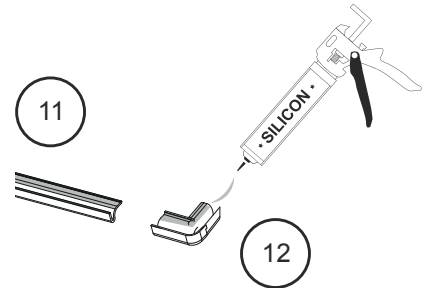
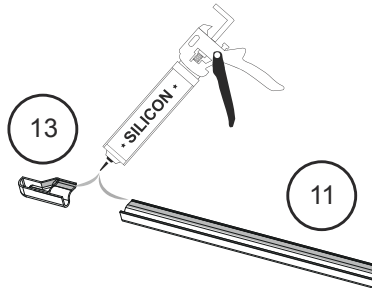
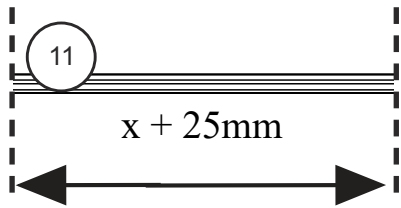
5.2

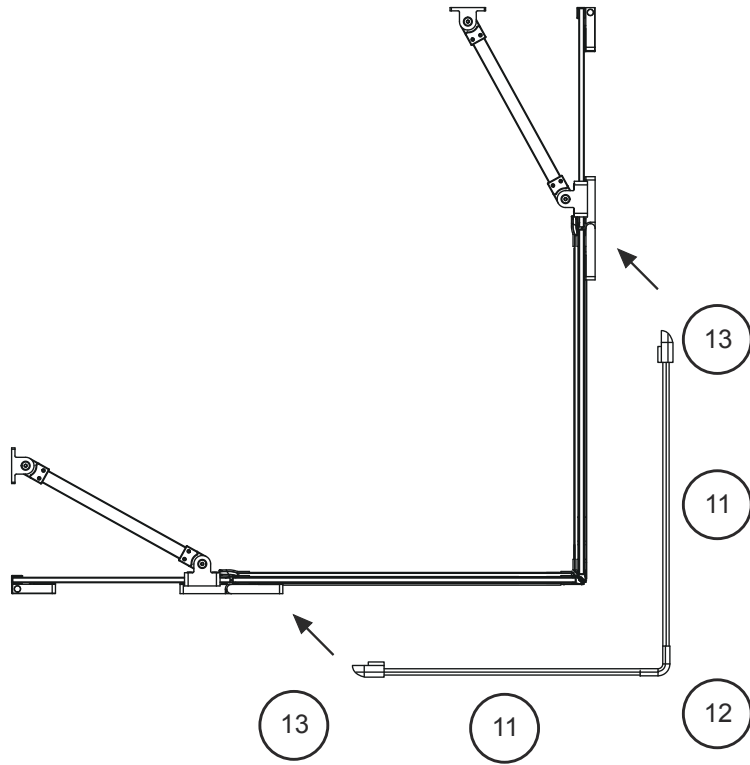


6

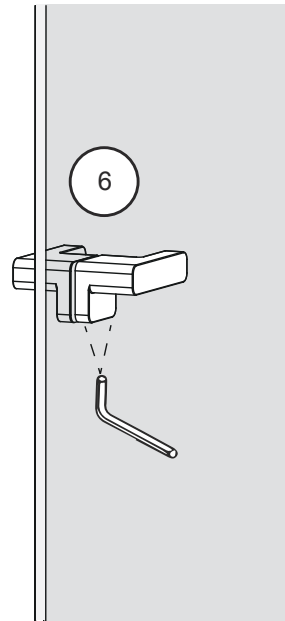
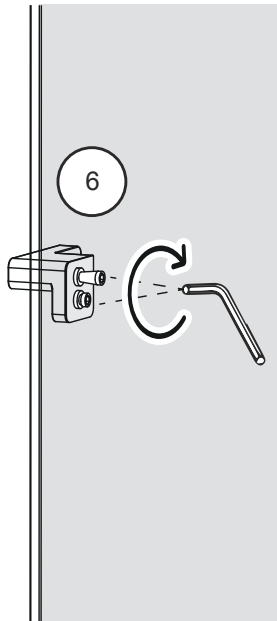
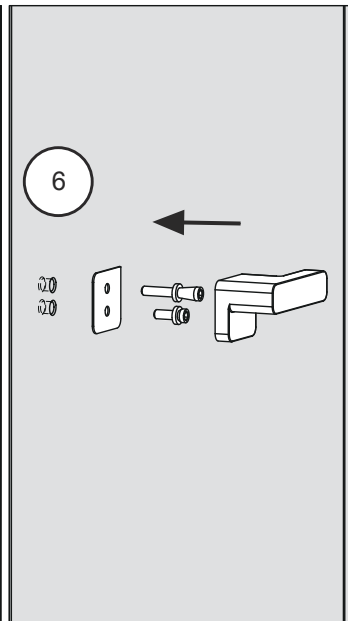
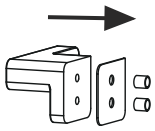


7





8



9

