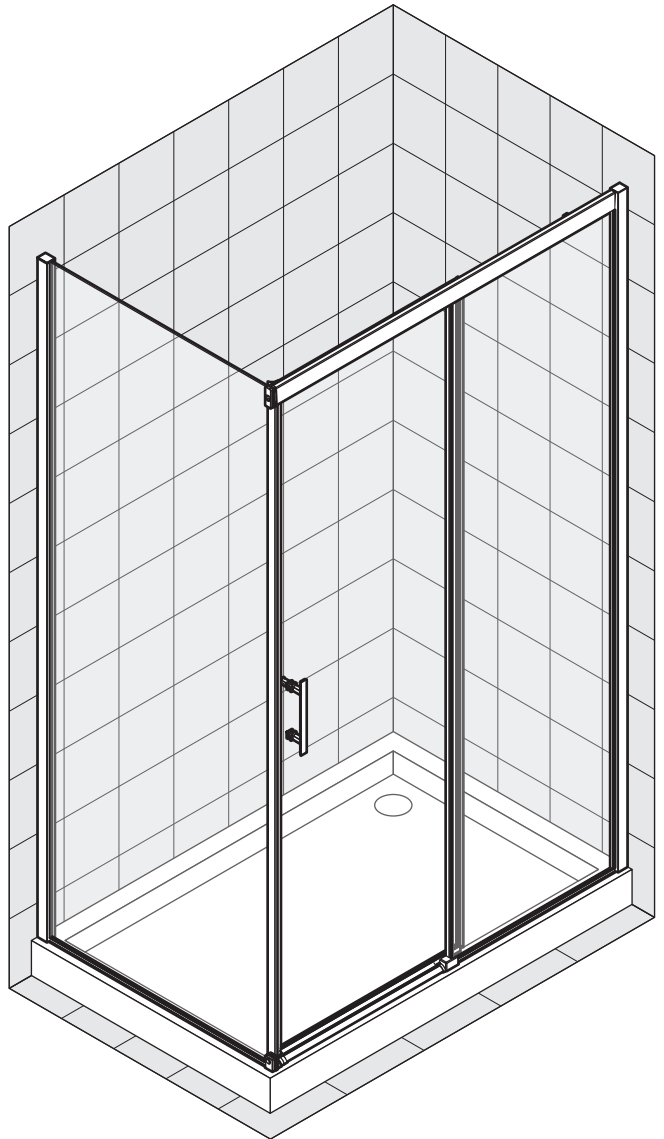
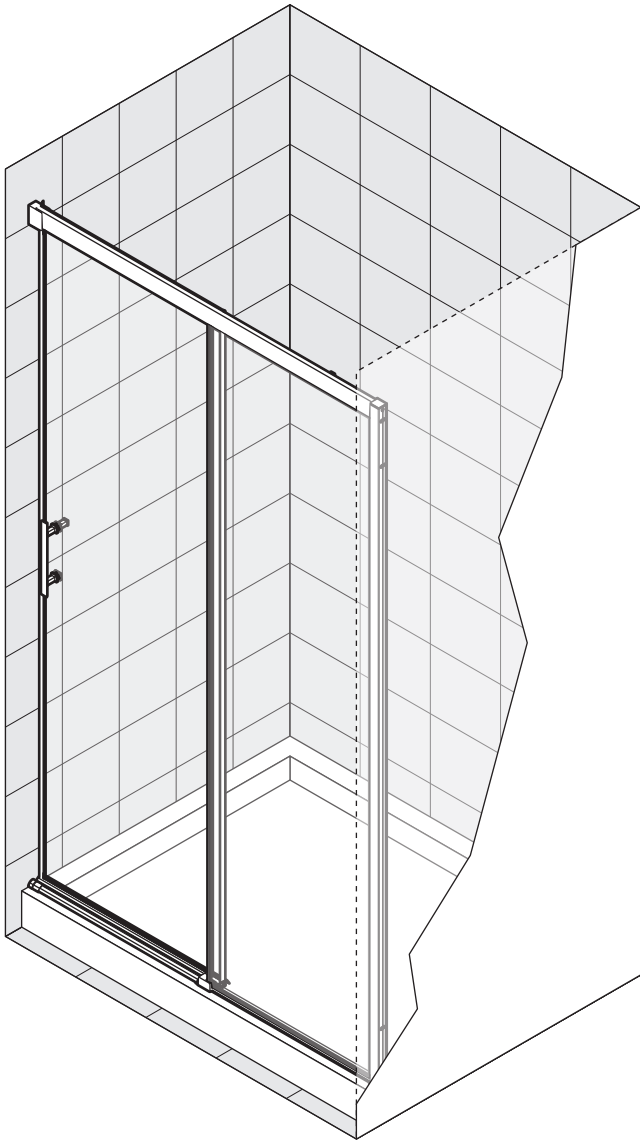


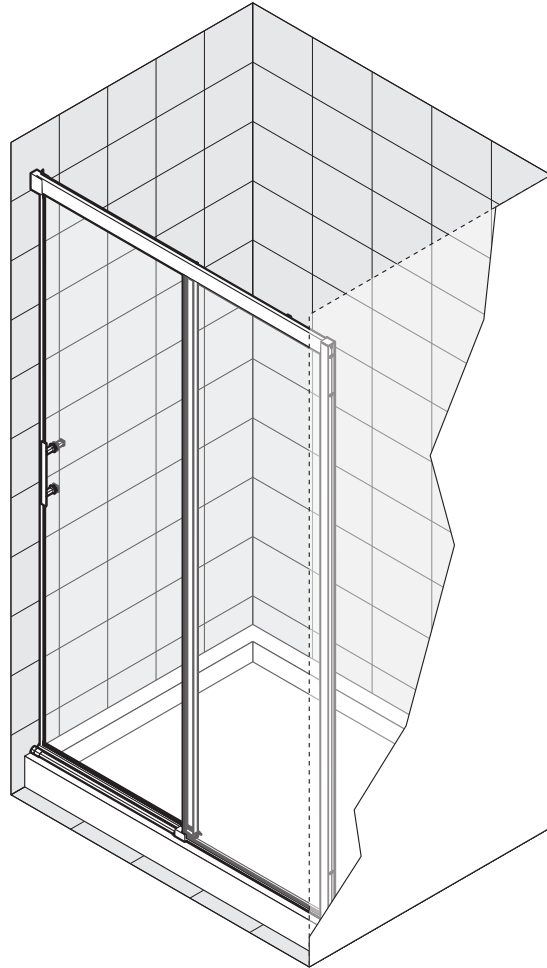
PH




# PH



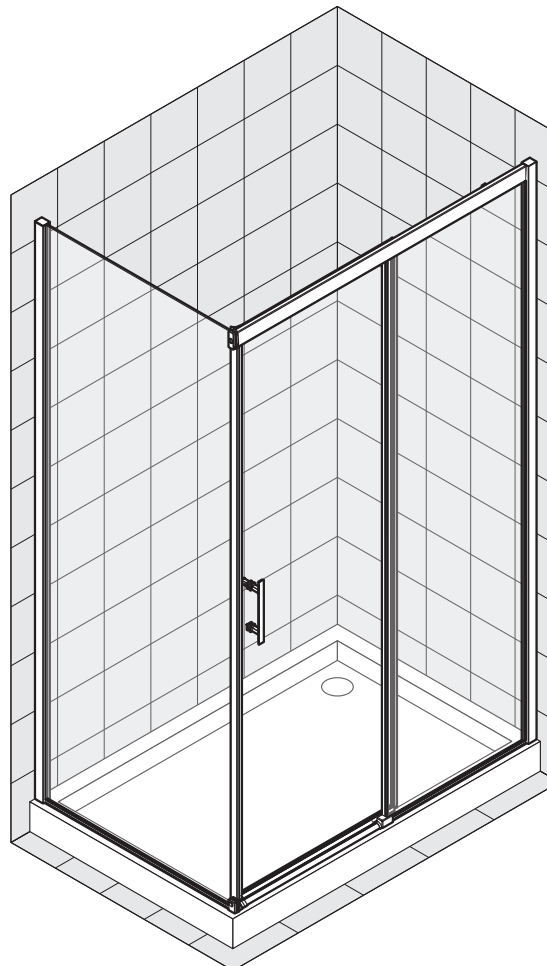
Pag.....3

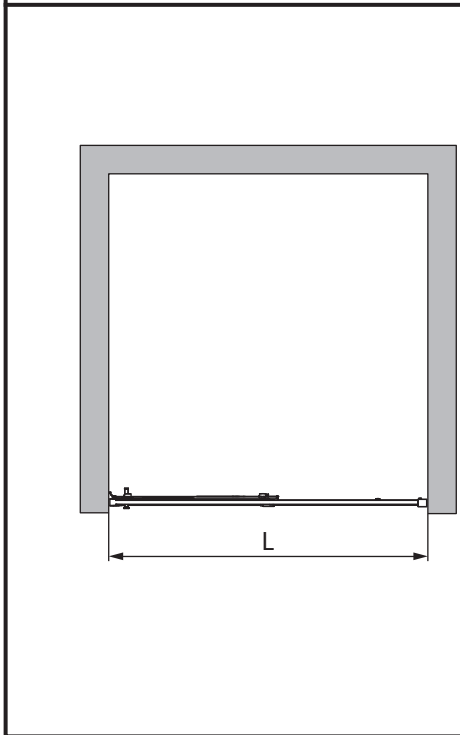
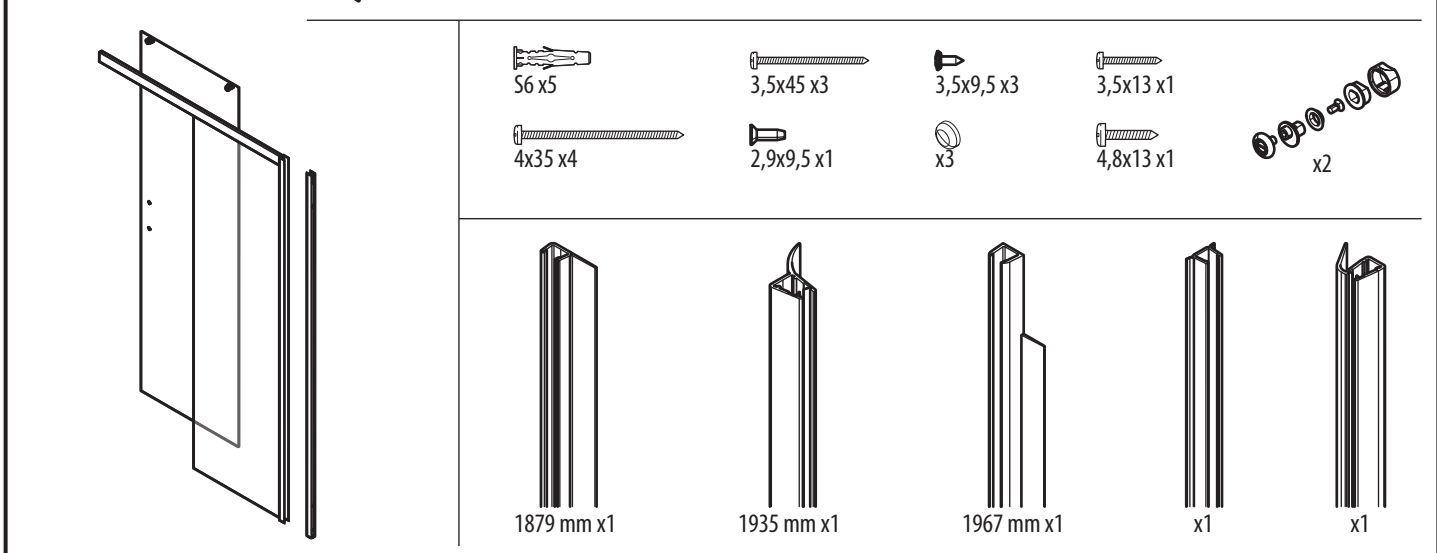
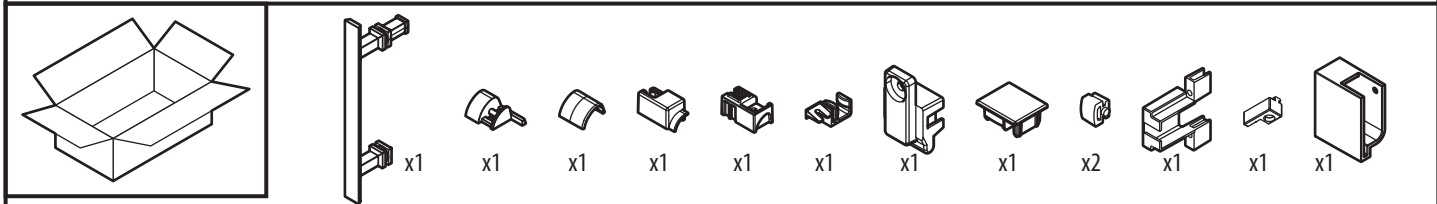
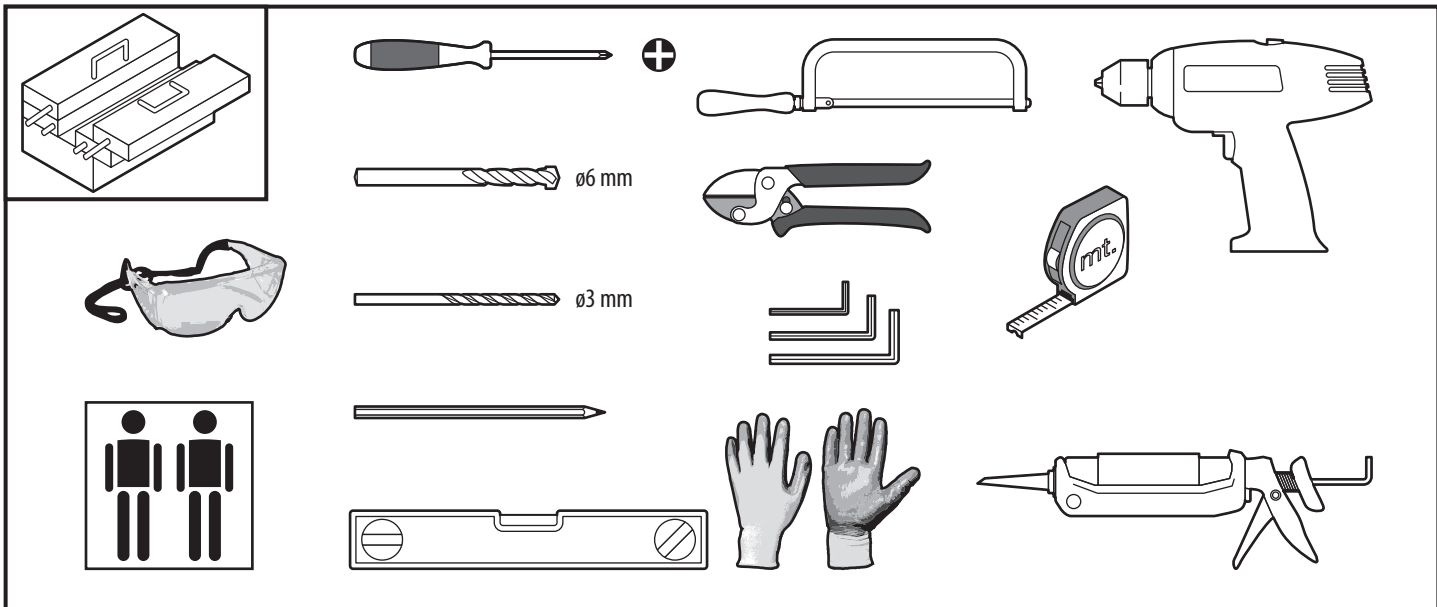


# PH+F



Pag.....14

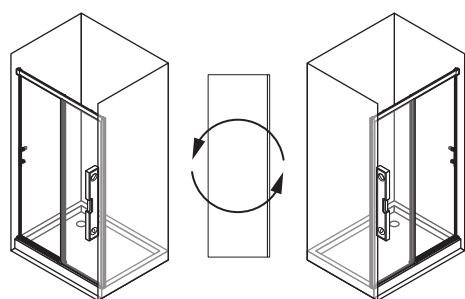
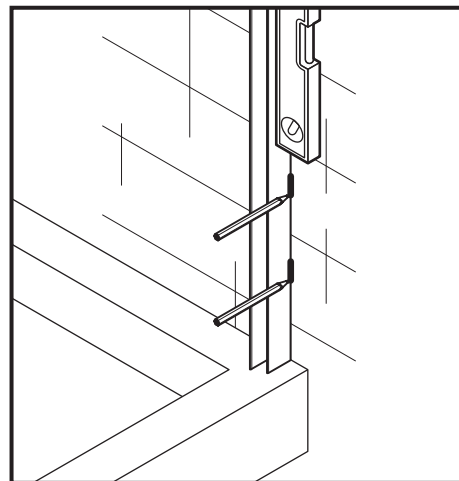
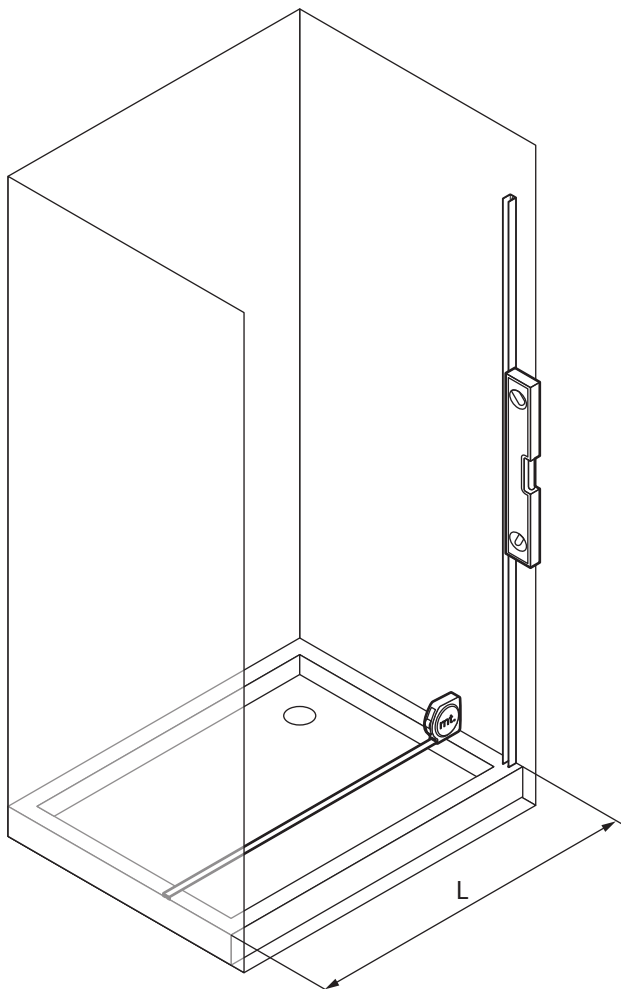




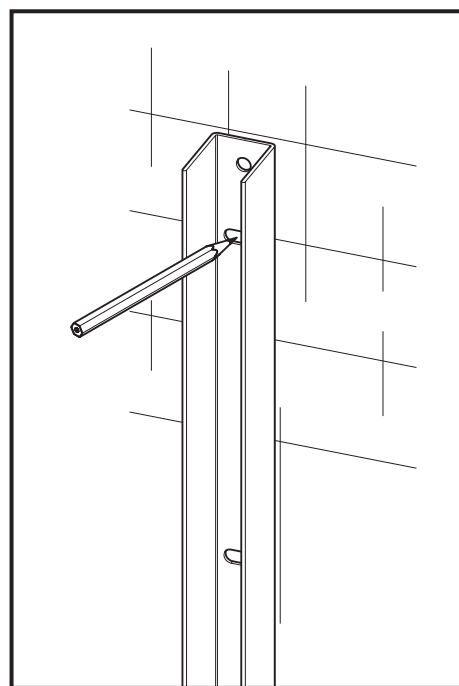
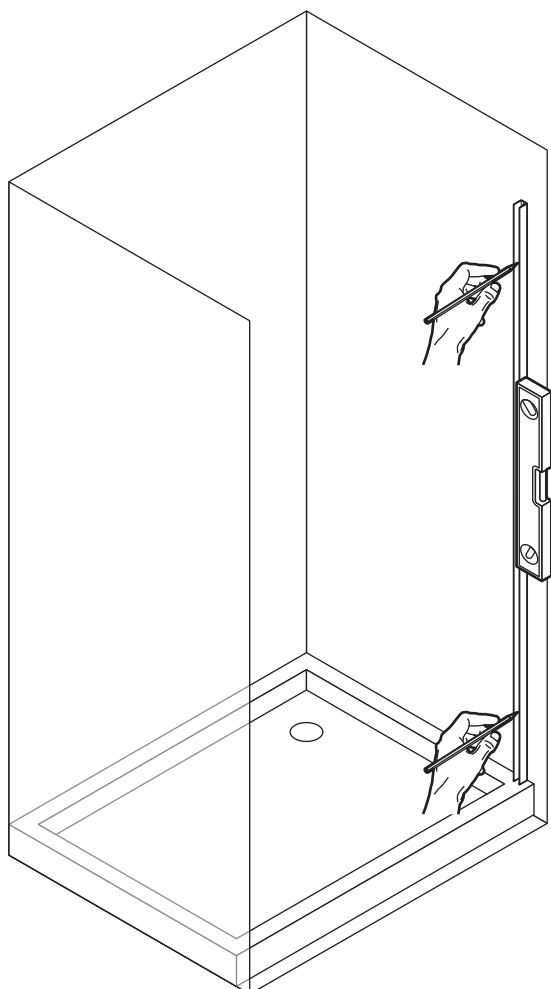
PH96	L=98-99,5
PH106	L=108-109,5
PH116	L=118-119,5
PH121	L=123-124,5
PH126	L=128-129,5
PH131	L=133-134,5
PH136	L=138-139,5
PH141	L=143-144,5
PH146	L=148-149,5
PH151	L=153-154,5
PH156	L=158-159,5
PH161	L=163-164,5
PH166	L=168-169,5
PH171	L=173-174,5
PH174	L=174-175,5
PH176	L=178-179,5
PH180	L=182-183,5
PH189	L=191-192,5



# 1

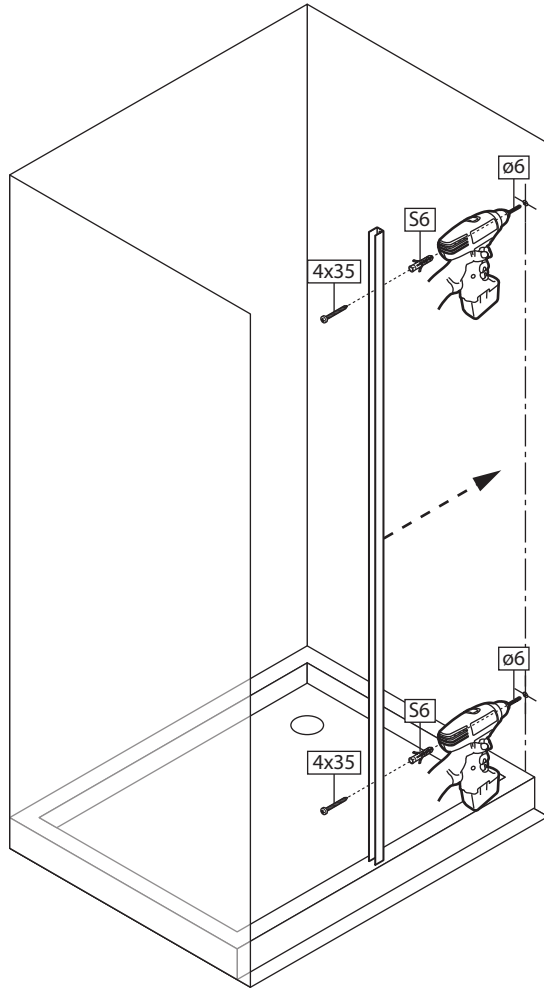


# 2

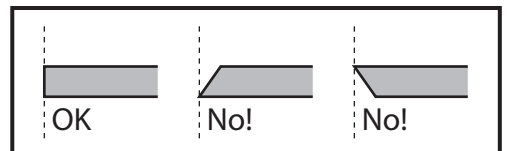
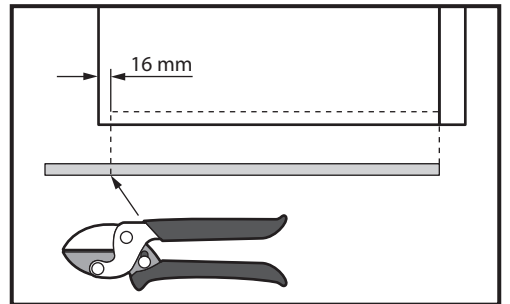
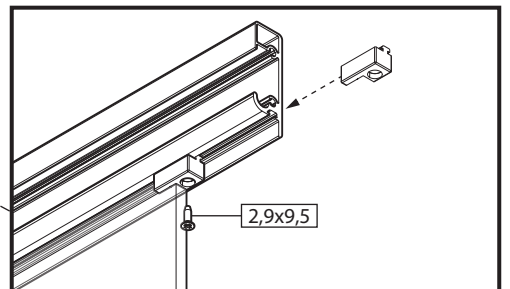
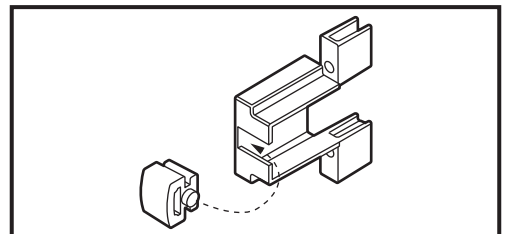
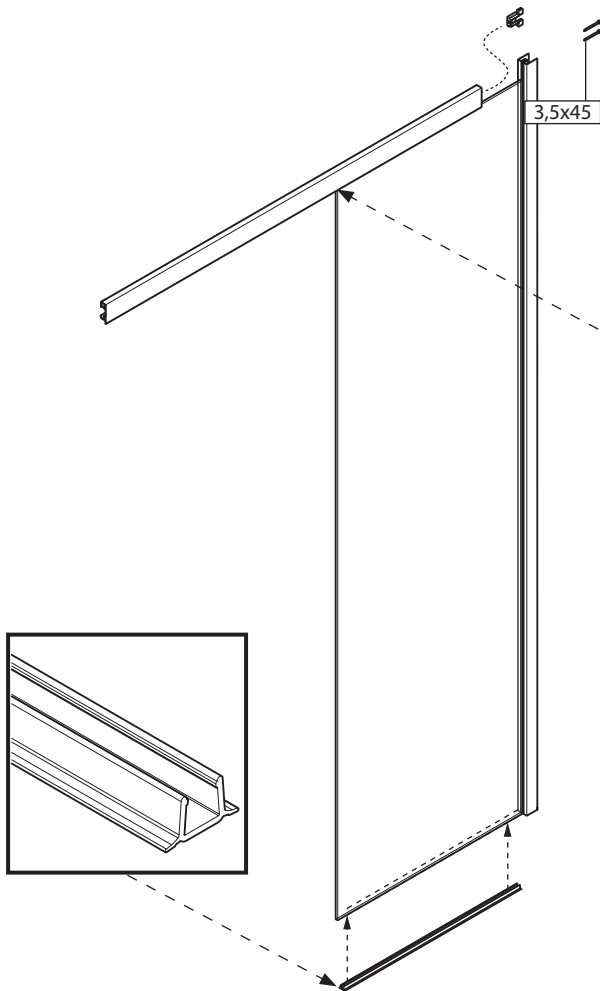


# 3

Ø6 mm

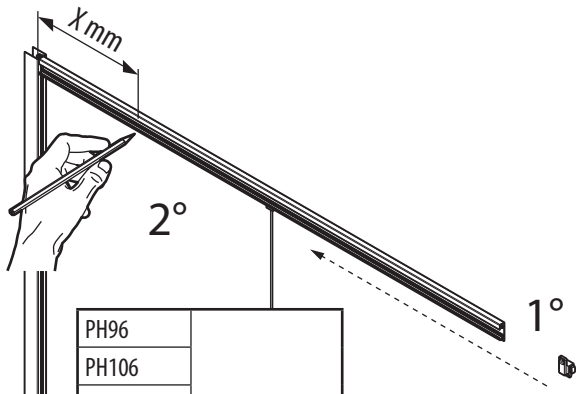


# 4

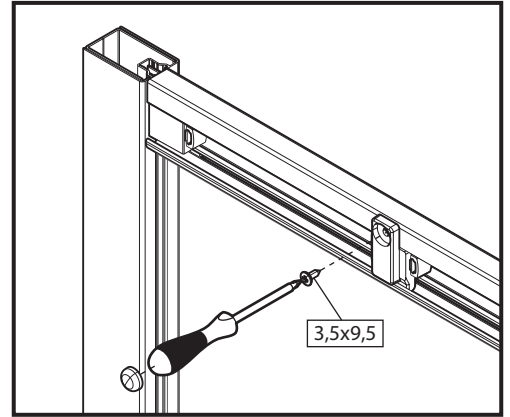
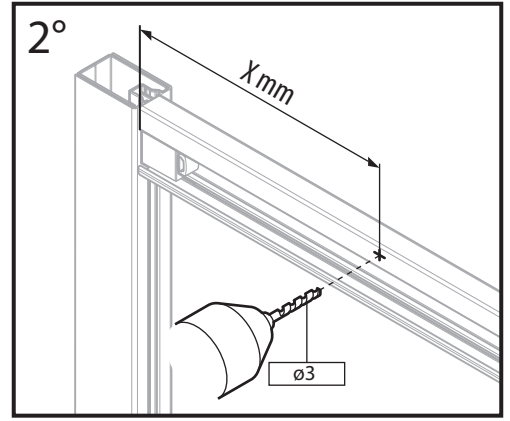
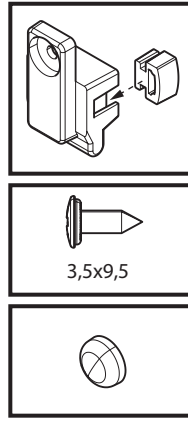


5

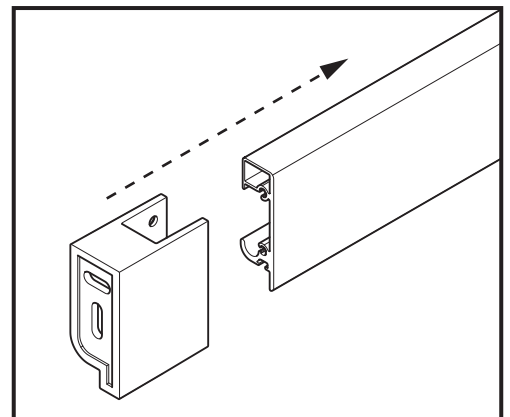
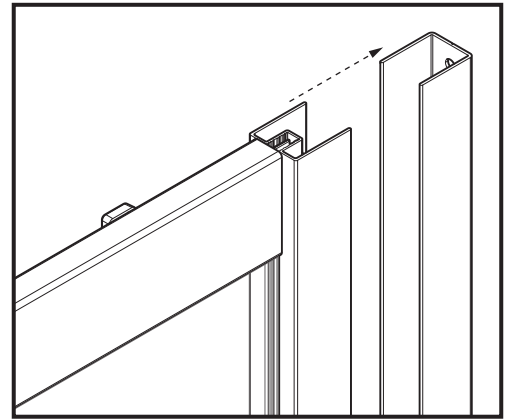
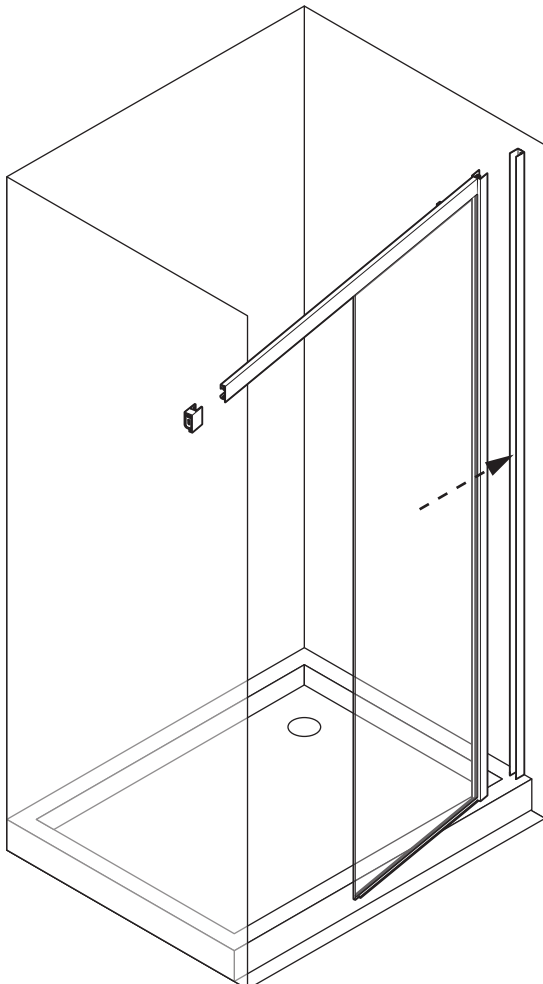
# 5



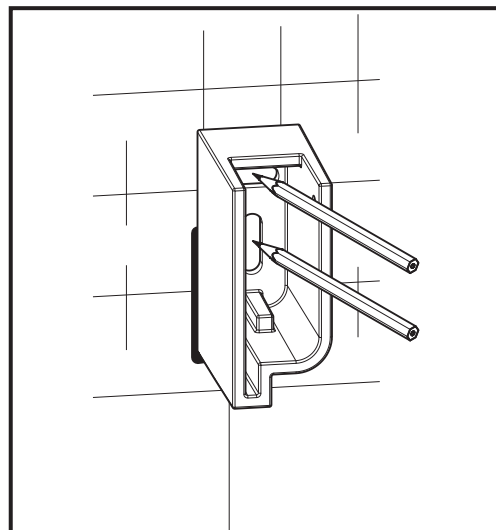
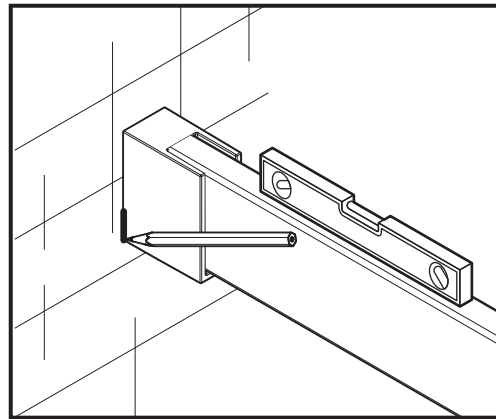
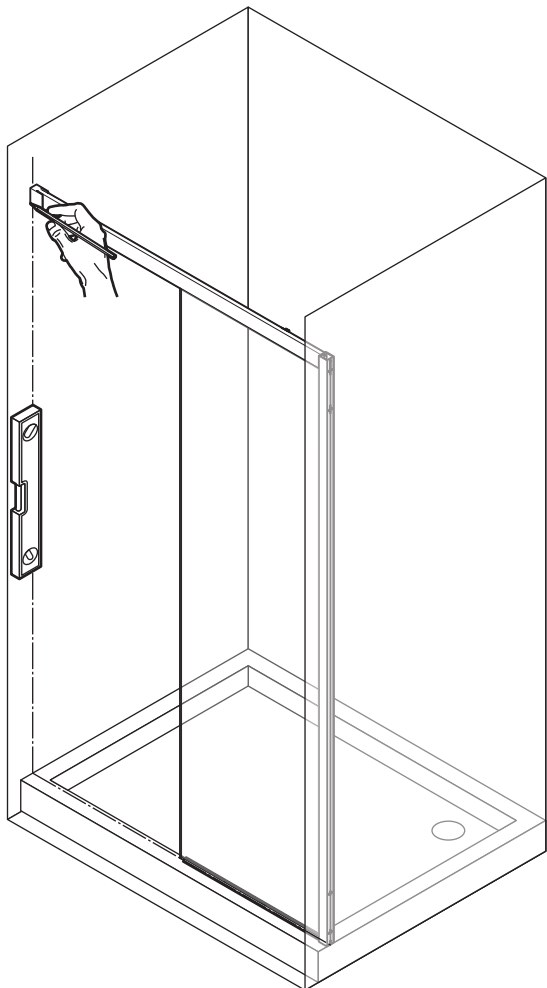
PH96	X=60 mm
PH106	
PH116	
PH121	
PH126	
PH131	
PH136	
PH141	
PH146	
PH151	
PH156	
PH161	
PH166	
PH171	
PH176	
PH174	X=100 mm
PH180	X=100 mm
PH189	X=190 mm



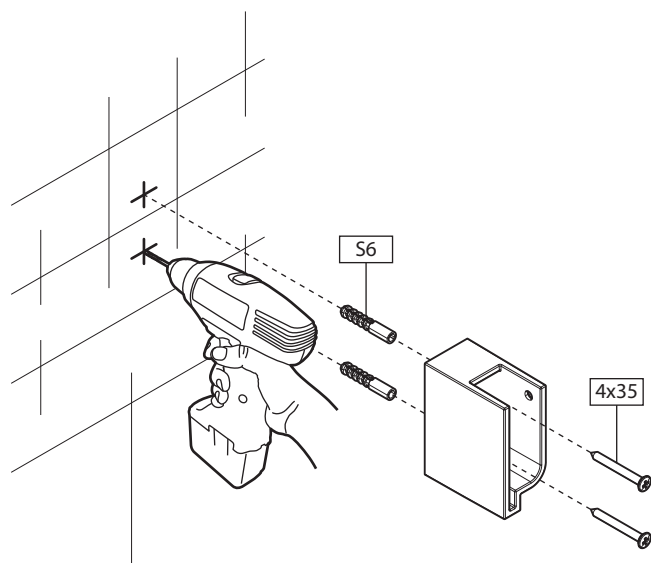
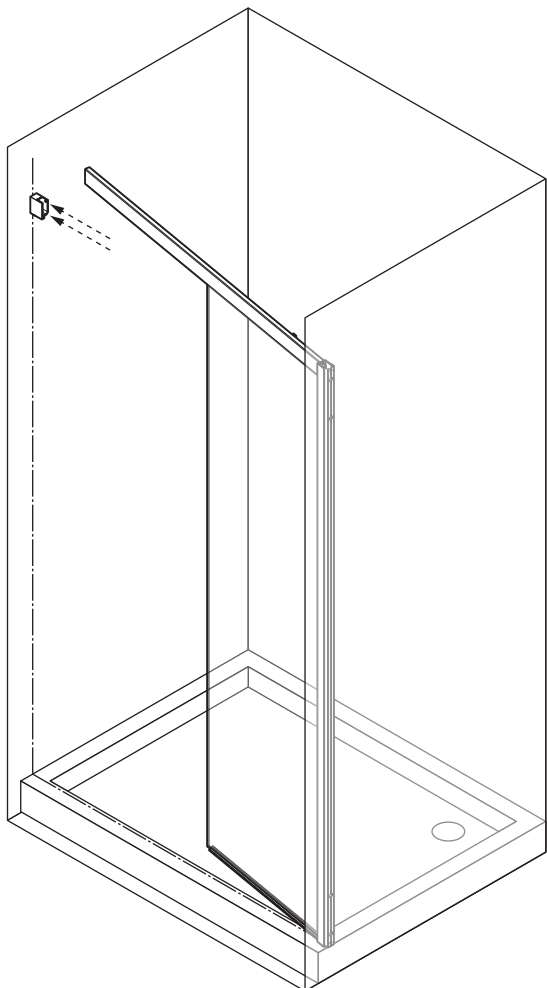
# 6



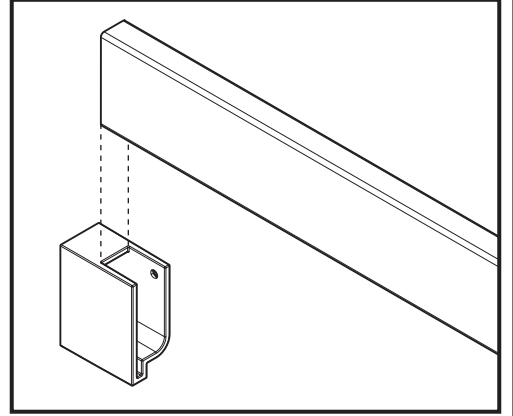
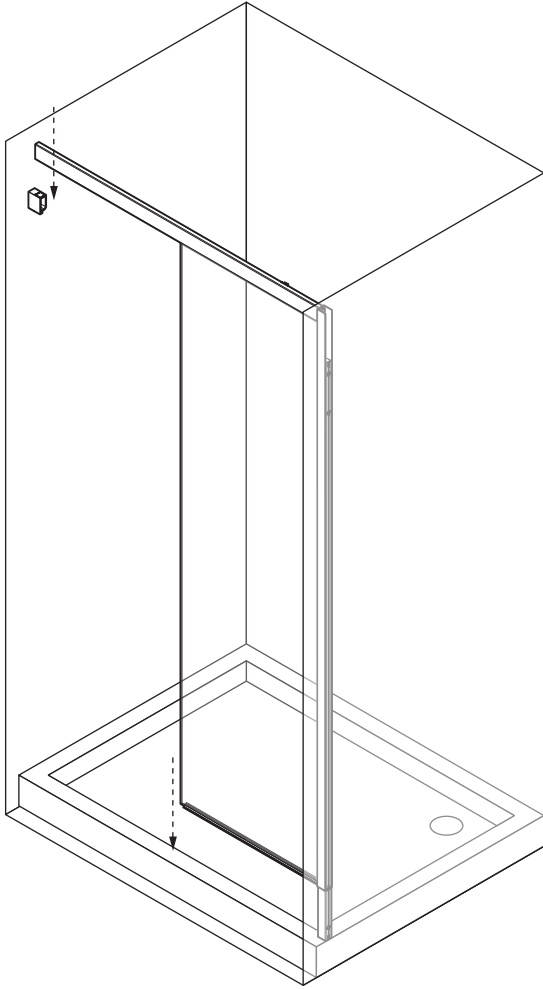
# 7



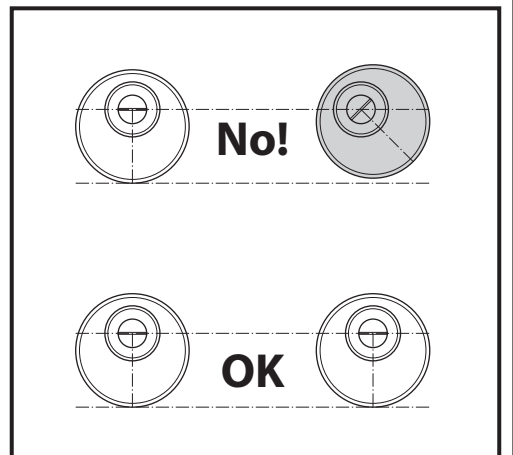
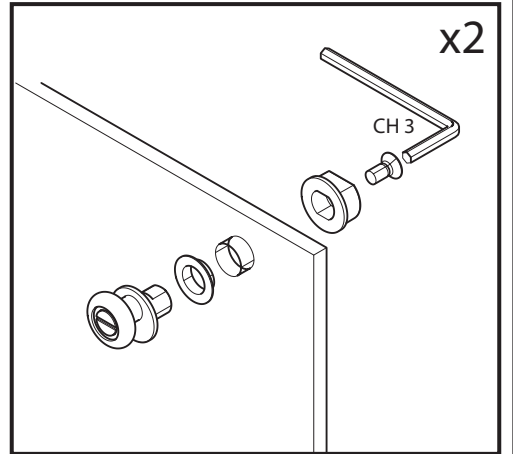
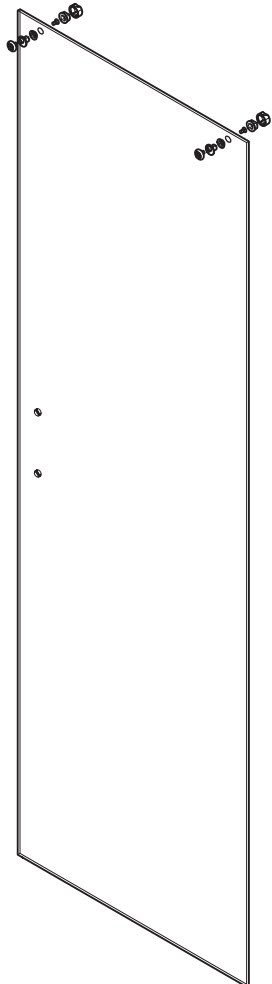
# 8



# 9

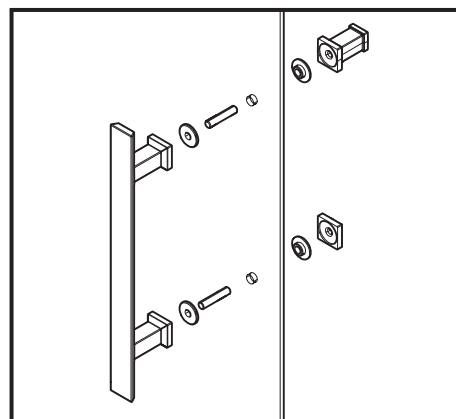
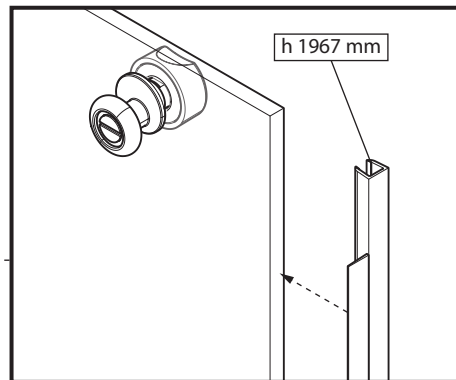
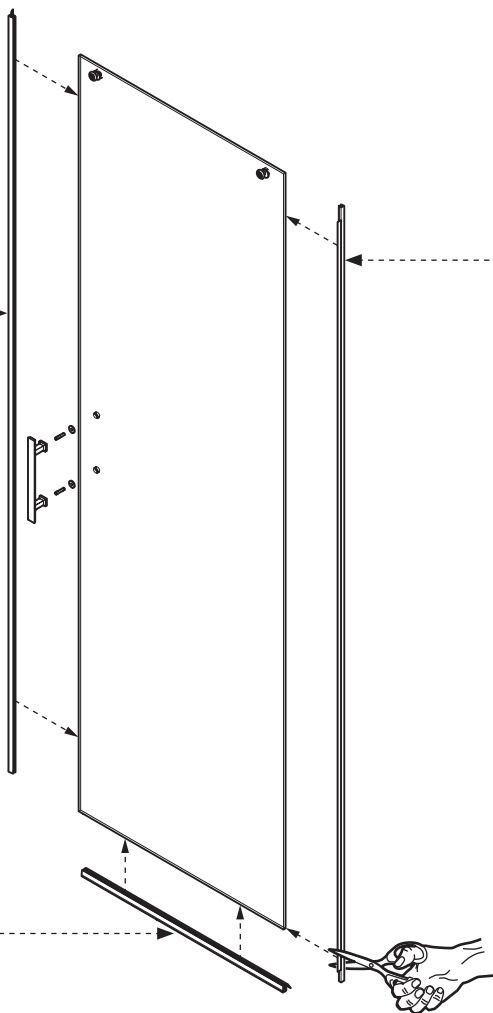
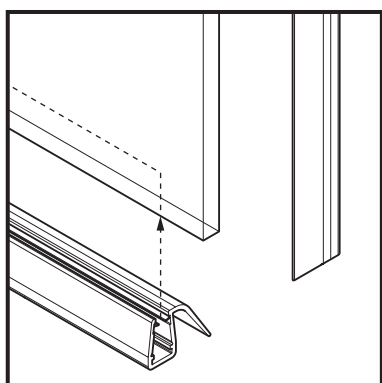
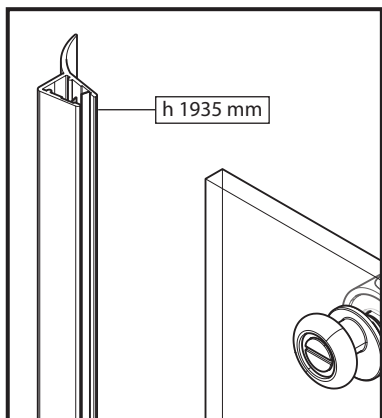


# 10

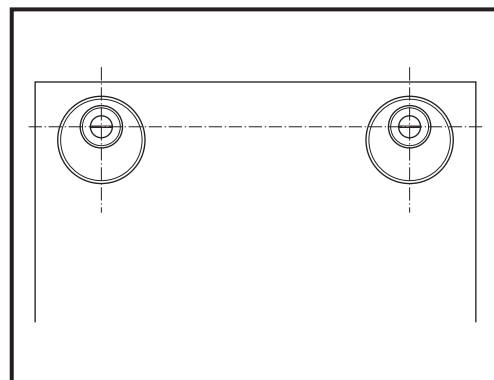
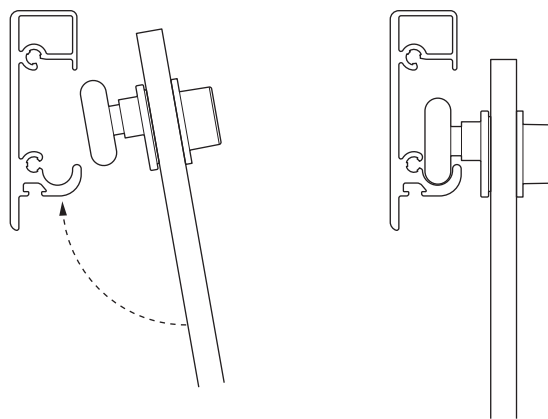
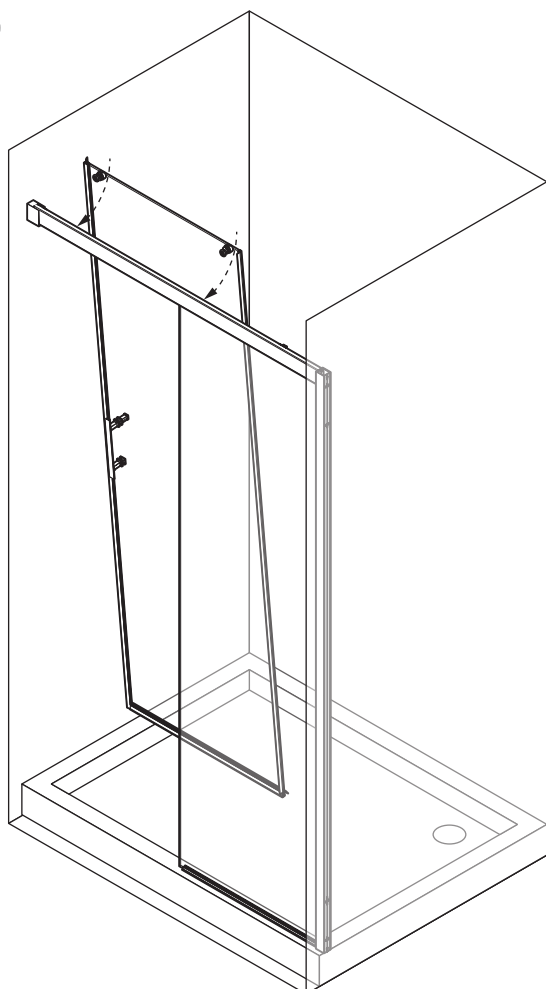




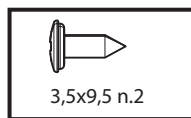
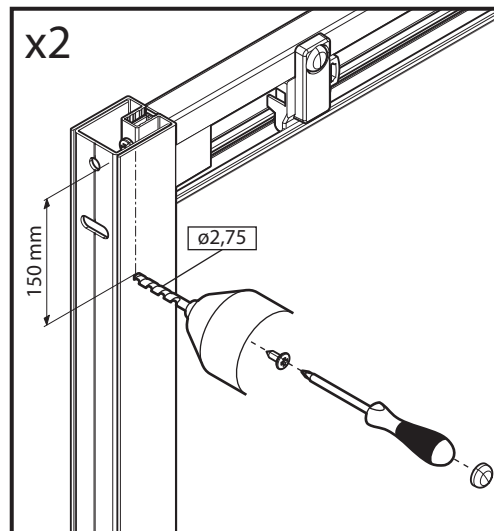
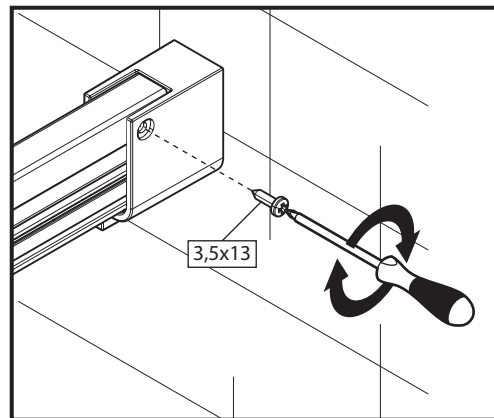
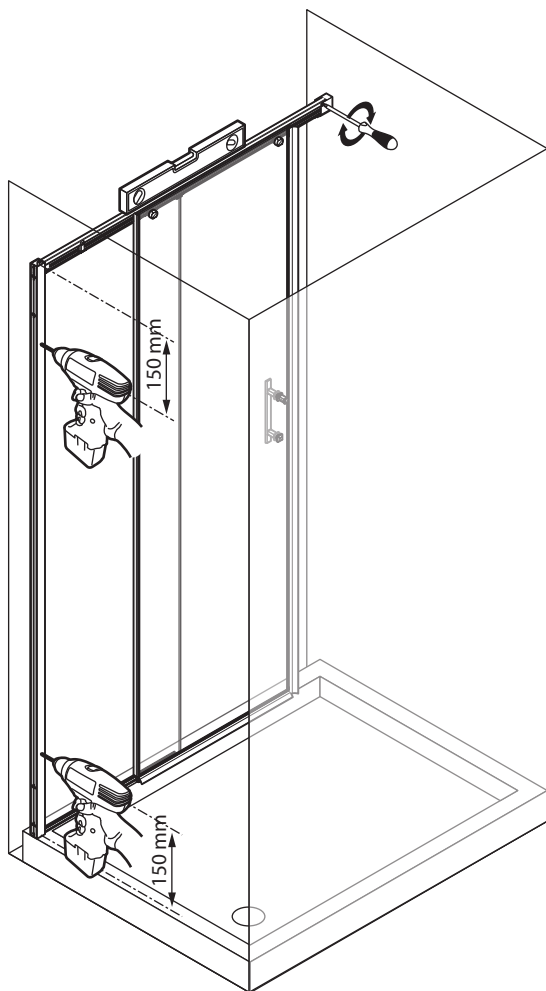
# 11



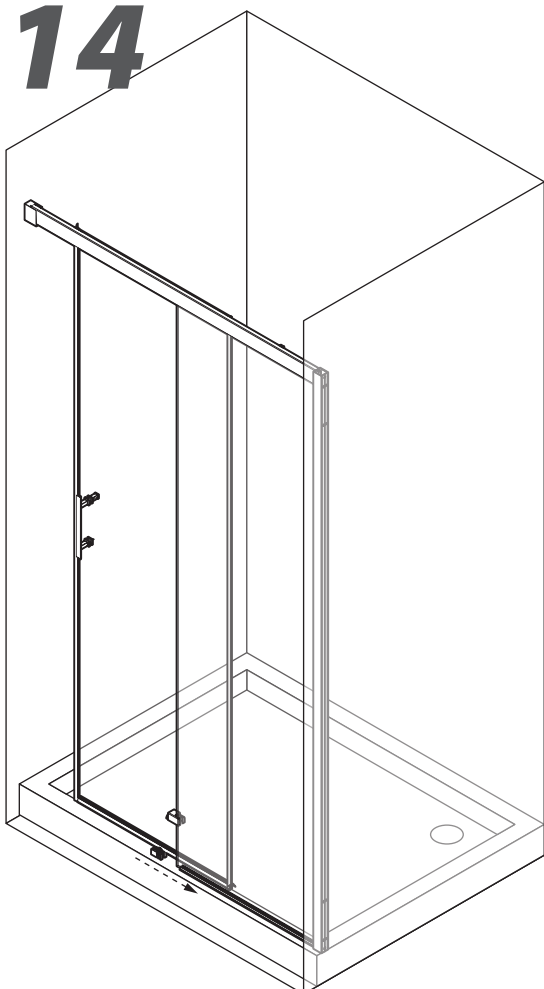
# 12



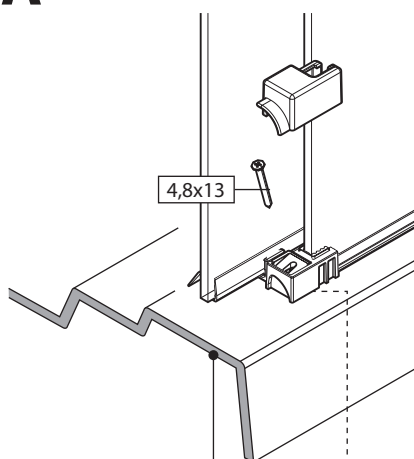
# 13



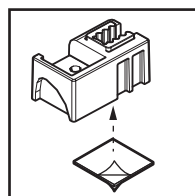
# 14



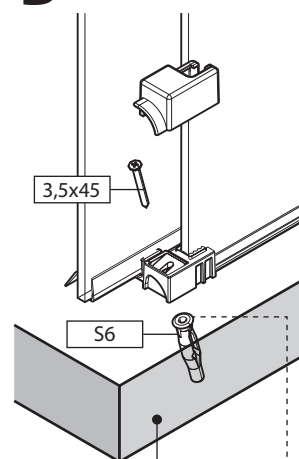
## A



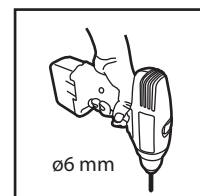
Acrylic/Ceramic



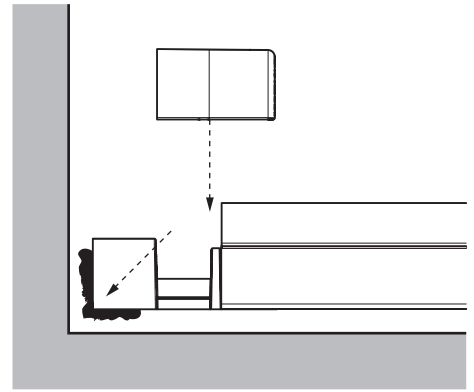
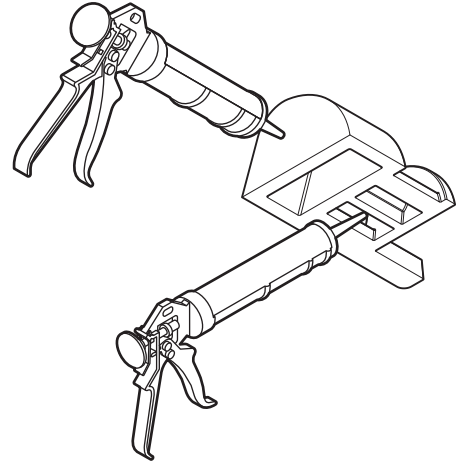
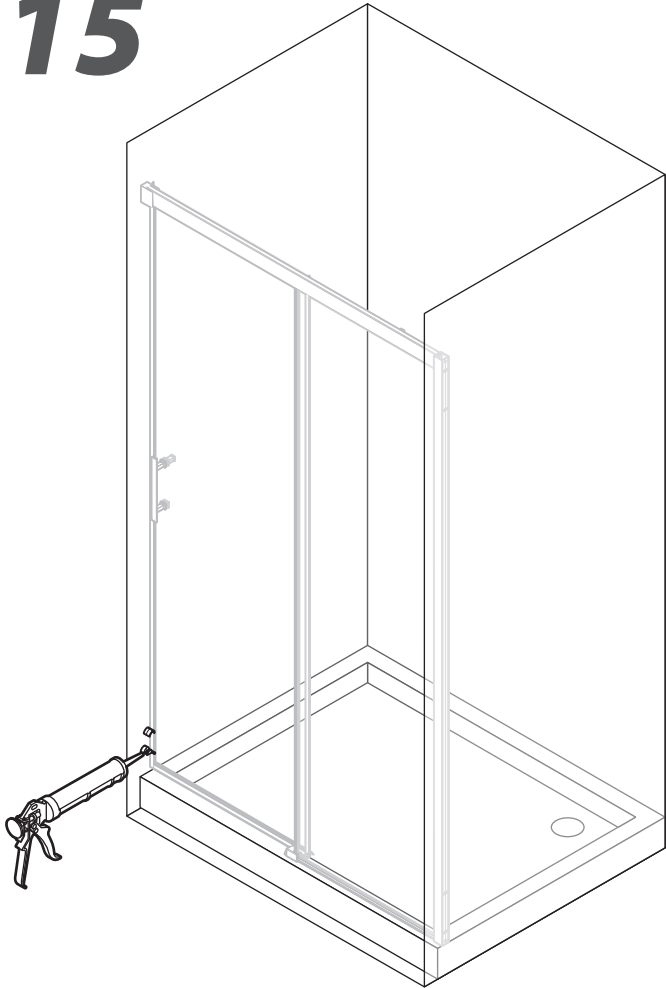
## B



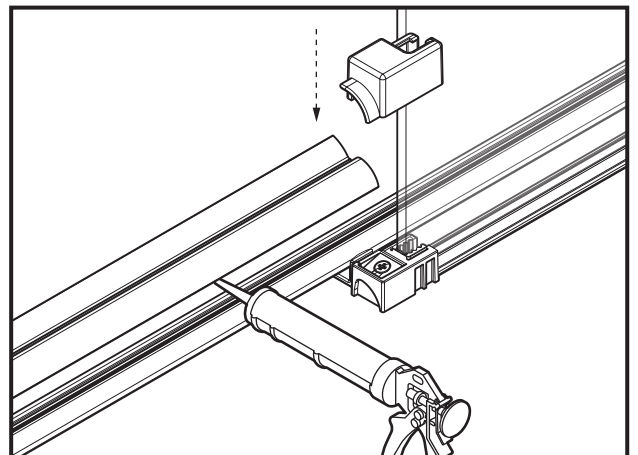
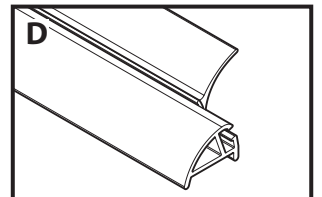
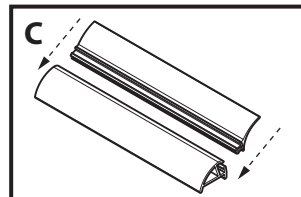
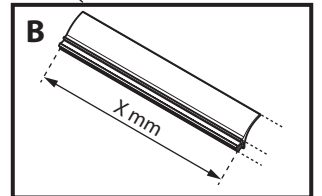
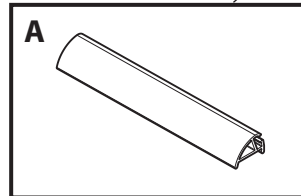
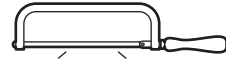
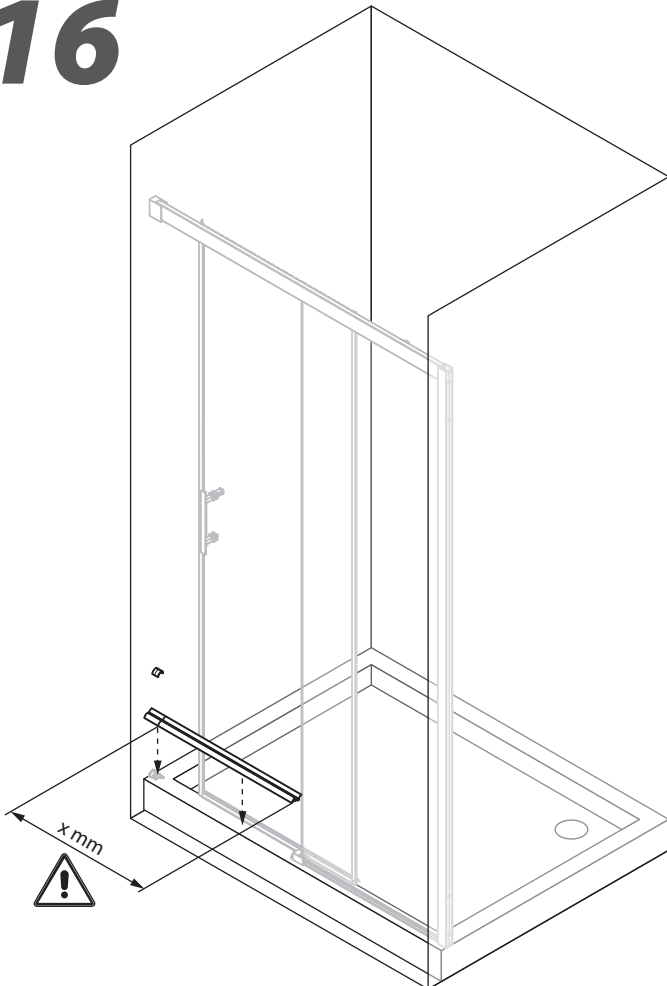
Concrete



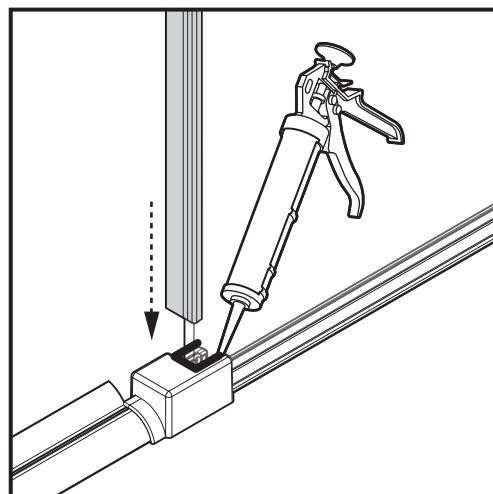
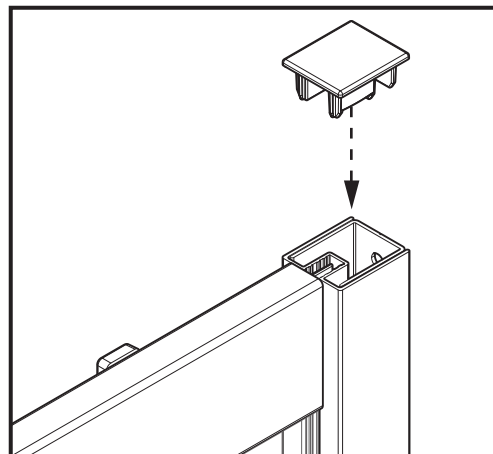
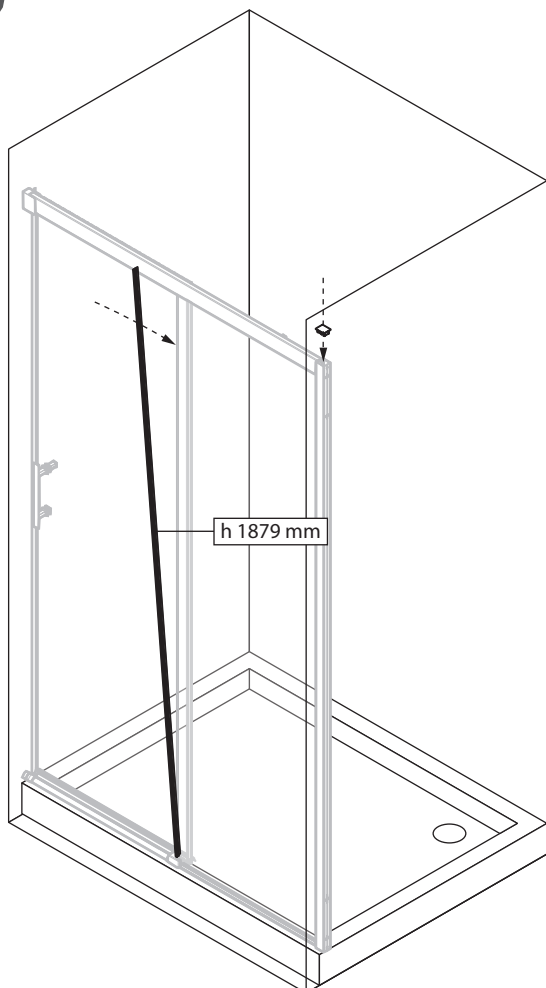
# 15



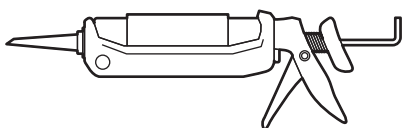
# 16



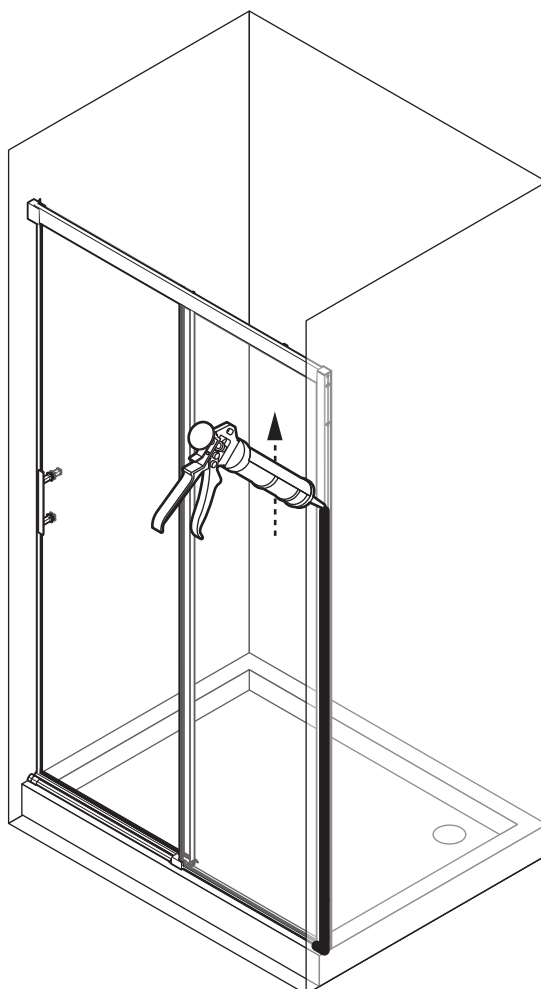
# 17



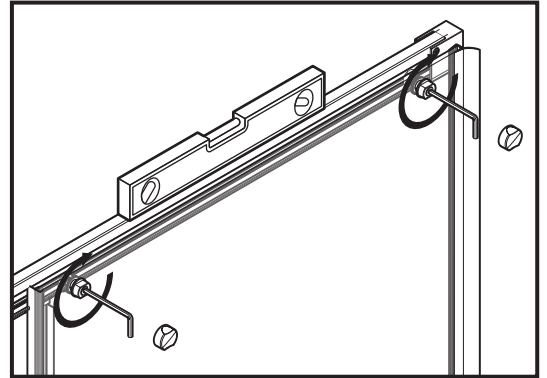
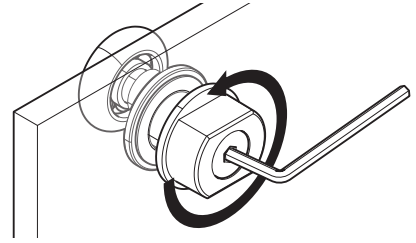
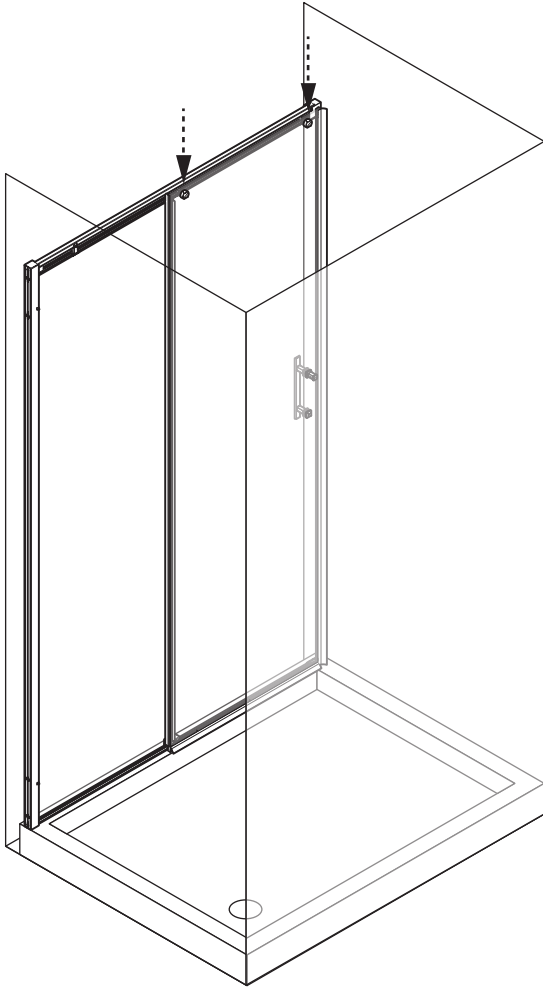
# 18



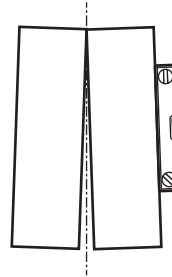
- IT non acetico
- FR non acétique
- EN acetic-acid free
- DE nicht essigsäurevernetzend
- NL niet zuur
- ES no acético
- PT não acético
- CS neoctový
- SL ne oceten
- HU nem ecetsavas
- PL nie octowy
- RU не уксусный



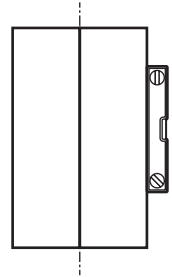
# 19

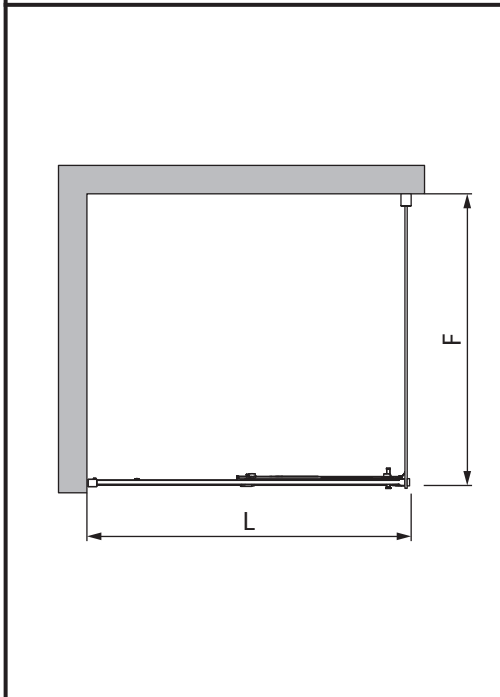
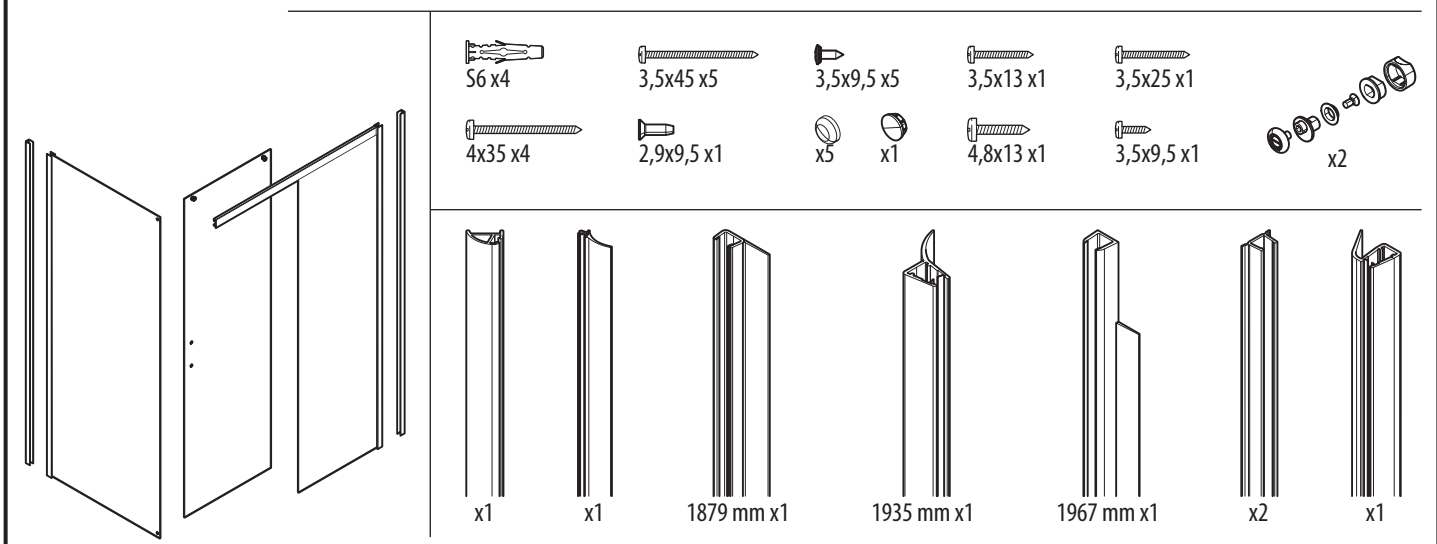
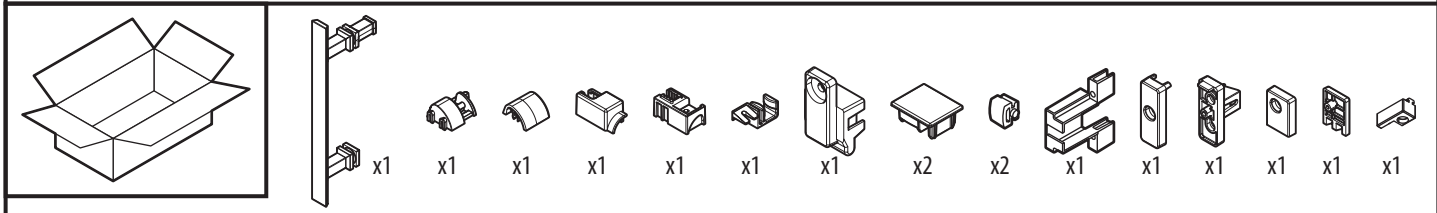
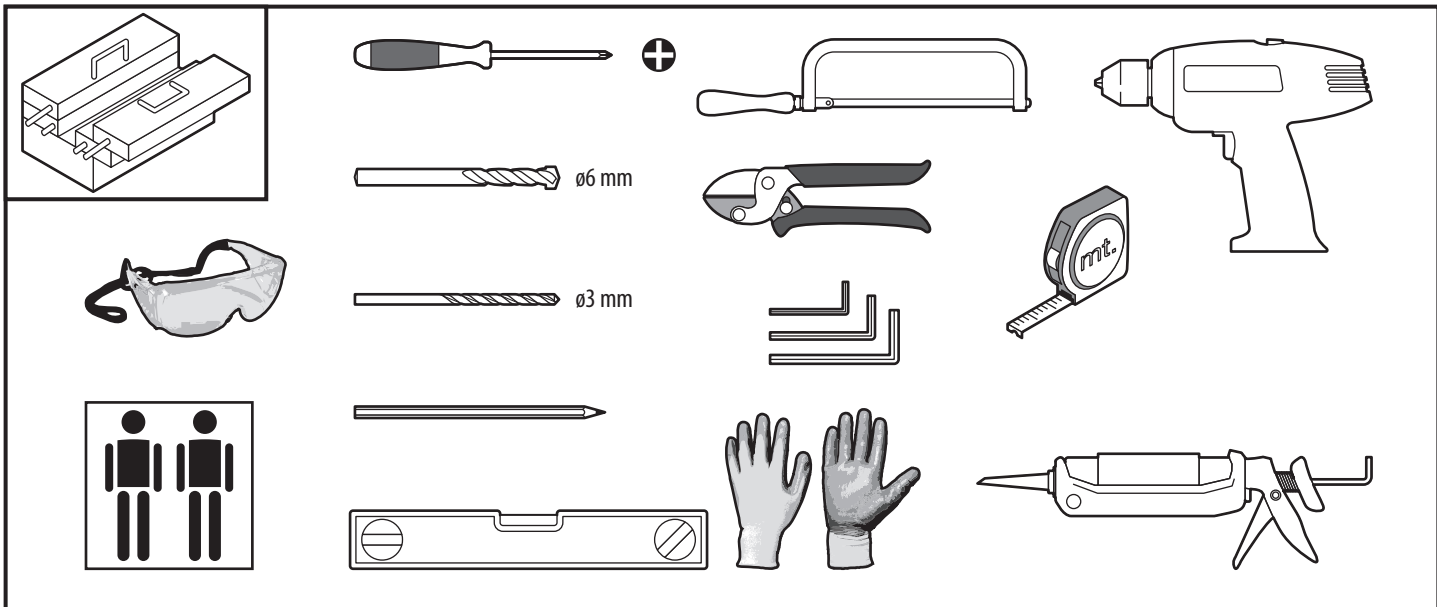


**No!**



**OK**



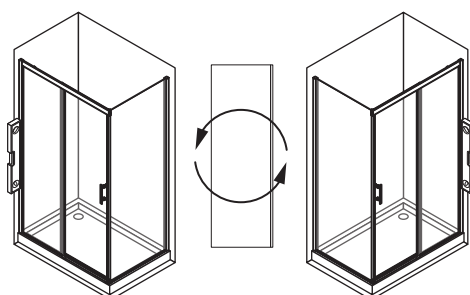
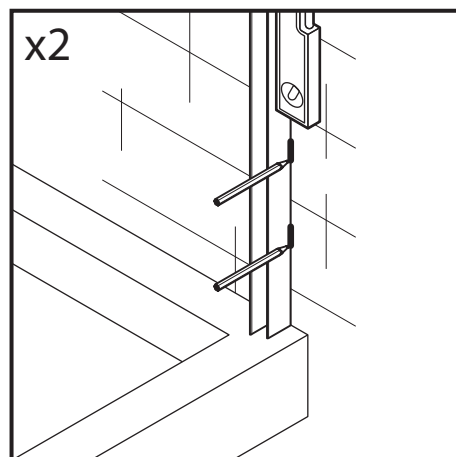
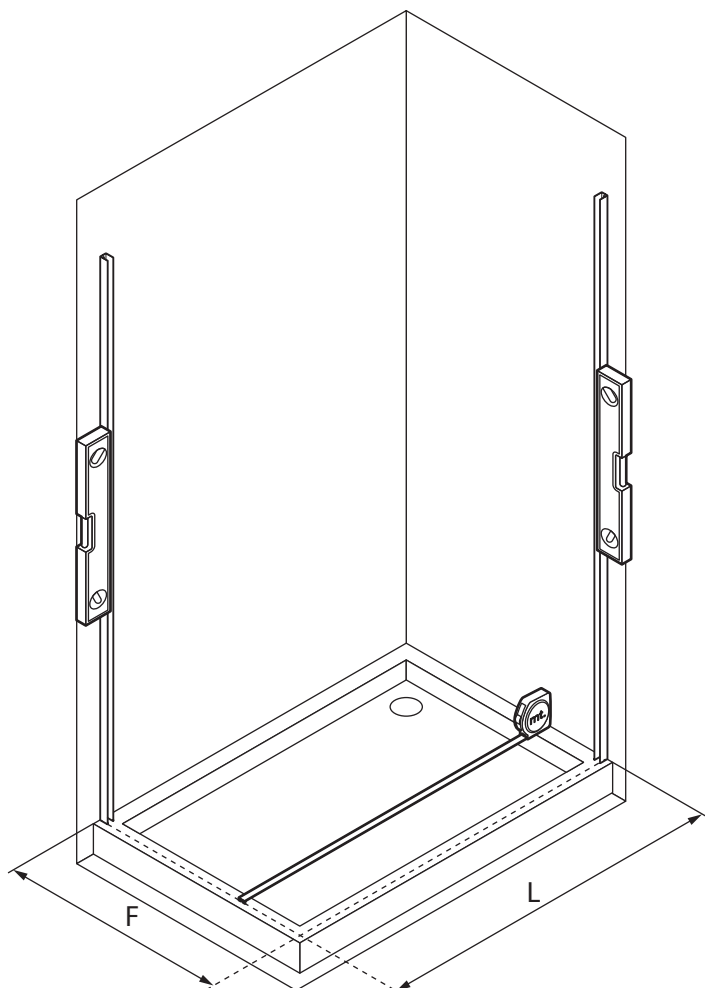


PH96	L=98-99,5
PH106	L=108-109,5
PH116	L=118-119,5
PH121	L=123-124,5
PH126	L=128-129,5
PH131	L=133-134,5
PH136	L=138-139,5
PH141	L=143-144,5
PH146	L=148-149,5
PH151	L=153-154,5
PH156	L=158-159,5
PH161	L=163-164,5
PH166	L=168-169,5
PH171	L=173-174,5
PH174	L=174-175,5
PH176	L=178-179,5
PH180	L=182-183,5
PH189	L=191-192,5

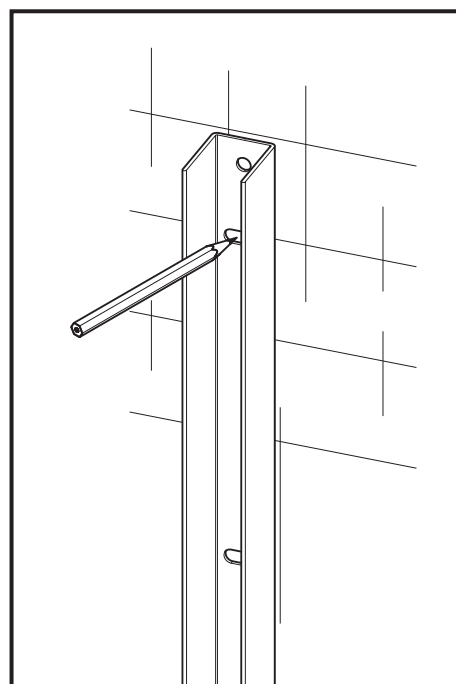
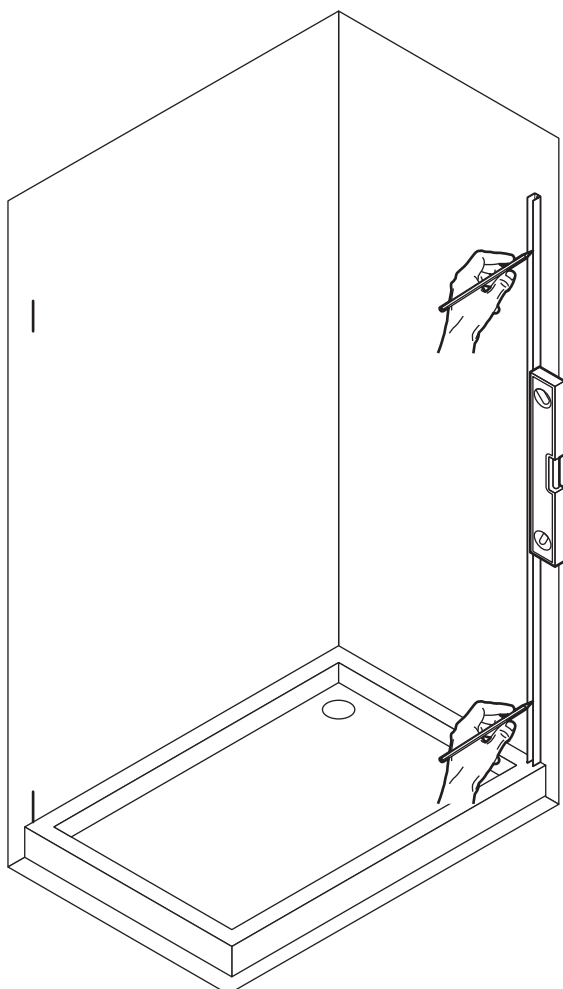


FH68	F=68-69,5
FH73	F=73-74,5
FH78	F=78-79,5
FH88	F=88-89,5
FH98	F=98-99,5

# 1

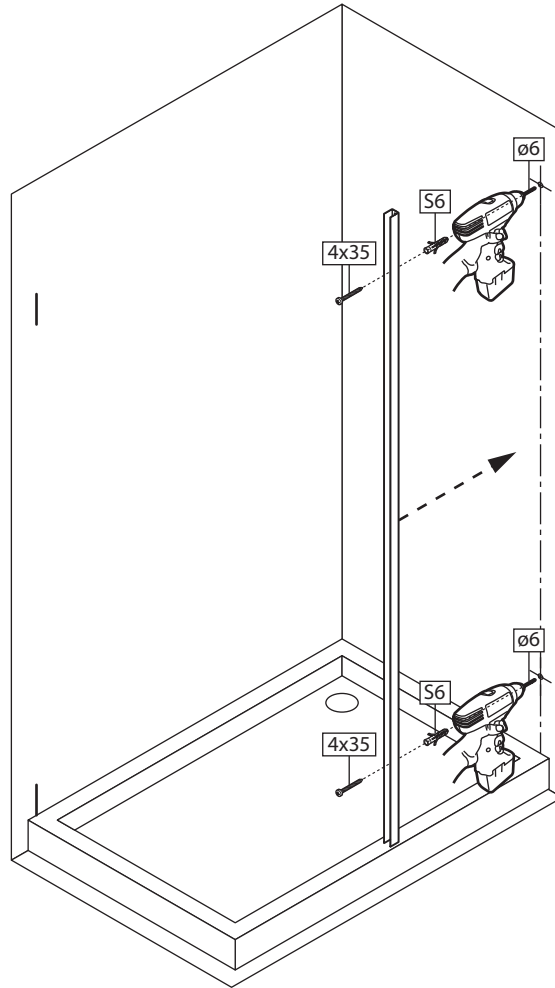


# 2

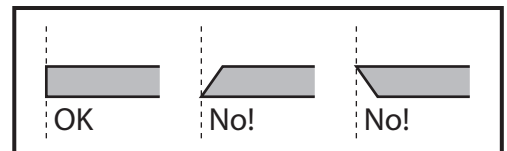
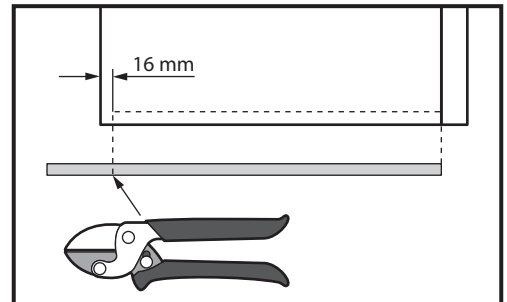
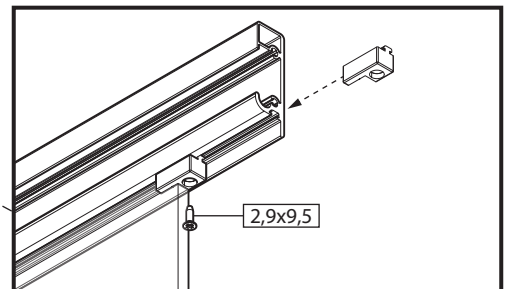
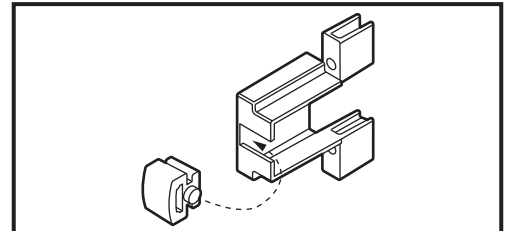
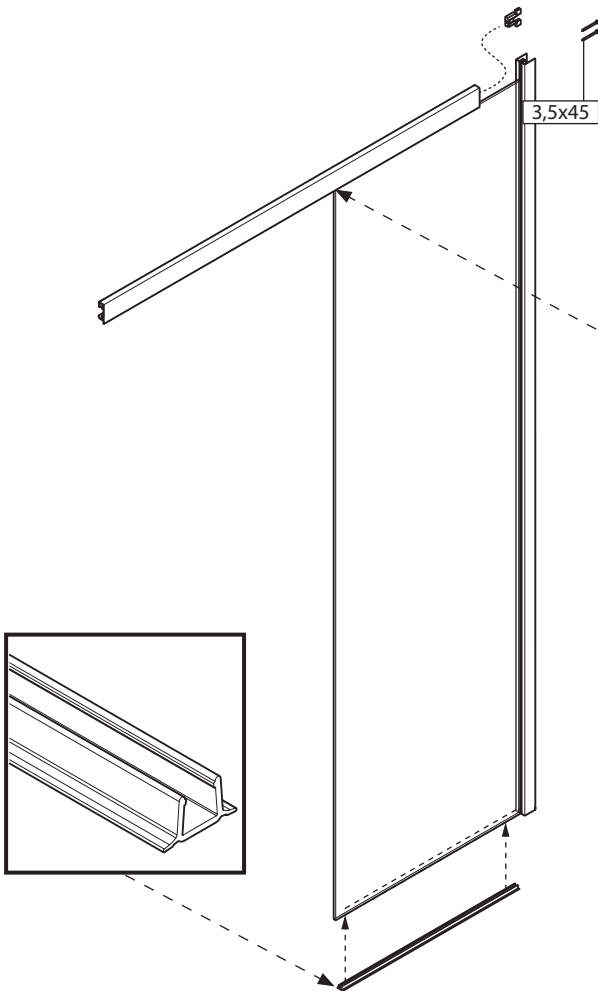


# 3

Ø6 mm

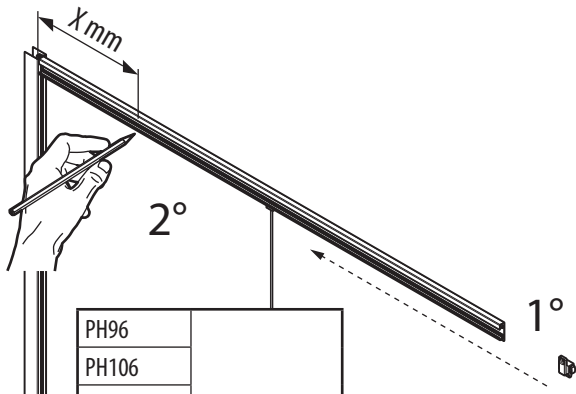


# 4

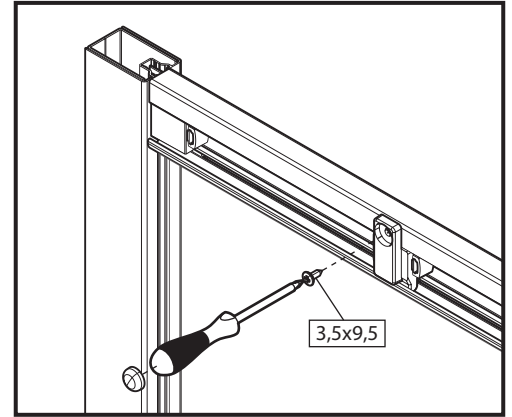
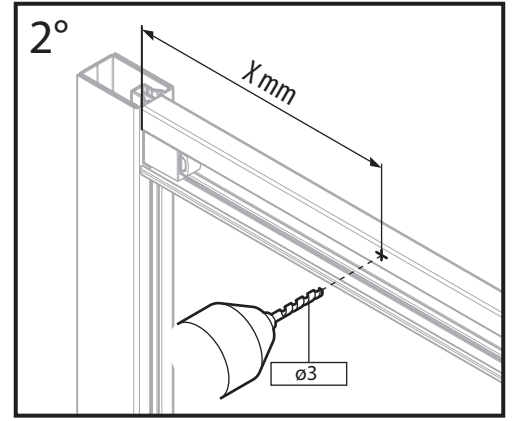
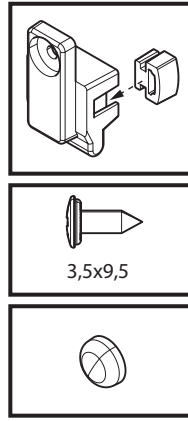




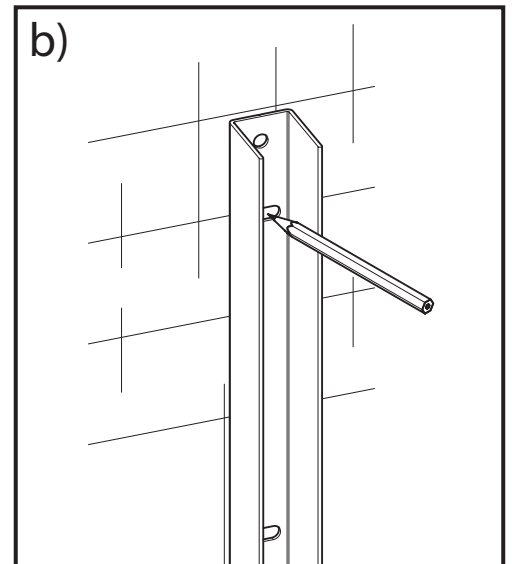
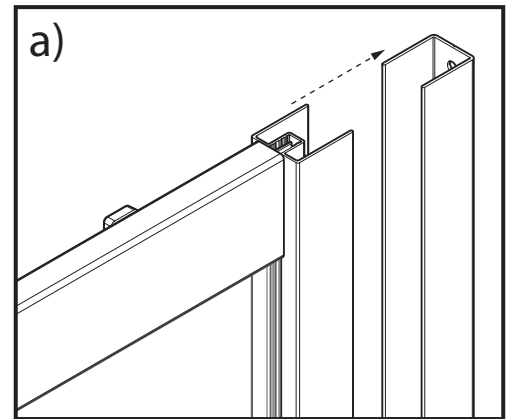
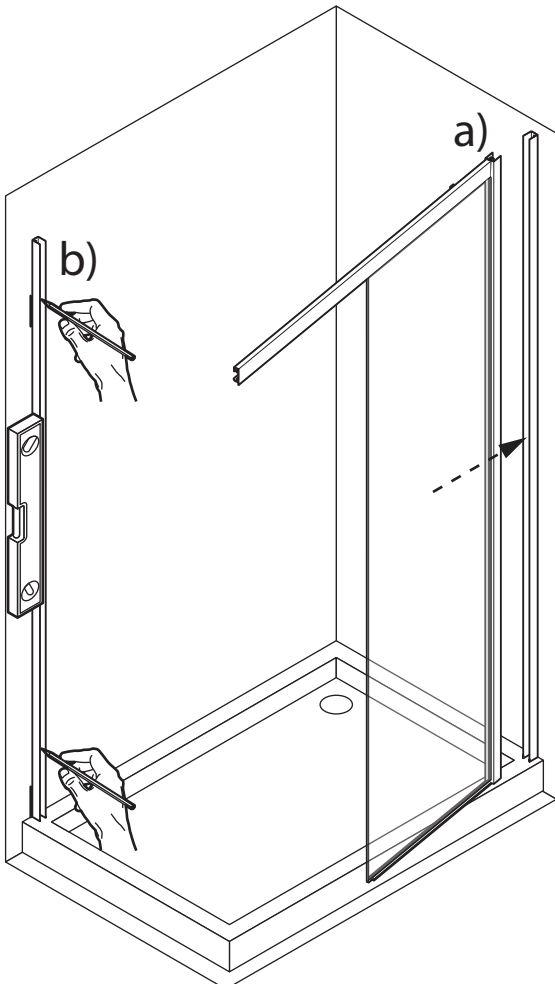
# 5



PH96	X=60 mm
PH106	
PH116	
PH121	
PH126	
PH131	
PH136	
PH141	
PH146	
PH151	
PH156	
PH161	
PH166	
PH171	
PH176	
PH174	X=100 mm
PH180	X=100 mm
PH189	X=190 mm

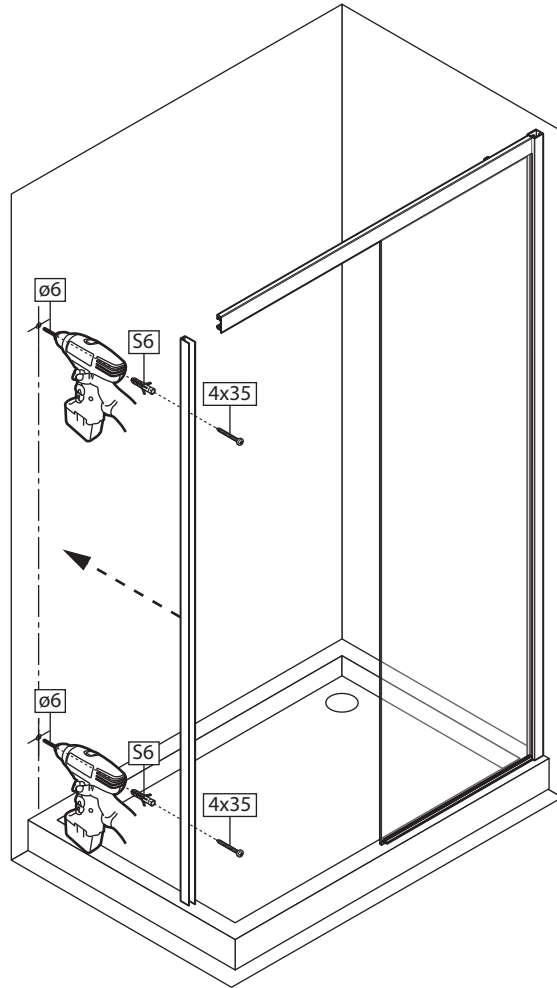


# 6

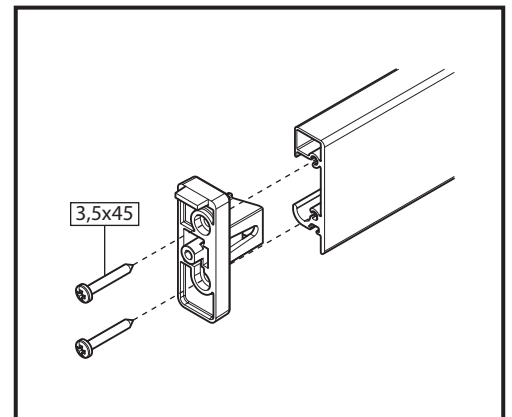
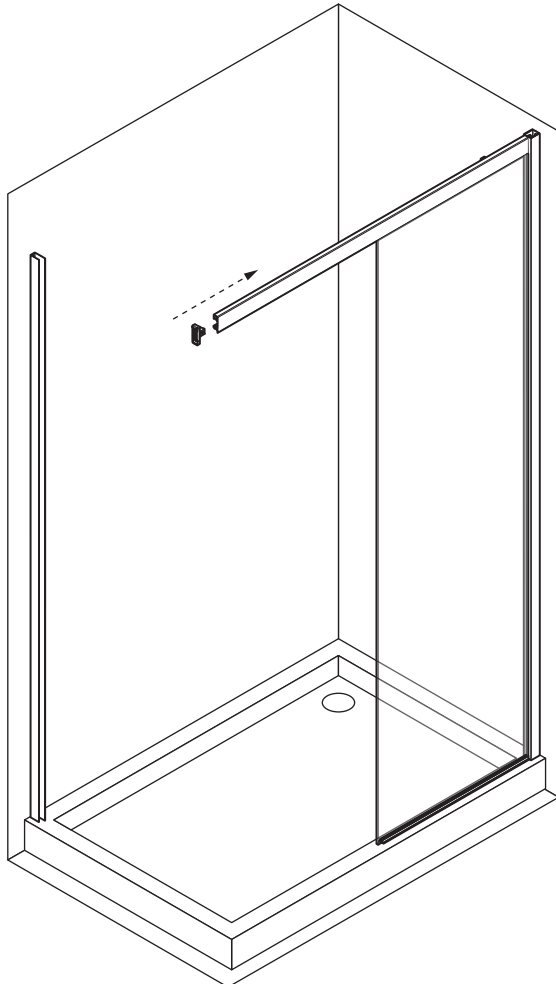


# 7

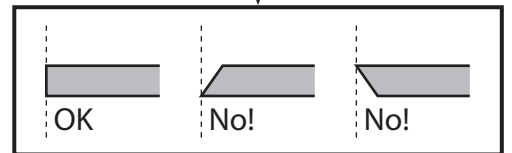
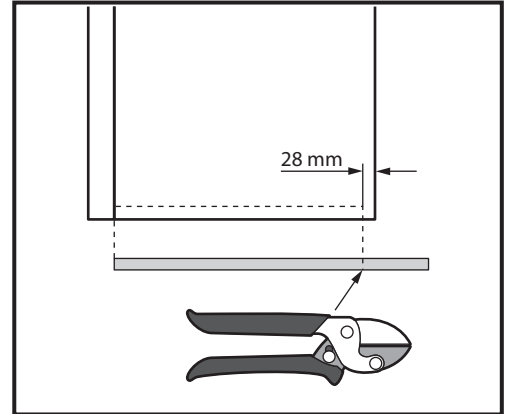
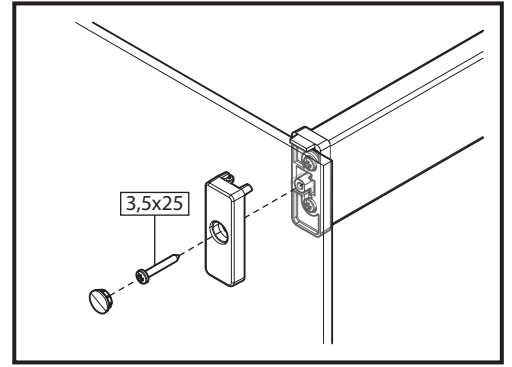
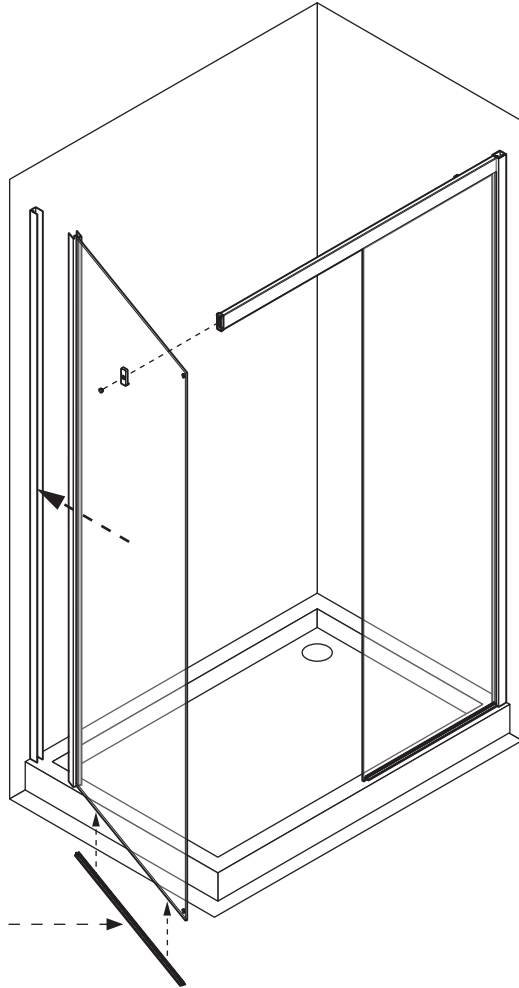
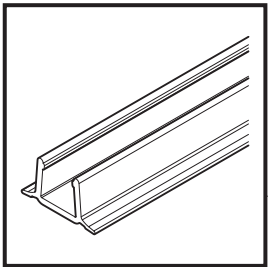
 ø6 mm



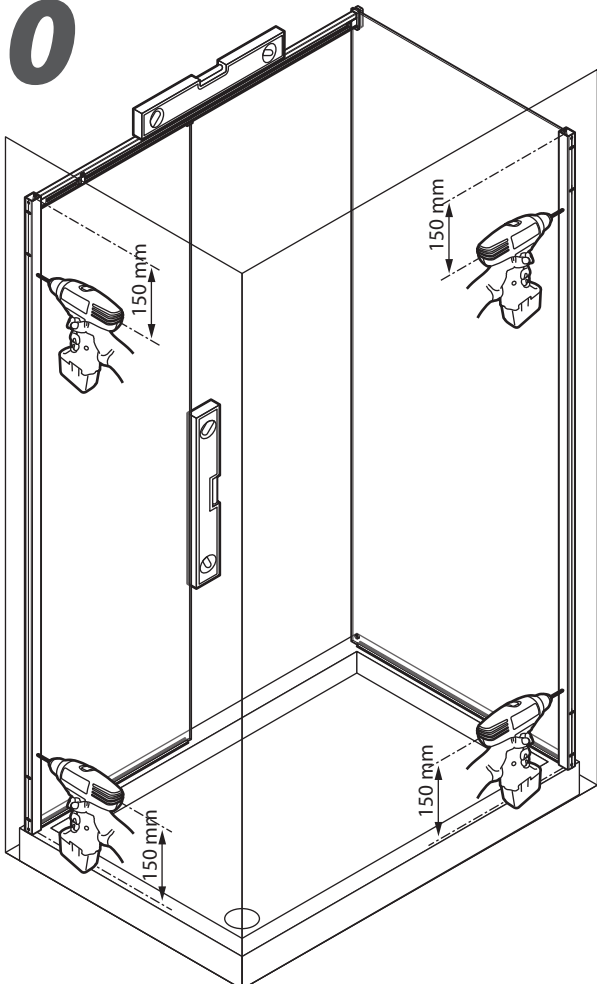
# 8



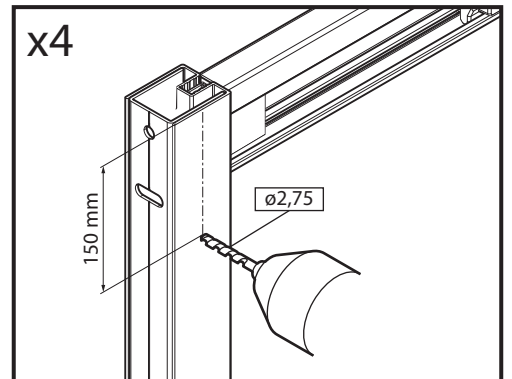
# 9



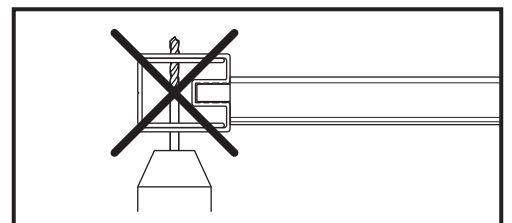
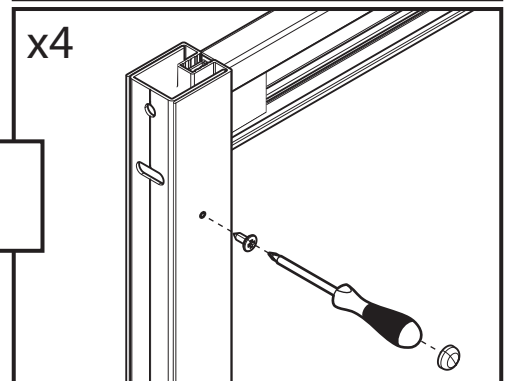
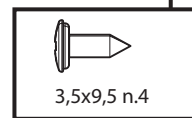
# 10



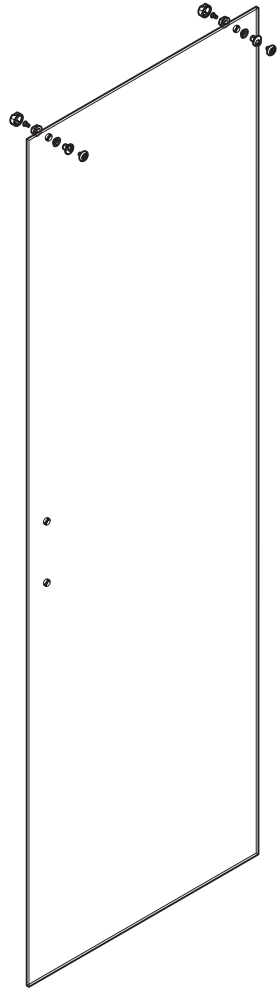
x4



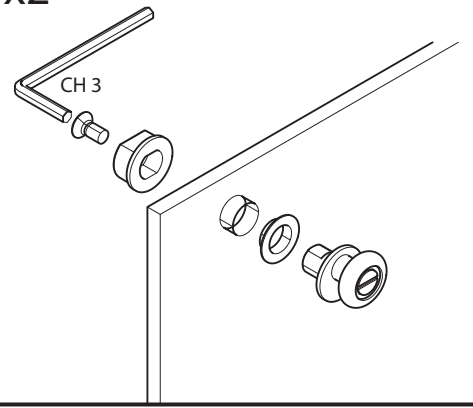
x4



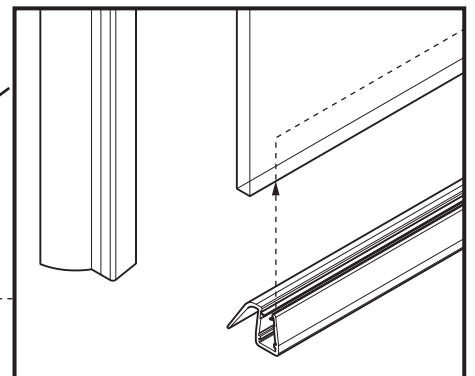
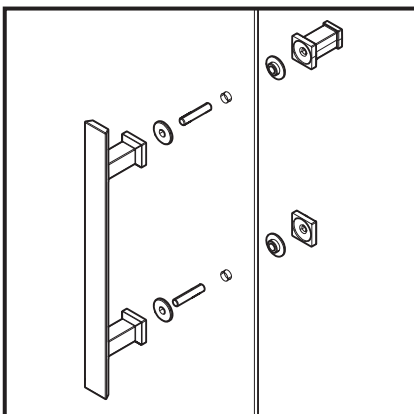
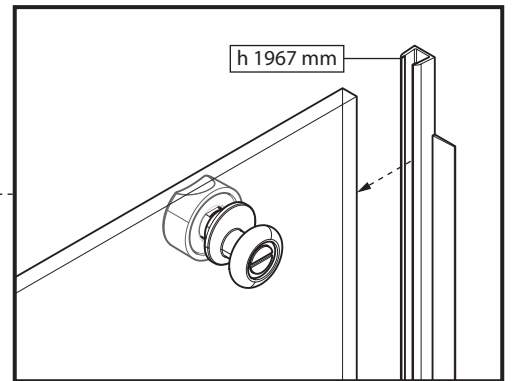
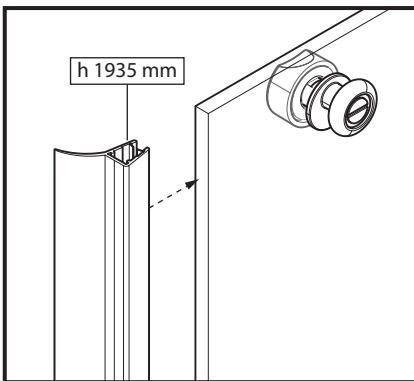
# 11



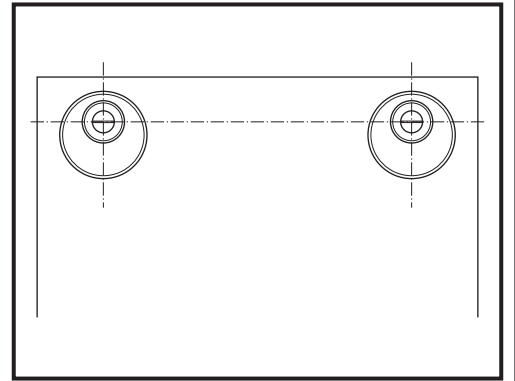
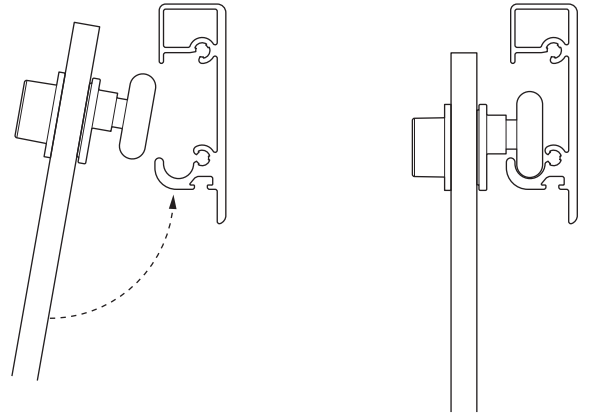
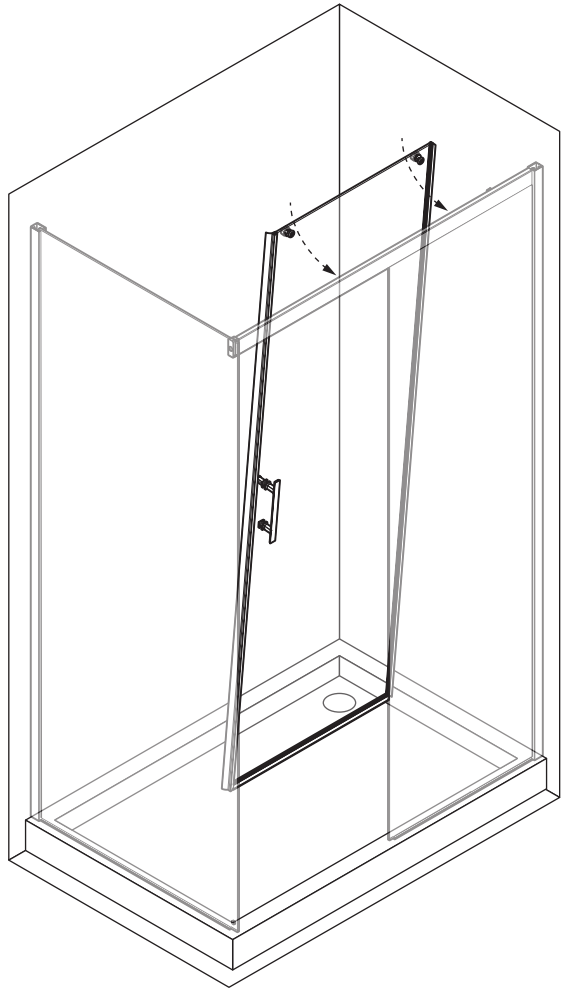
x2



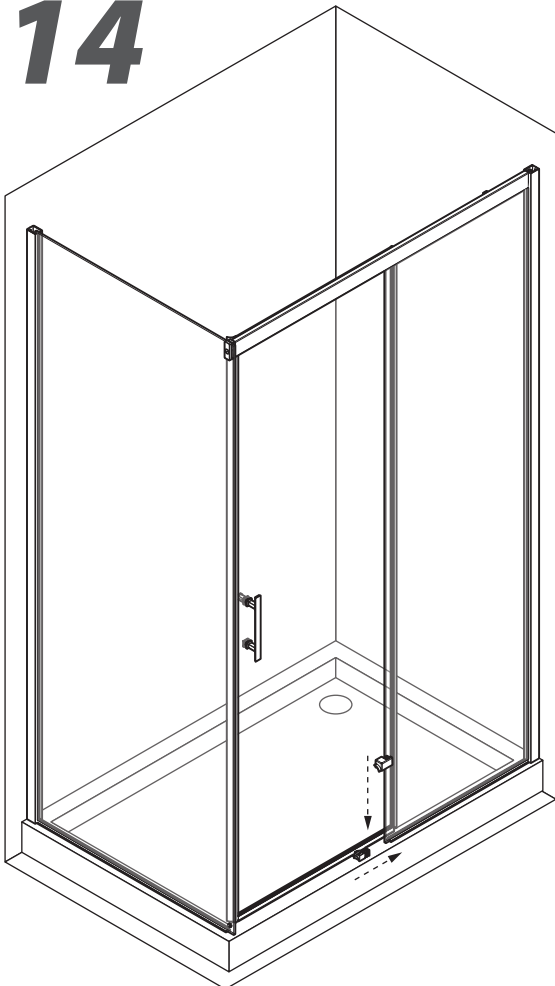
# 12



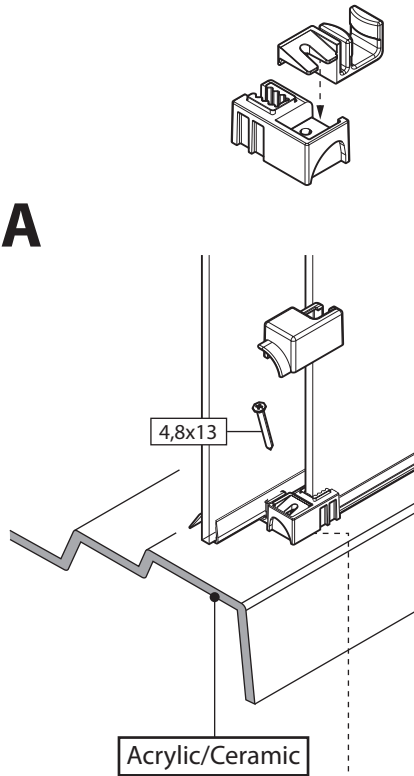
# 13



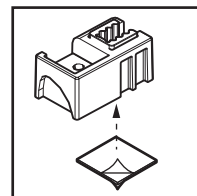
# 14



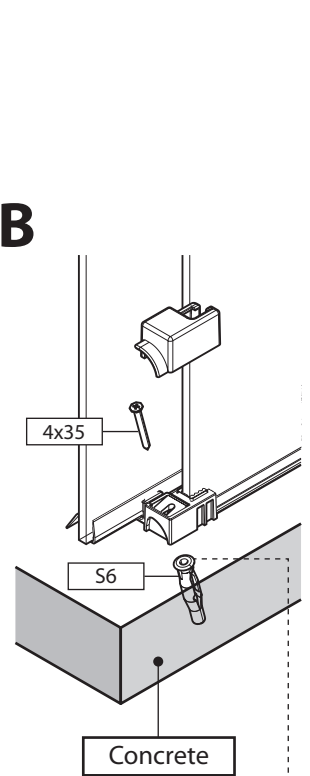
**A**



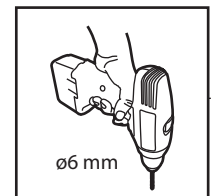
Acrylic/Ceramic



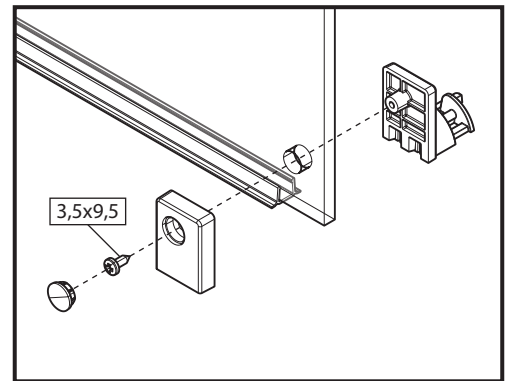
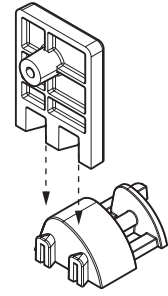
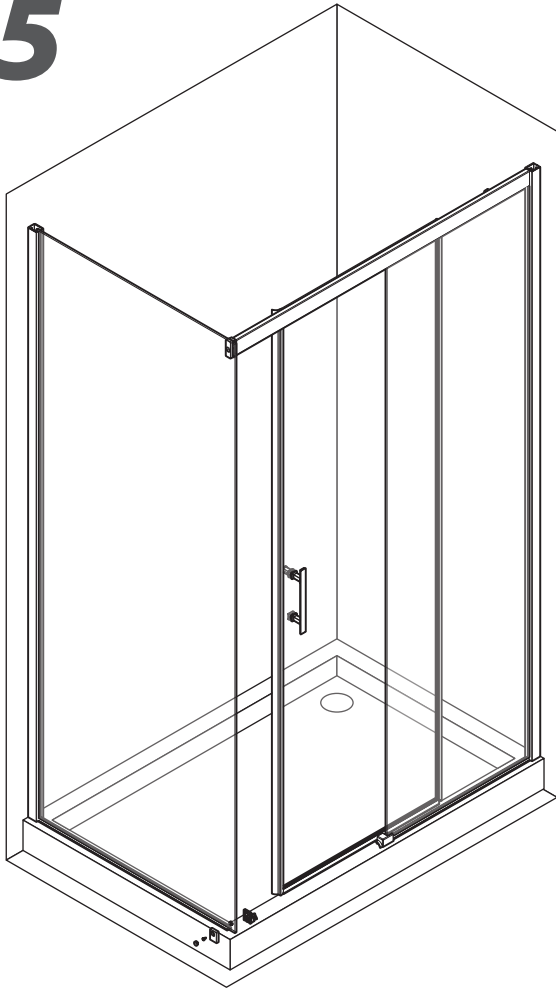
**B**



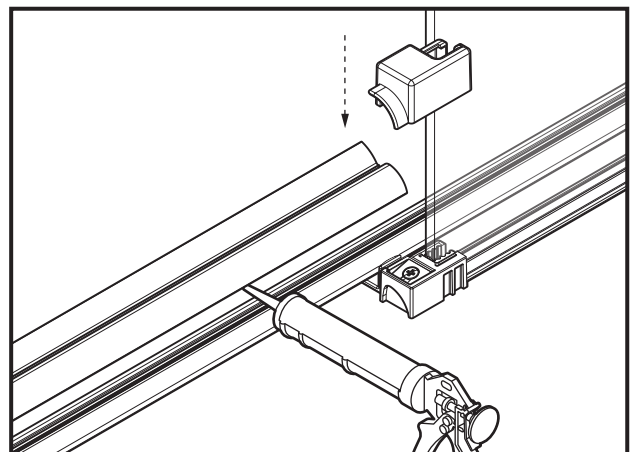
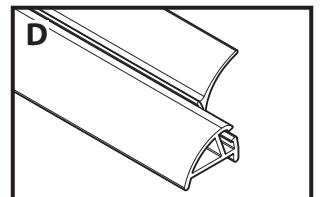
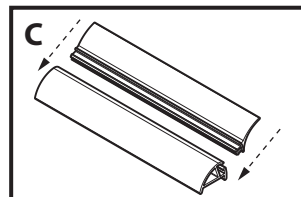
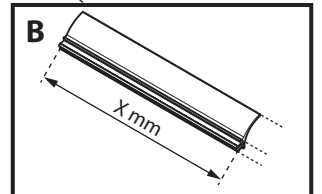
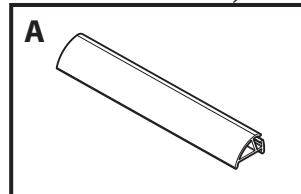
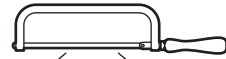
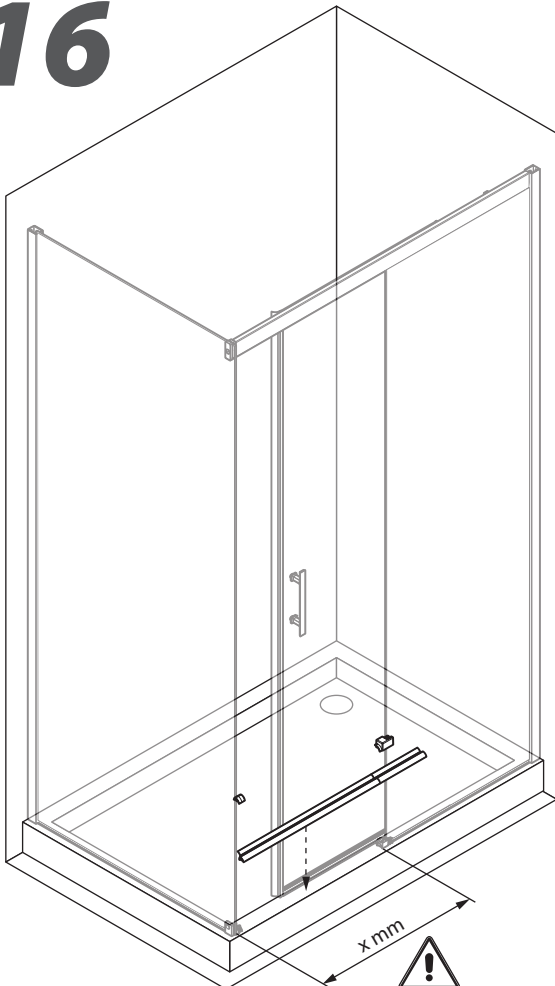
Concrete



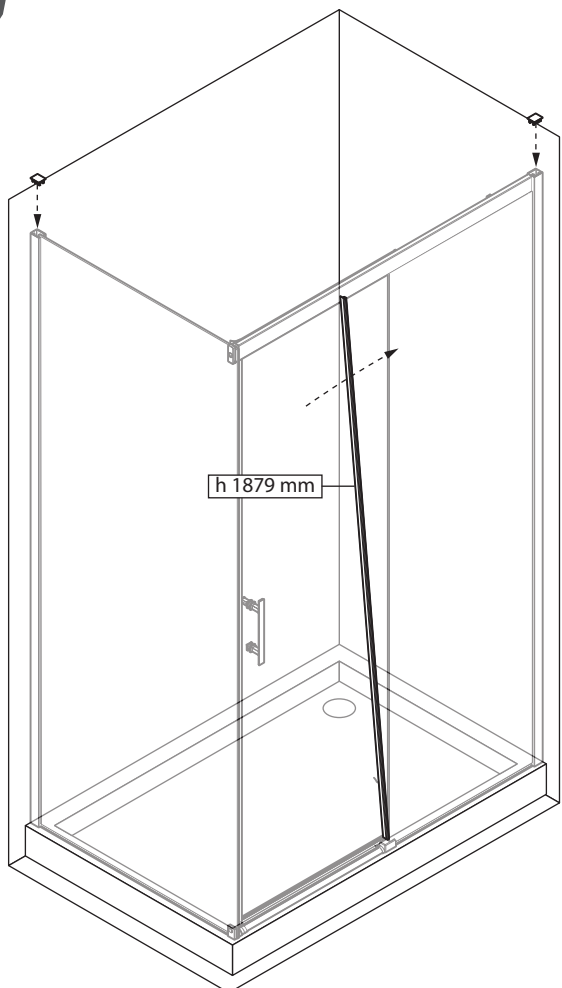
# 15



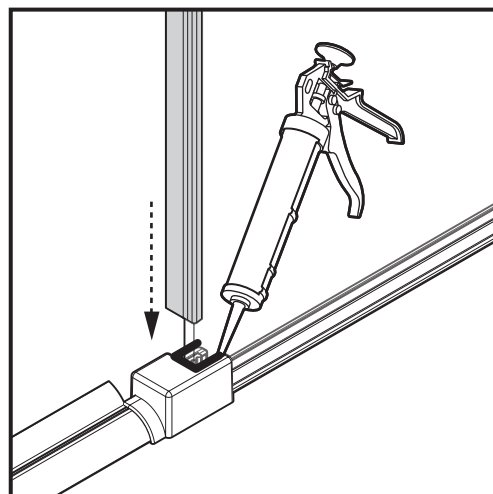
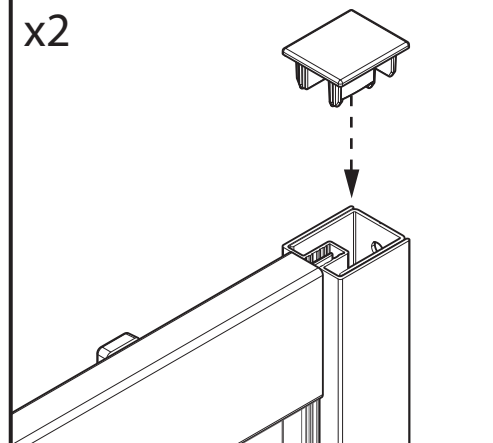
# 16



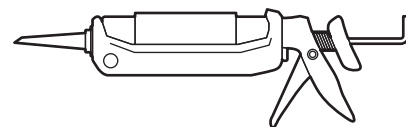
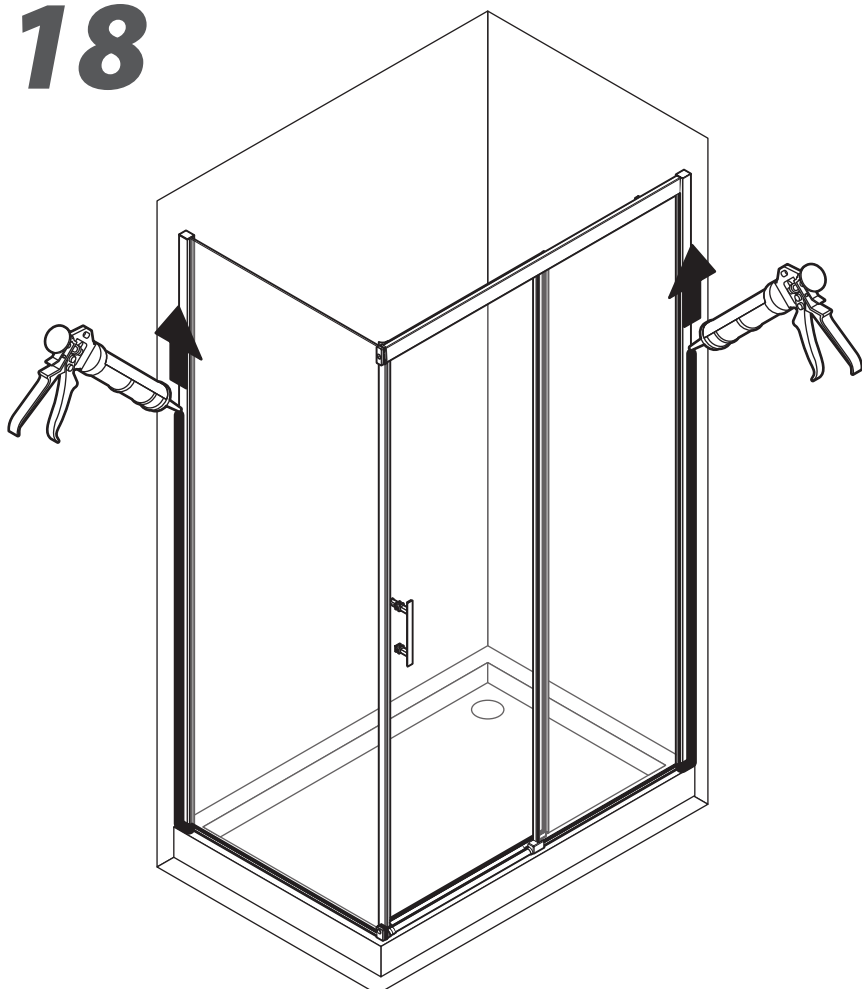
# 17



x2

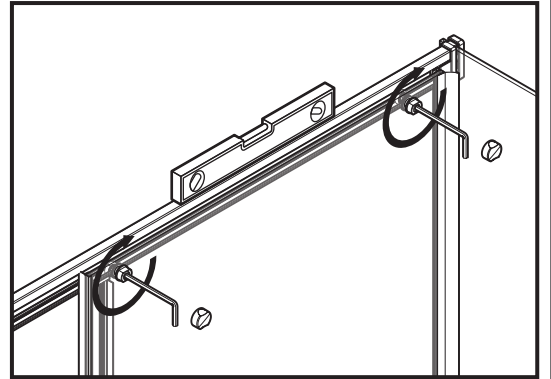
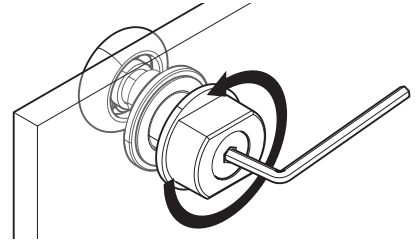


# 18

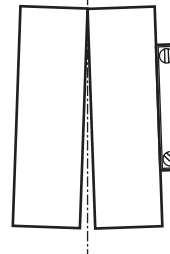


IT non acetico  
FR non acétique  
EN acetic-acid free  
DE nicht essigsäurevernetzend  
NL niet zuur  
ES no acético  
PT não acético  
CS neoctový  
SL ne oceten  
HU nem ecetsavas  
PL nie octowy  
RU не уксусный

# 19



**No!**



**OK**

