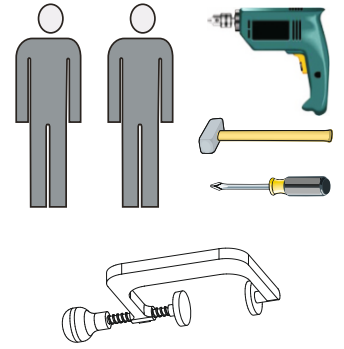


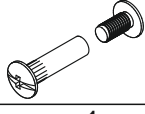

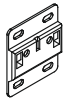
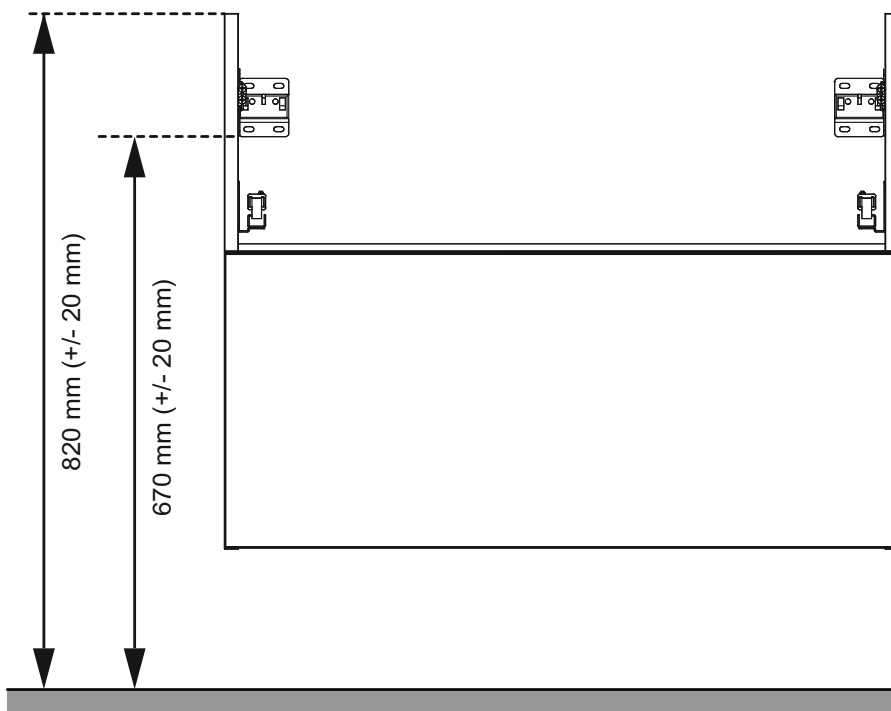


60 2DR
80 2DR
100 2DR



R8	R1	X
		
x 4	x 4*	x 1
	P0	P15
		
	ø 5 x 6	x 2

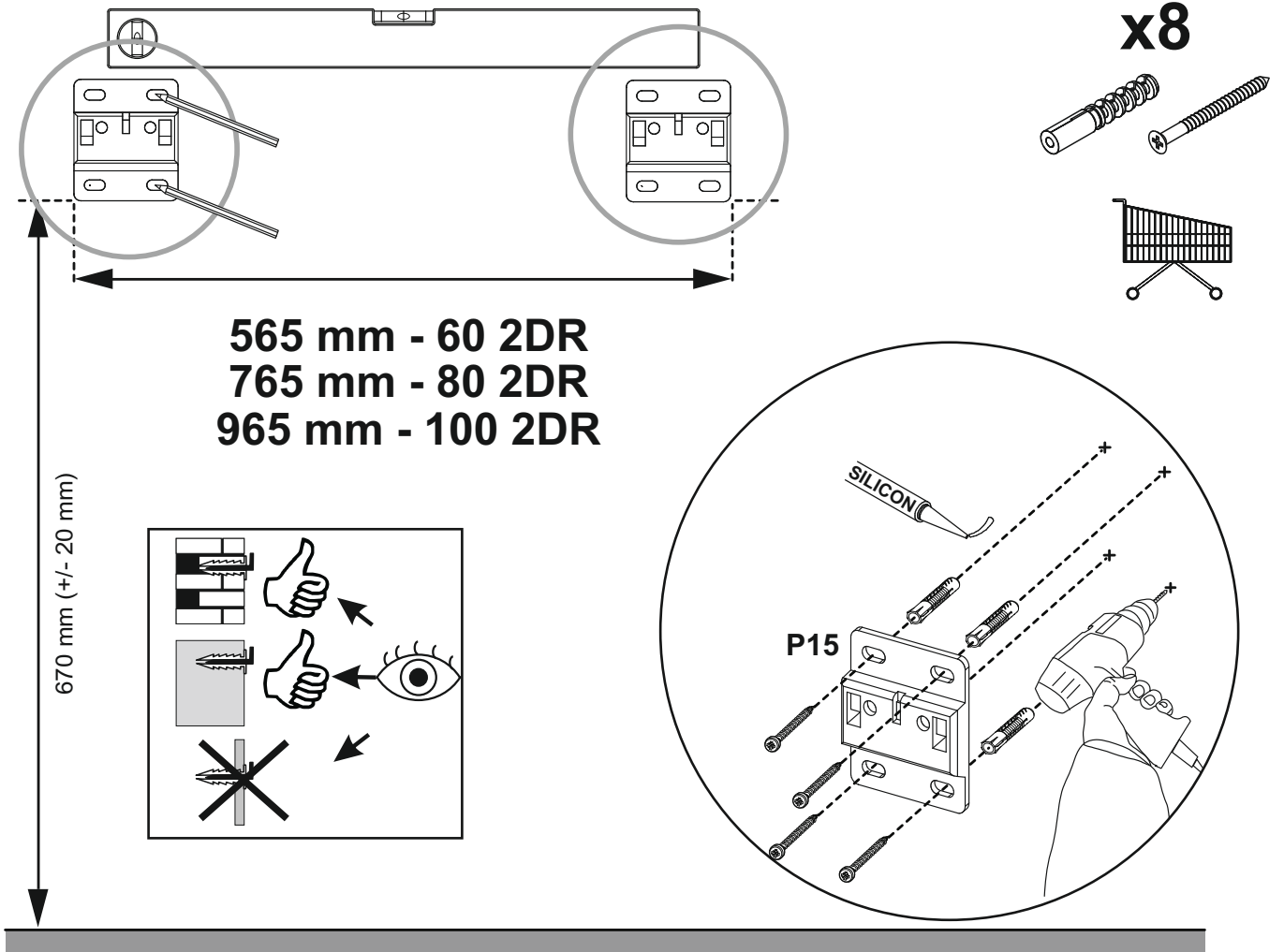
01.



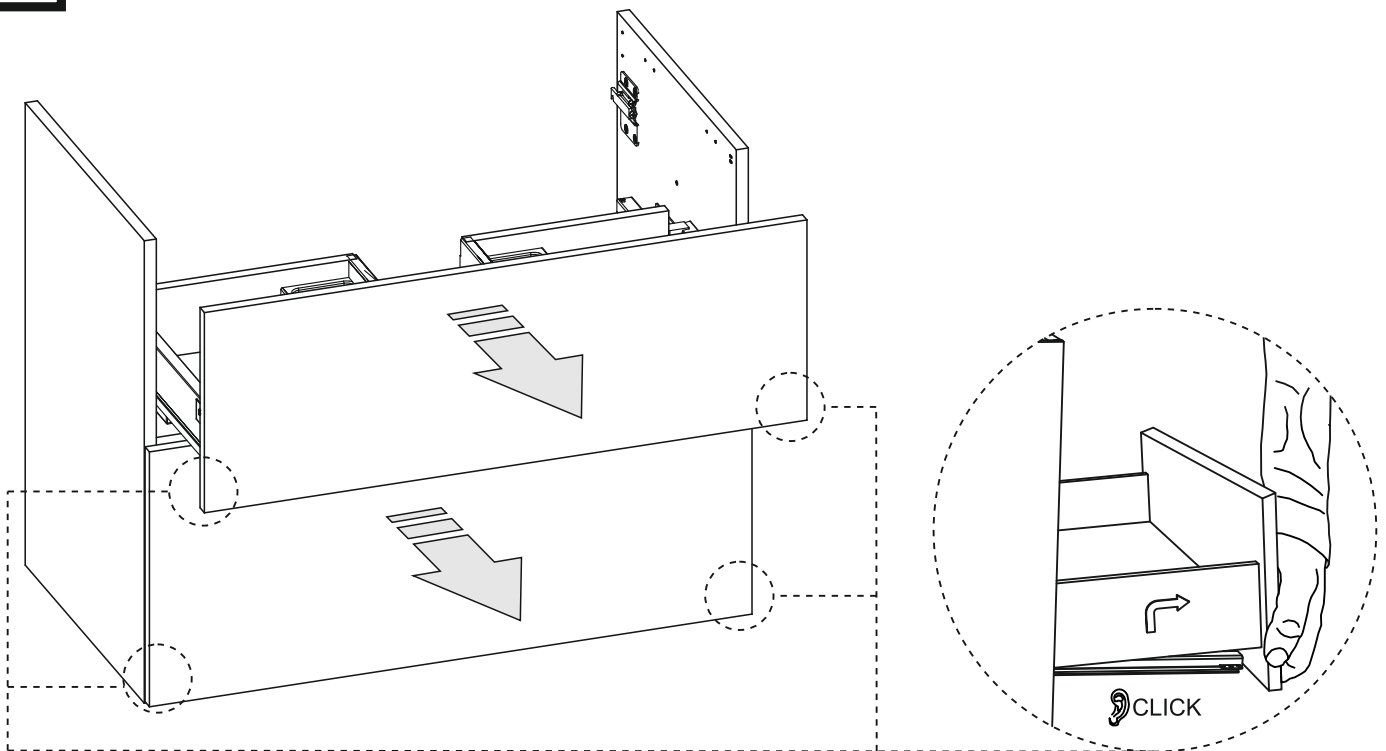
x8



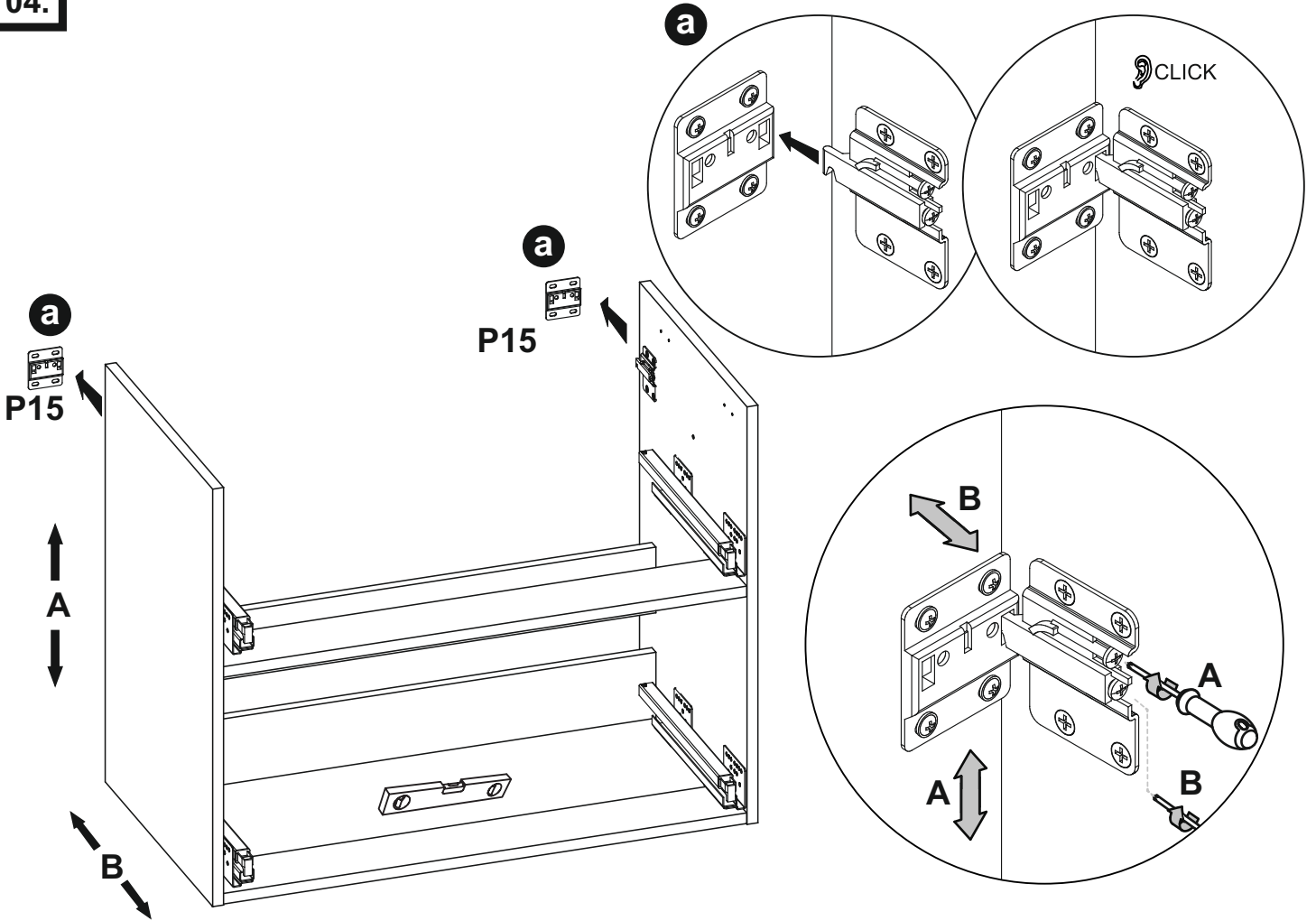
02.



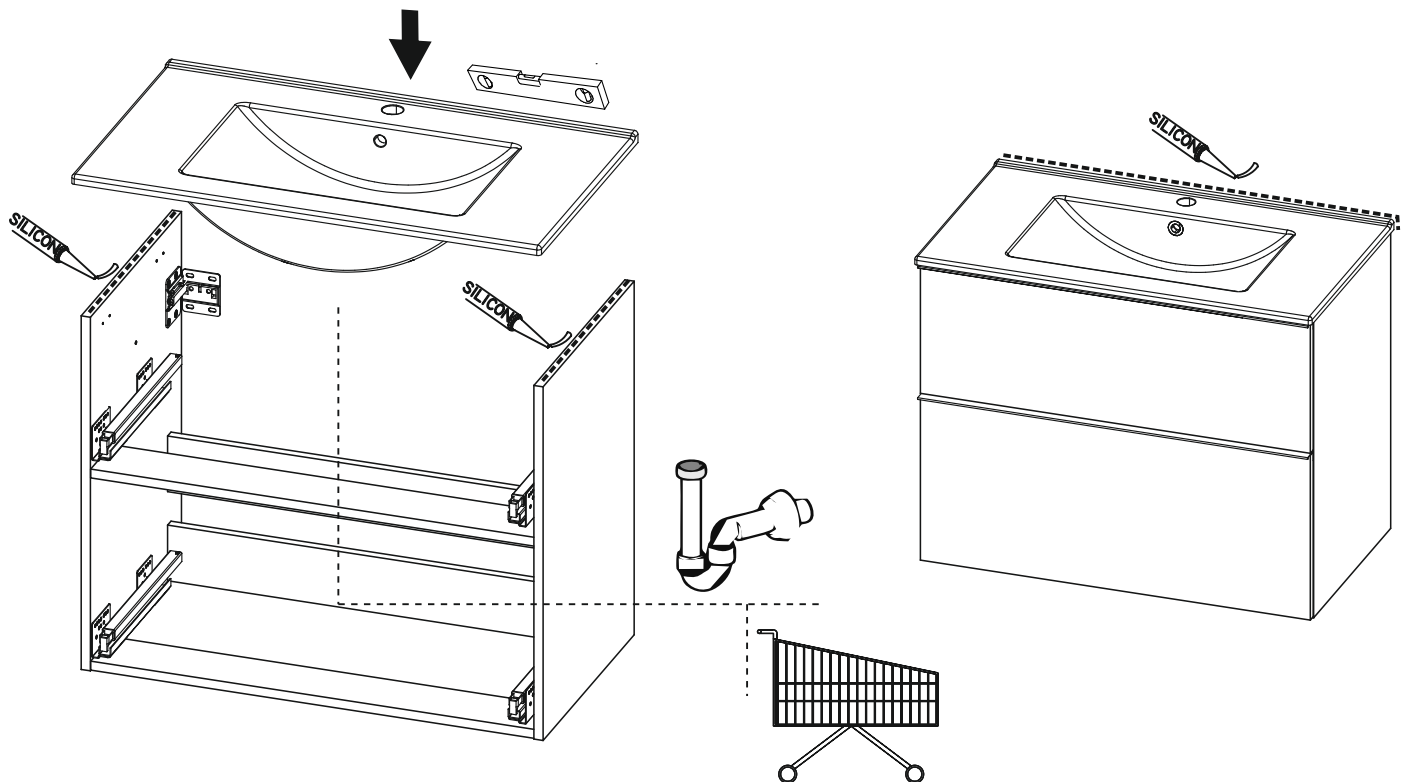
03.



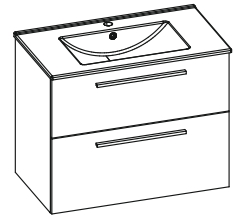
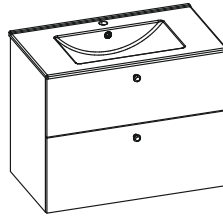
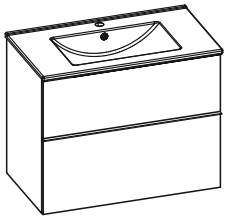
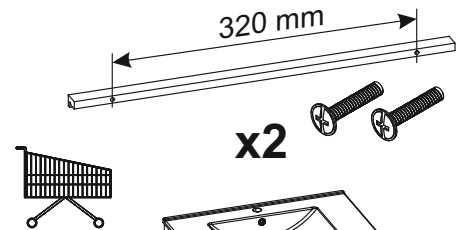
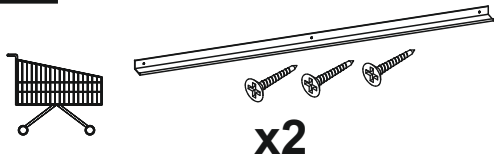
04.



05.



06.



07.

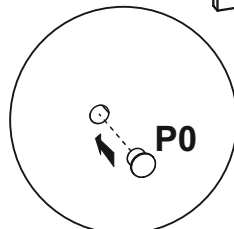
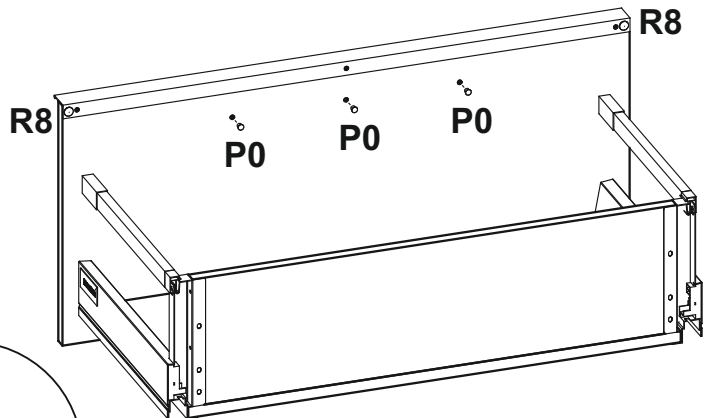
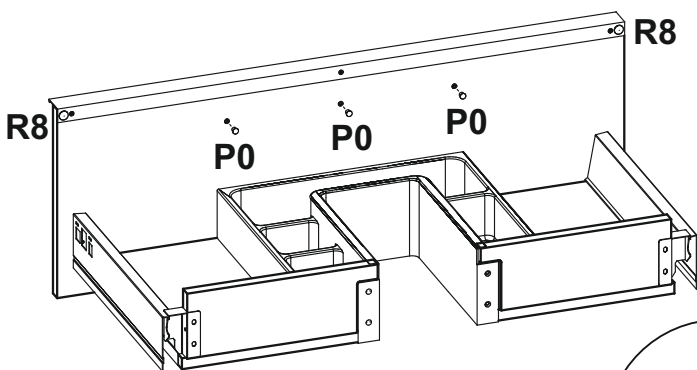
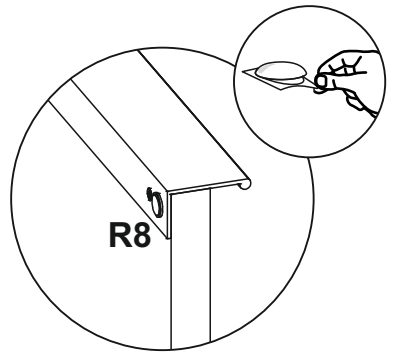
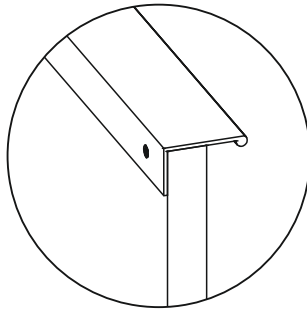
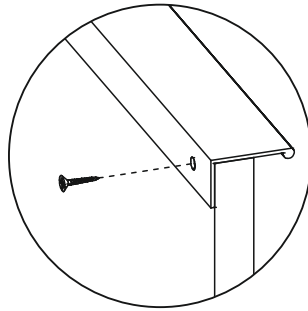
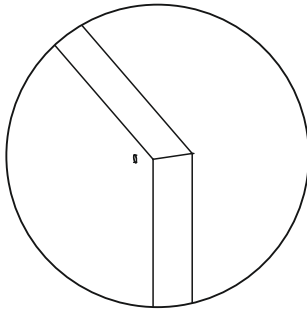
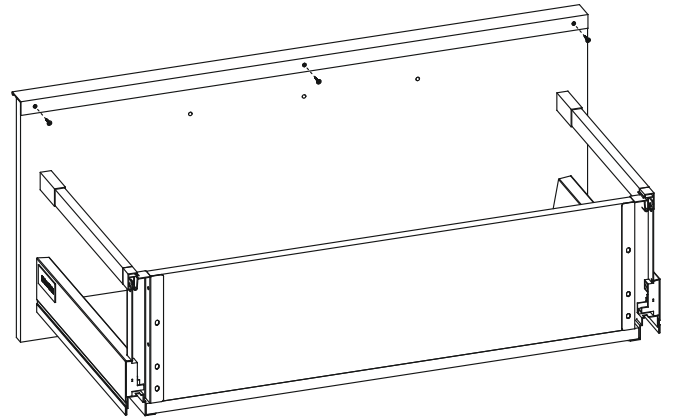
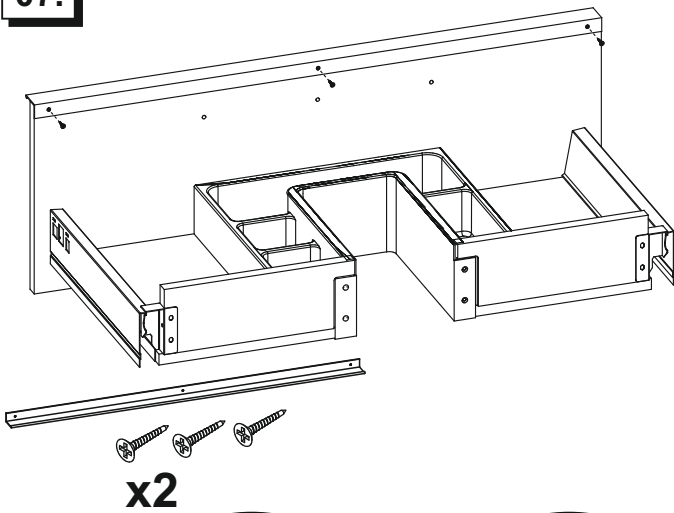


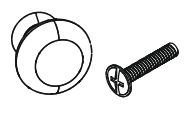
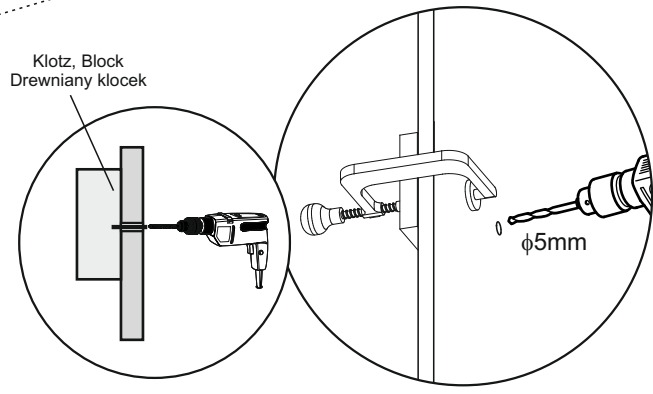
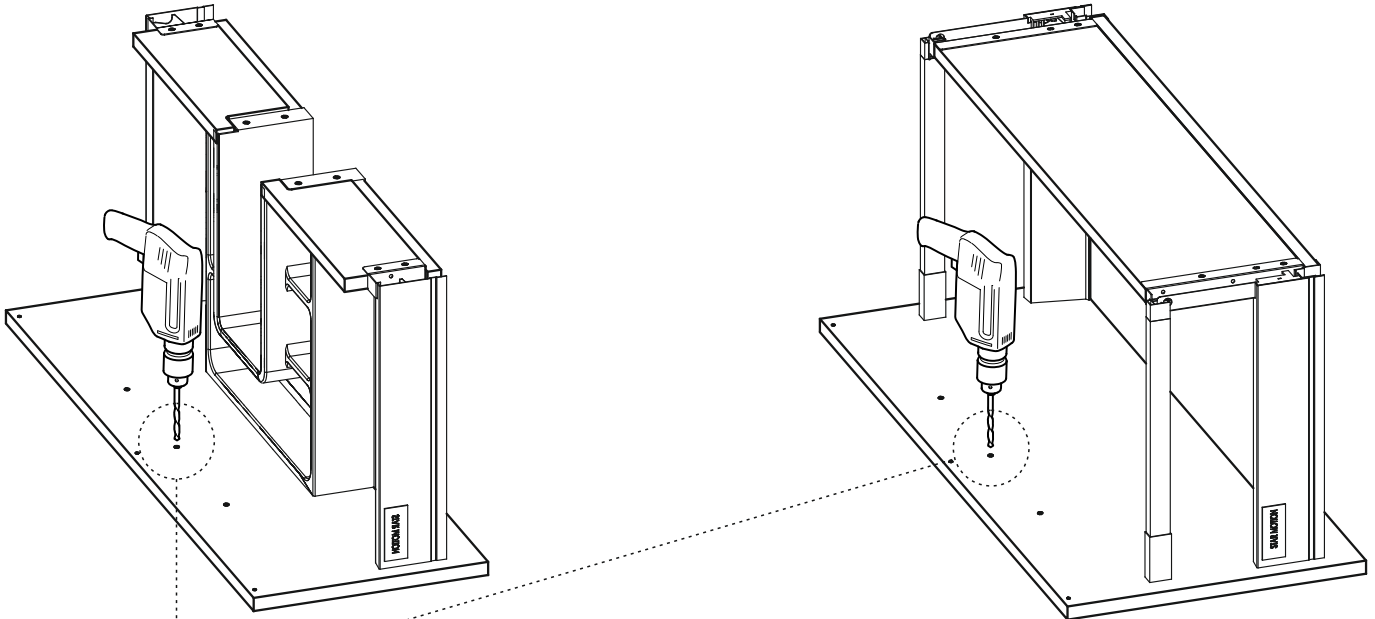
08.



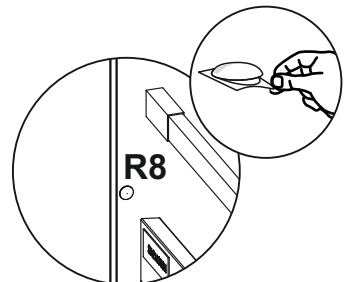
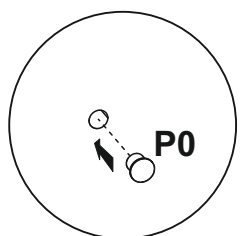
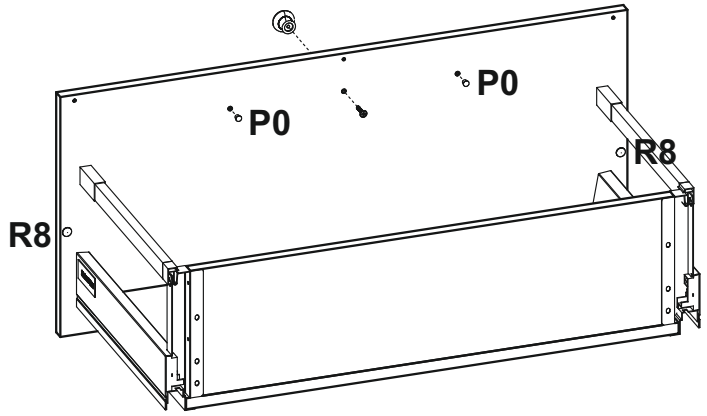
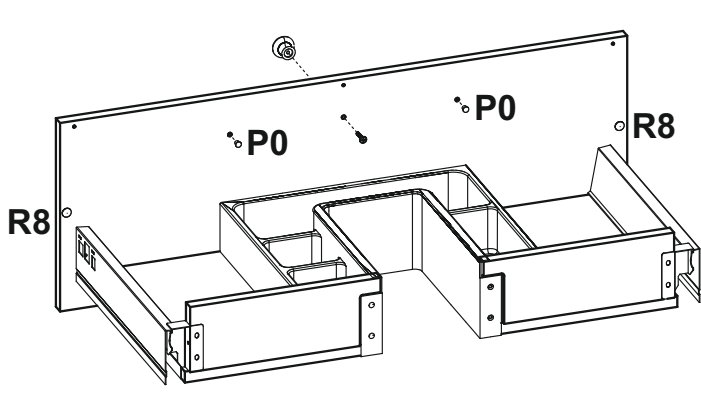
09.

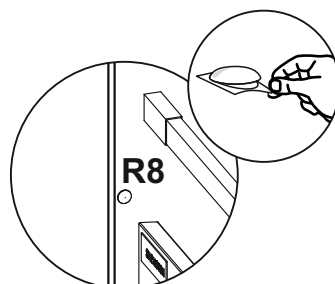
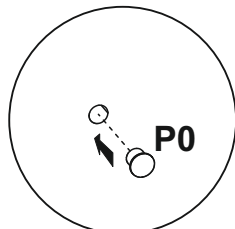
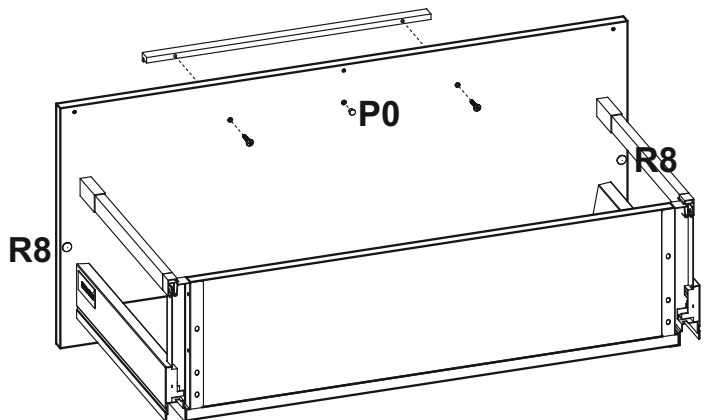
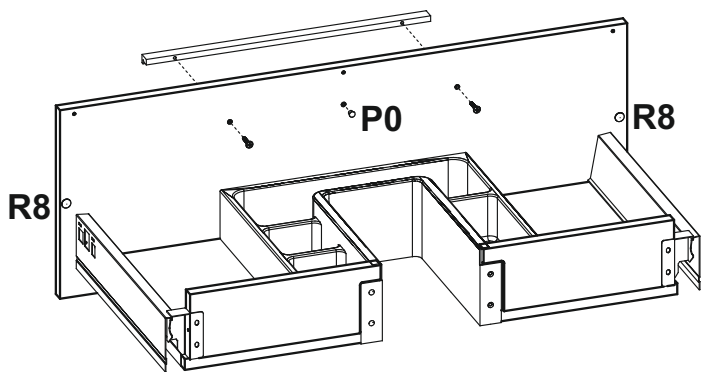
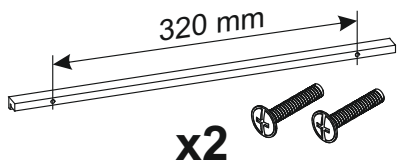
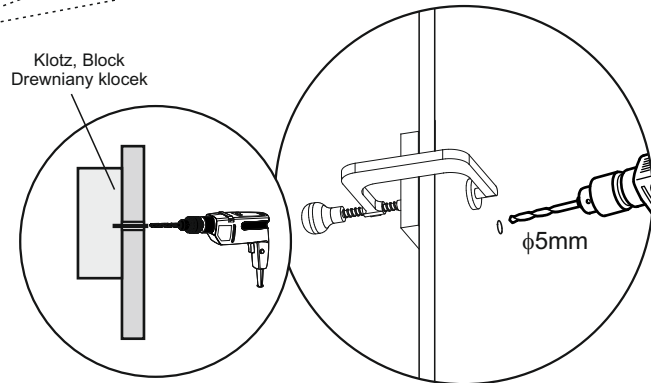
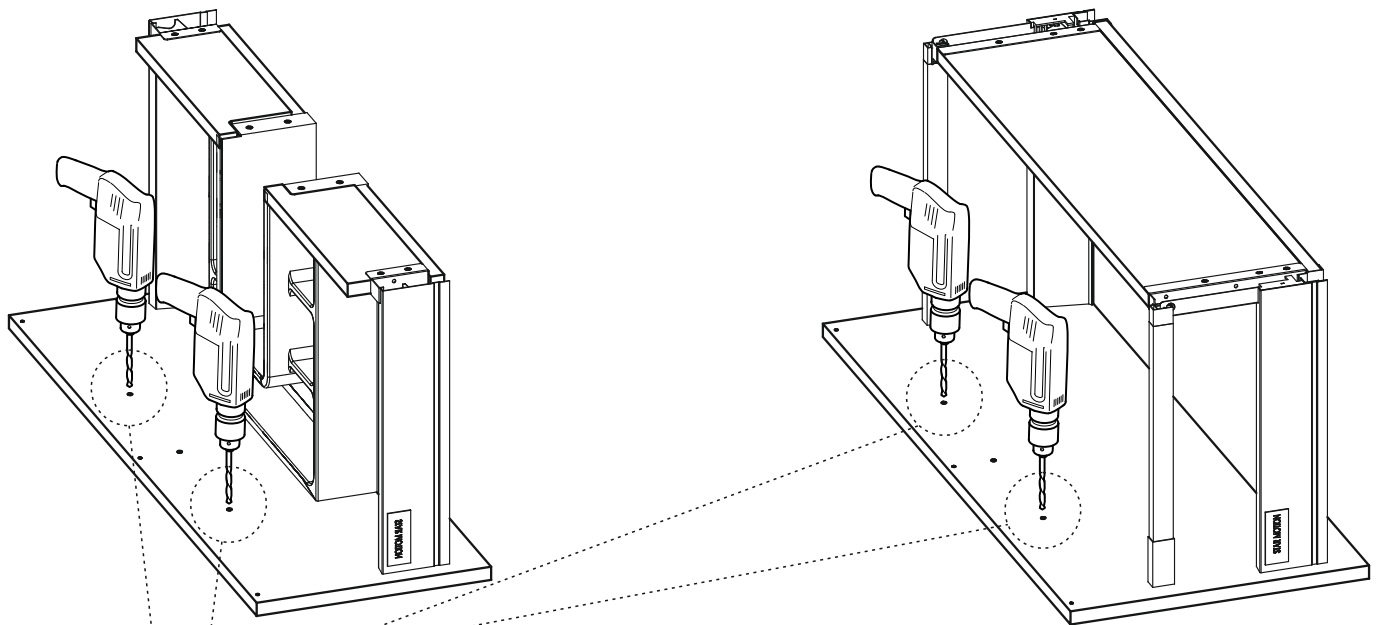
07.



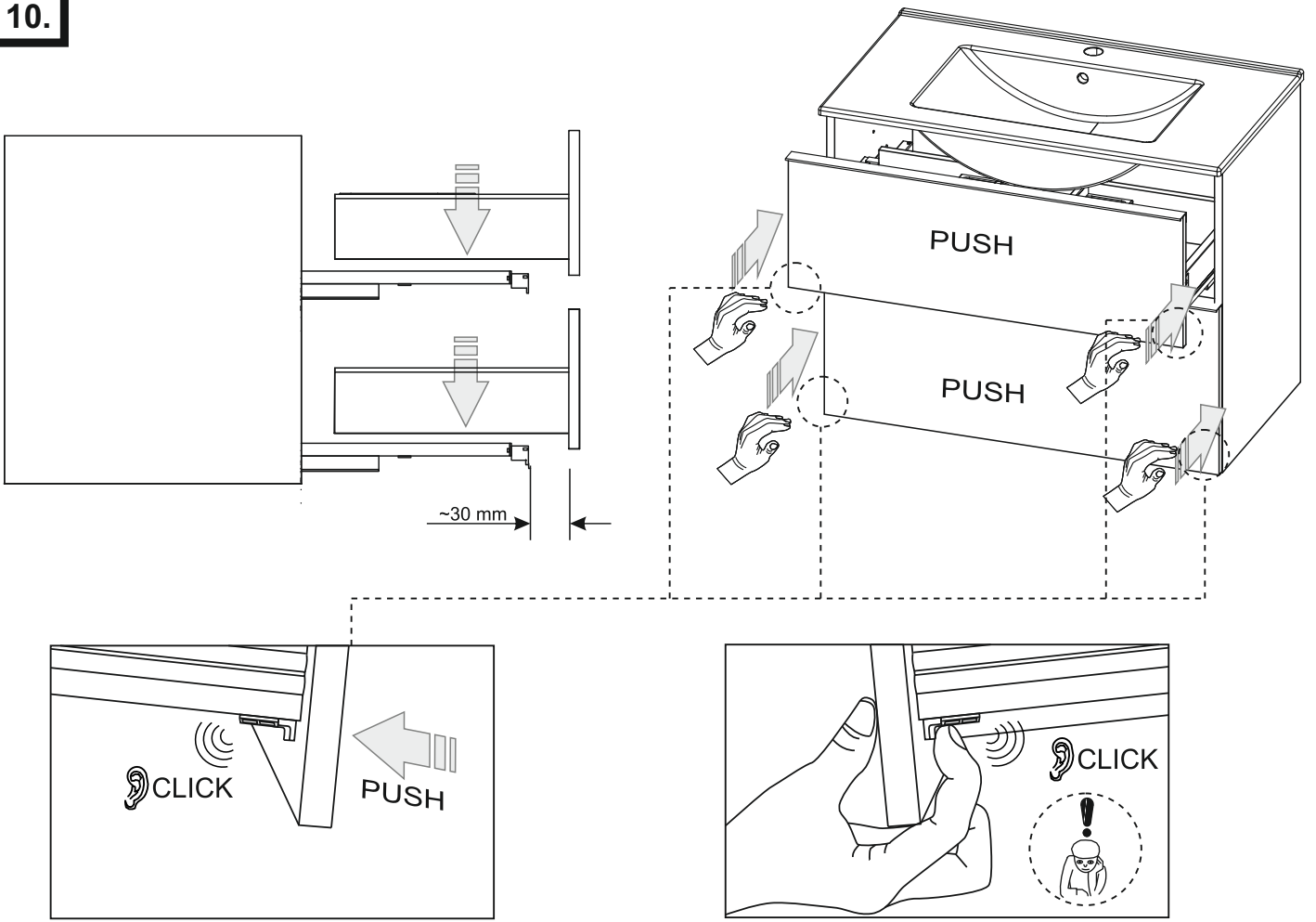


x2

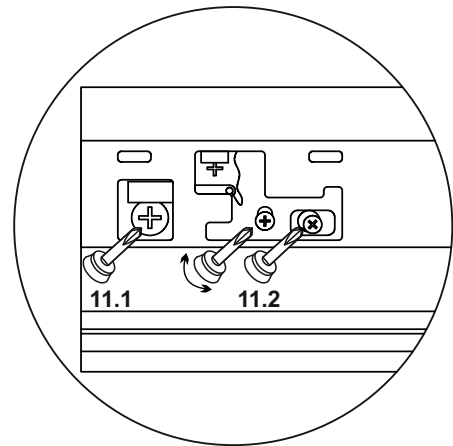
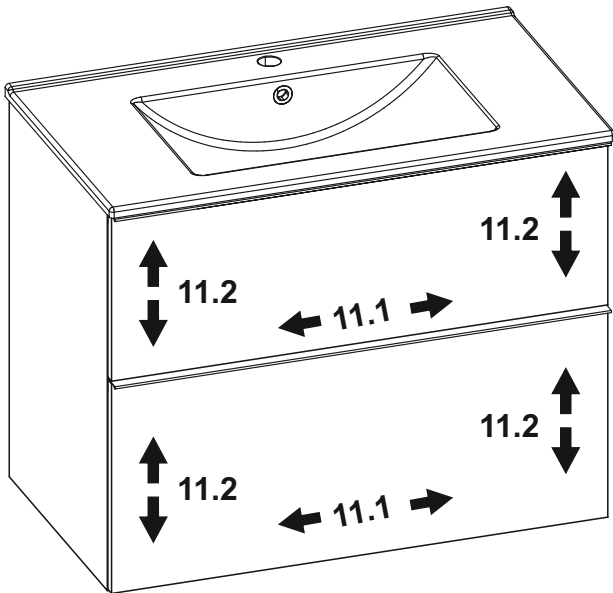




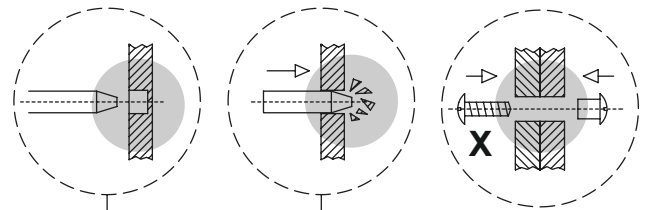
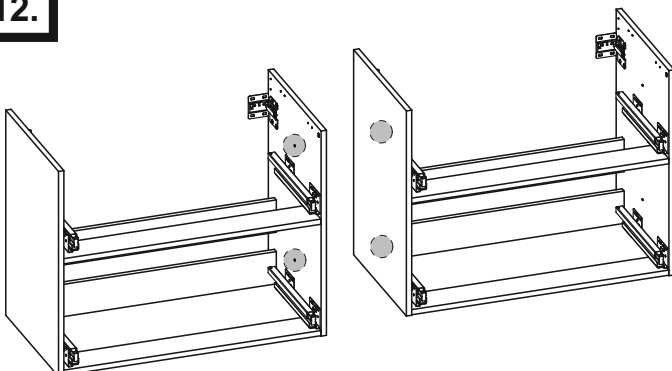
10.



11.



12.





Karta Gwarancyjna
Warranty card
Garantiekarte



Formularz zgłoszenia reklamacji
Complaint submission form
Formular für die Einreichung von Beschwerden



Filmy instruktażowe
Tutorial videos
Lehrvideos