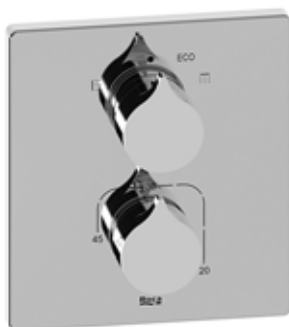


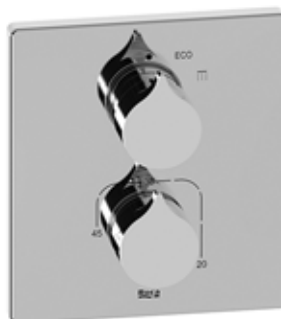
**Roca**

# ROCA BOX UNIVERSAL THERMOSTATIC MIXER

## INSIGNIA

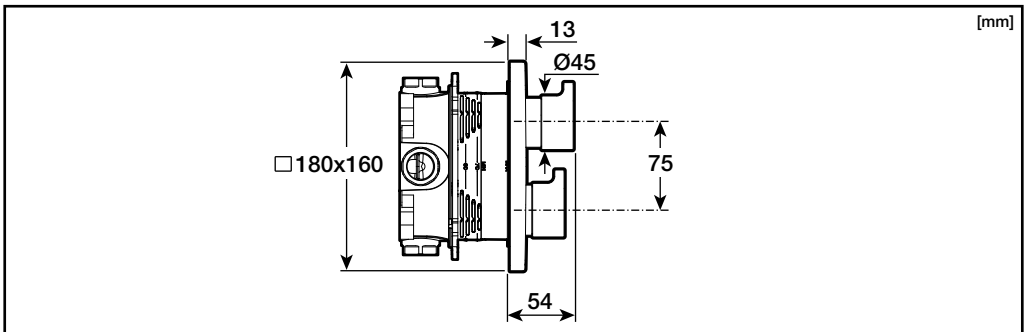
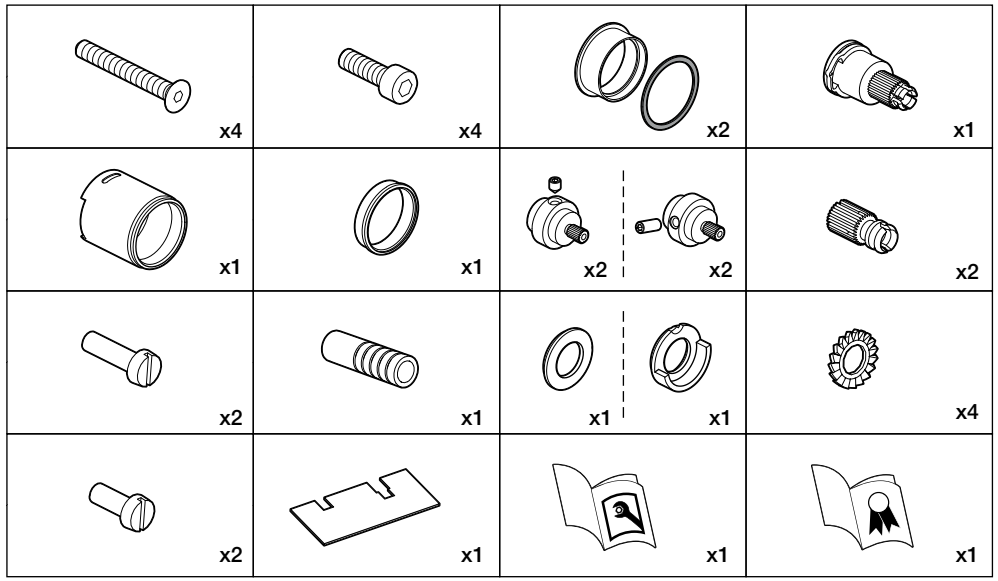
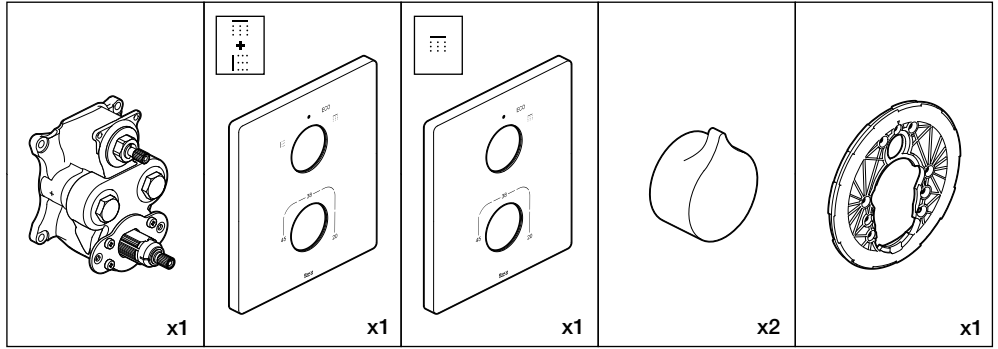


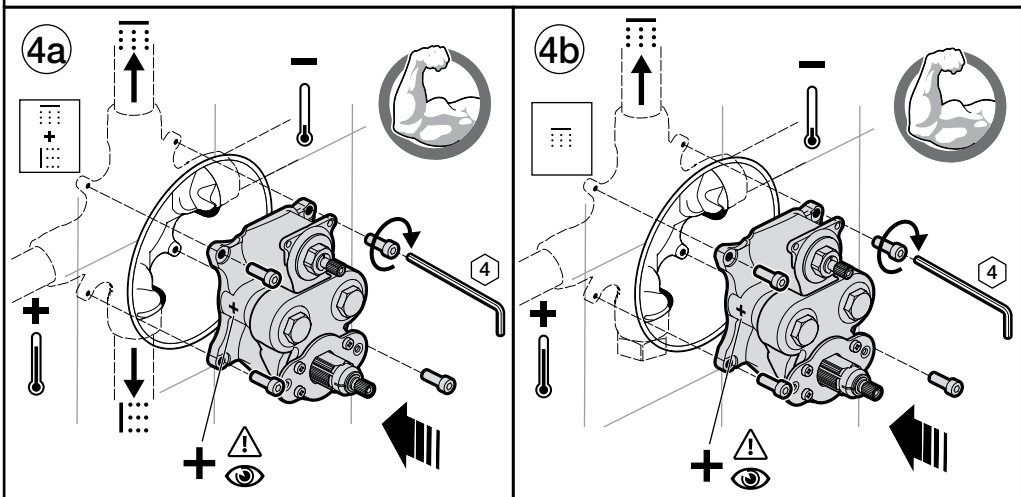
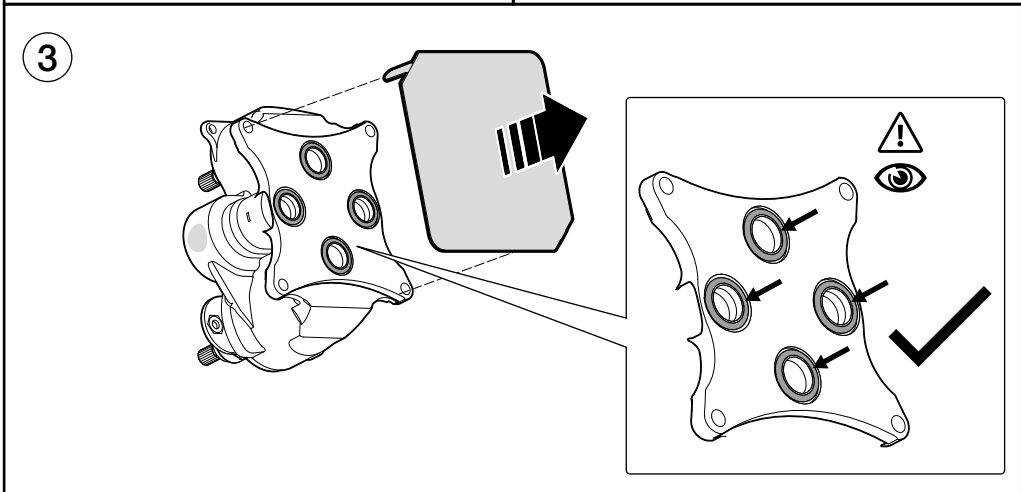
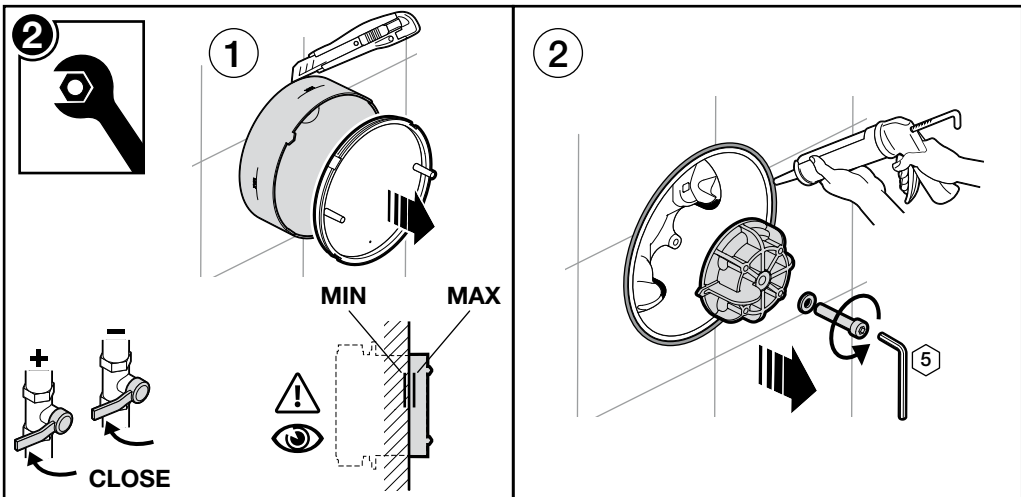
**A5A0C3A**

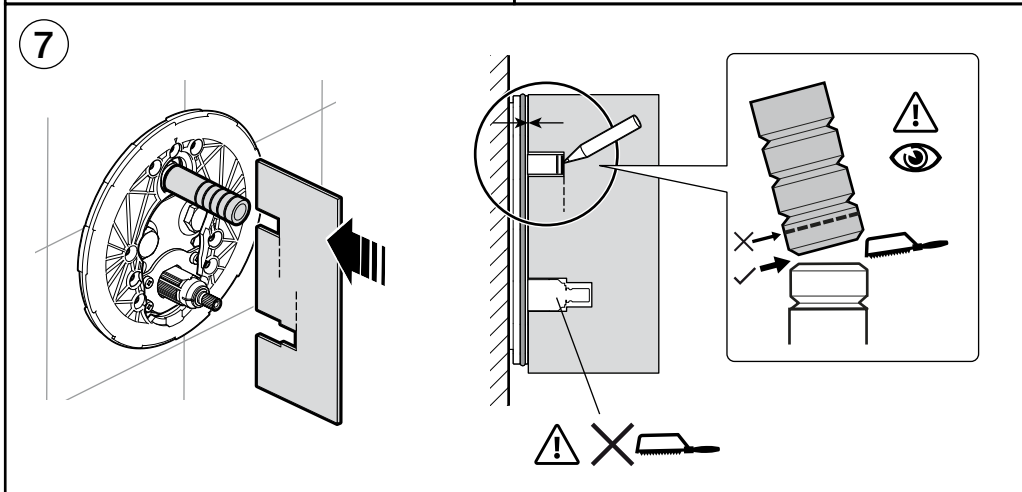
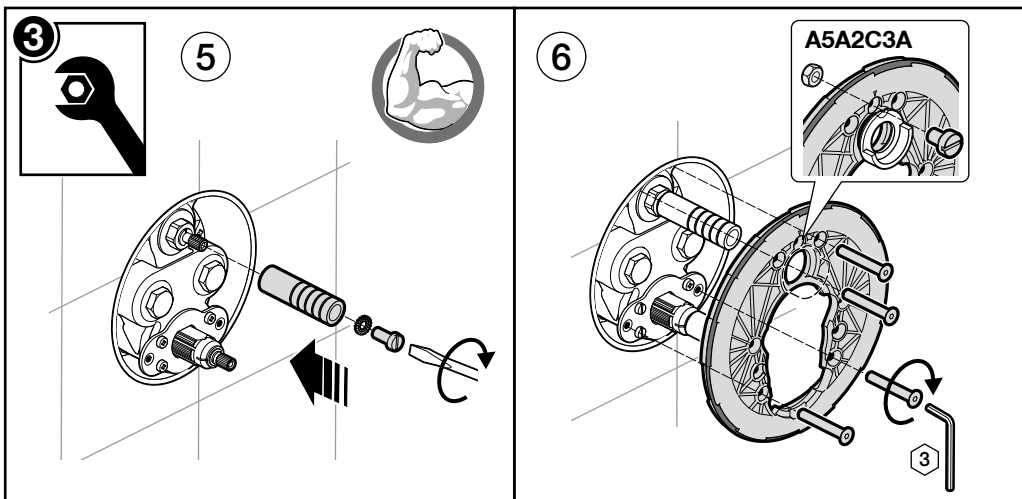


**A5A2C3A**



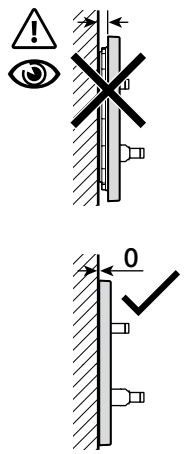
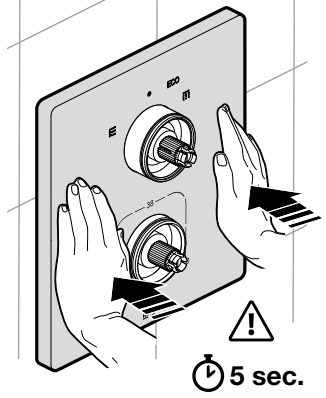






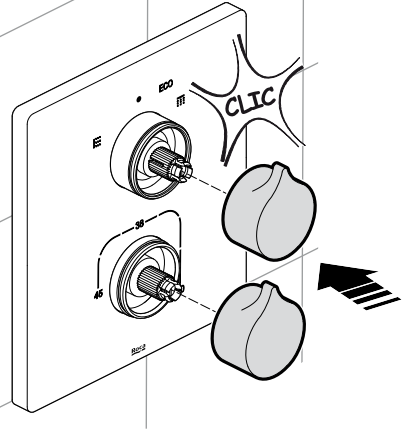


9

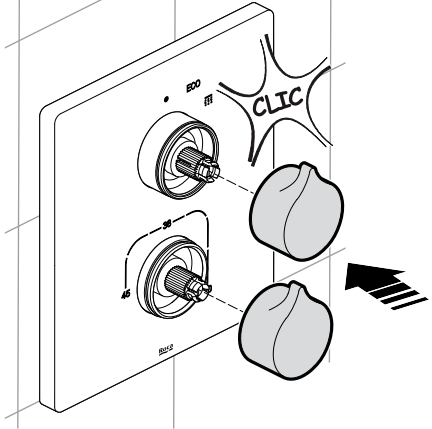


10

A5A0C3A






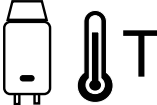
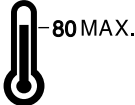
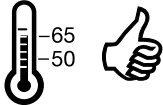


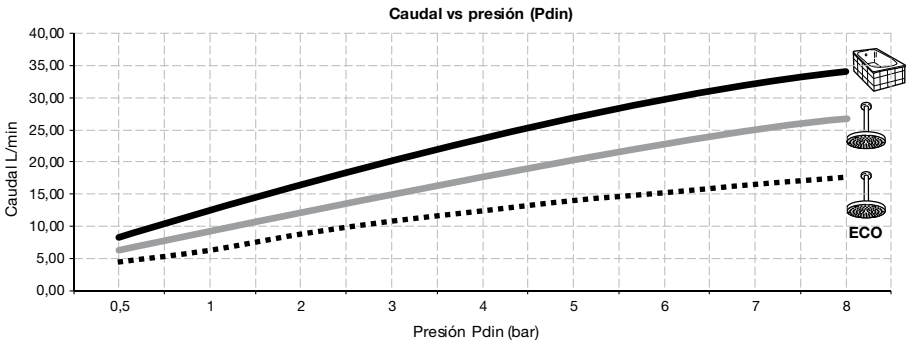
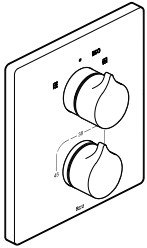
A5A2C3A

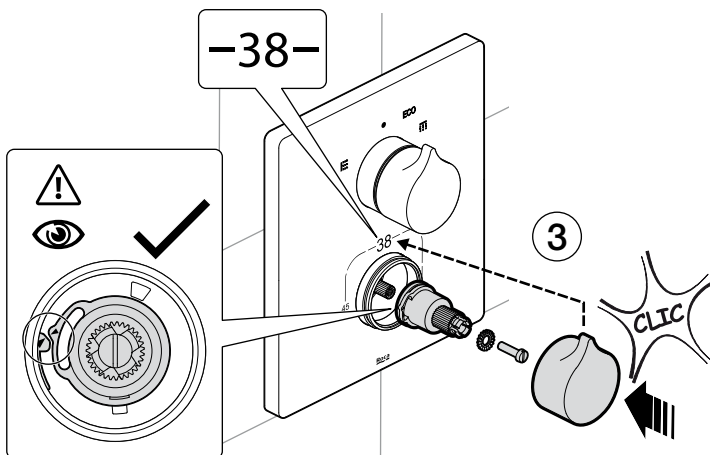
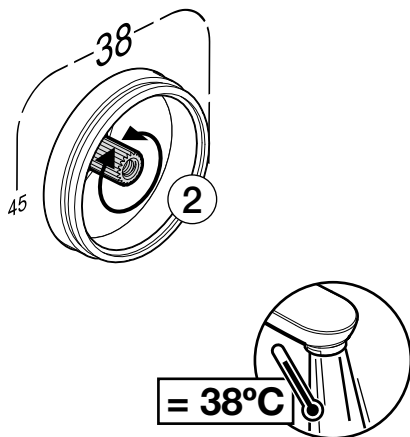
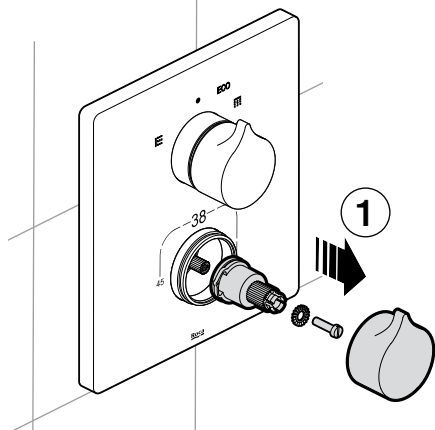
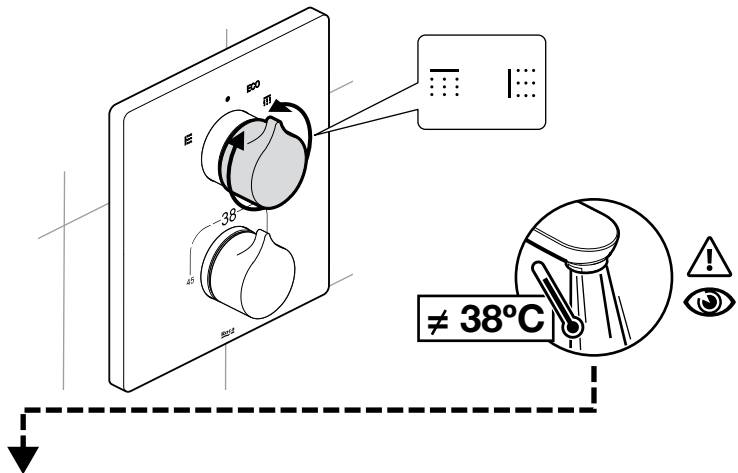


5



	P bar	
	P bar	MIN 1  
	°C	 

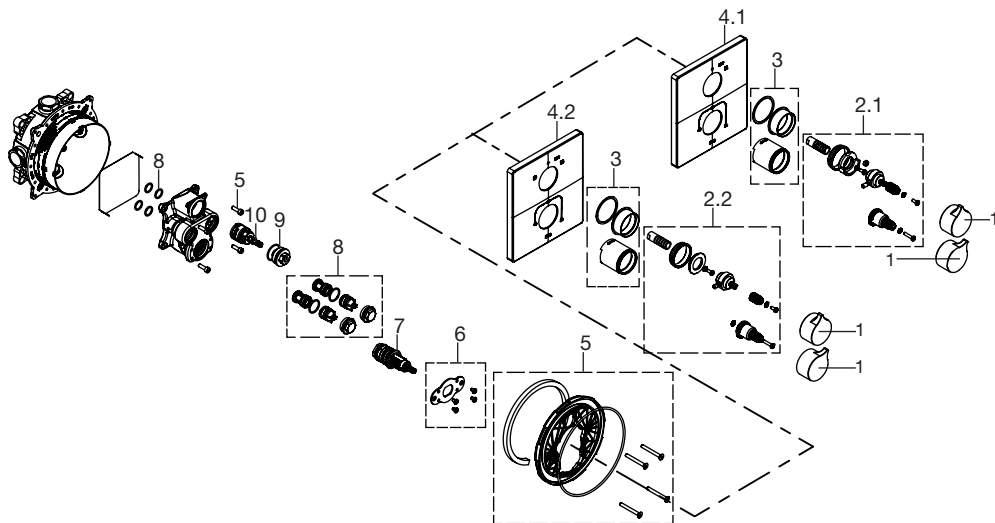








A5A0C3A	⋮ + ⋮
A5A2C3A	⋮



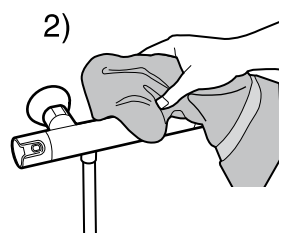
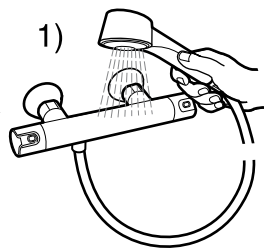
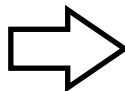
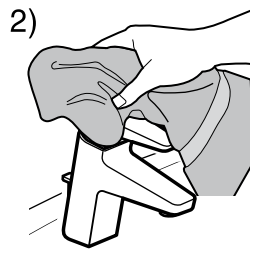
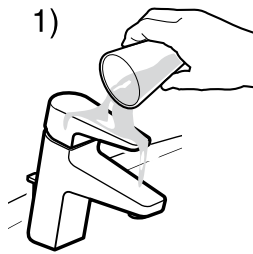
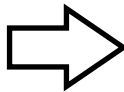
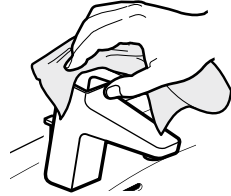
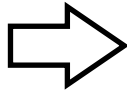
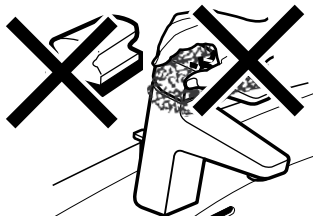
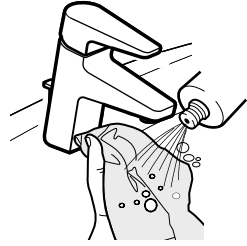
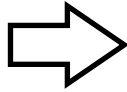
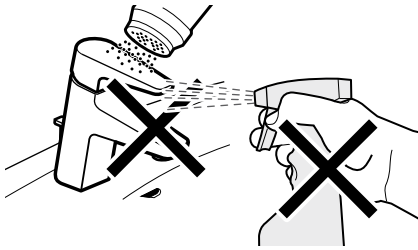
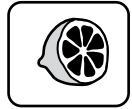
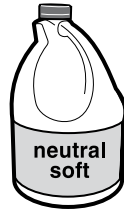
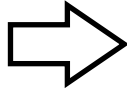
1 - AG01862..R	4.1 - AG01863..R	7 - AG0131603R
2.1 - AG0186900R	4.2 - AG01860..R	8 - AG0132107R
2.2 - AG0186800R	5 - AG0120900R	9 - AG0030603R
3 - AG01871..R	6 - AG0132003R	10 - AG0131903R

Sustituir (..) de la referencia del recambio por el código del acabado elegido:

In the spare part number replace (..) with the code for the chosen finish:

**00 Cromado / Chromed**

**CN Shiny Black**







Roca Sanitario, S.A.  
Avda. Diagonal, 513  
08029 Barcelona  
SPAIN  
[www.roca.com](http://www.roca.com)

**933** LÍNEA DE ATENCIÓN  
**661** AL CONSUMIDOR  
**266** ESPAÑA   
SERVICIO TÉCNICO  
ESPAÑA 



[productsupport.rs@roca.net](mailto:productsupport.rs@roca.net)  
[soporteproducto.rs@roca.net](mailto:soporteproducto.rs@roca.net)

A5530966607g