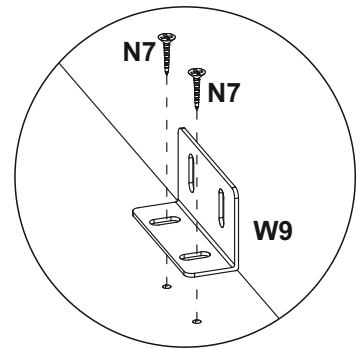
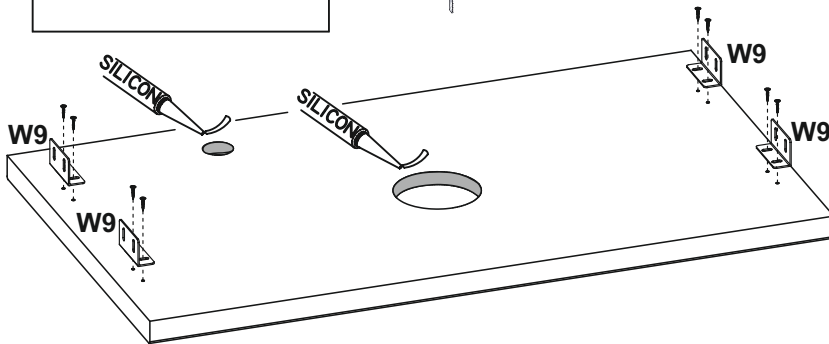
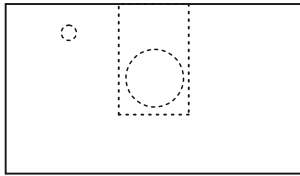
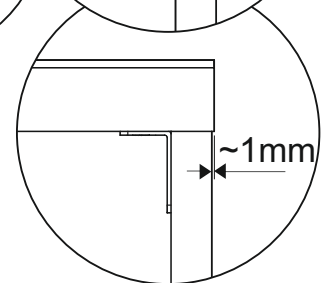
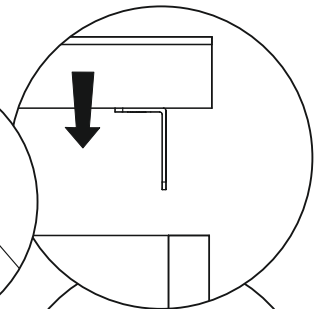
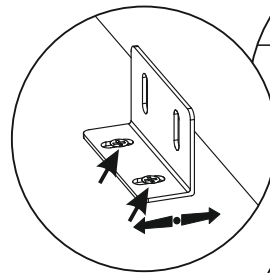
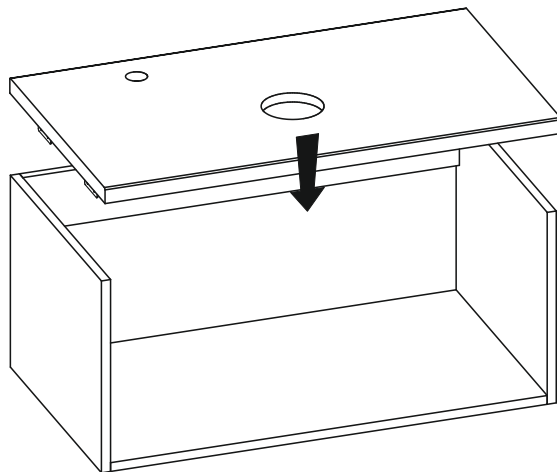


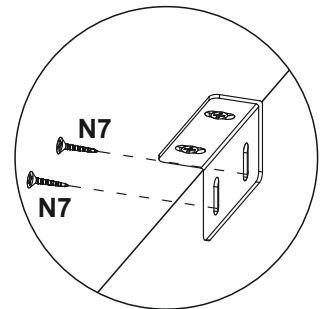
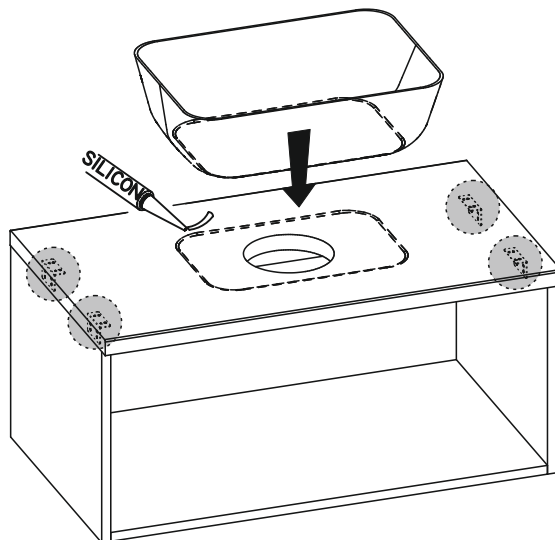
1



2



3



Karta Gwarancyjna  
Warranty card  
Garantiekarte



Formularz zgłoszenia reklamacji  
Complaint submission form  
Formular für die Einreichung von Beschwerden



Filmy instruktażowe  
Tutorial videos  
Lehrvideos