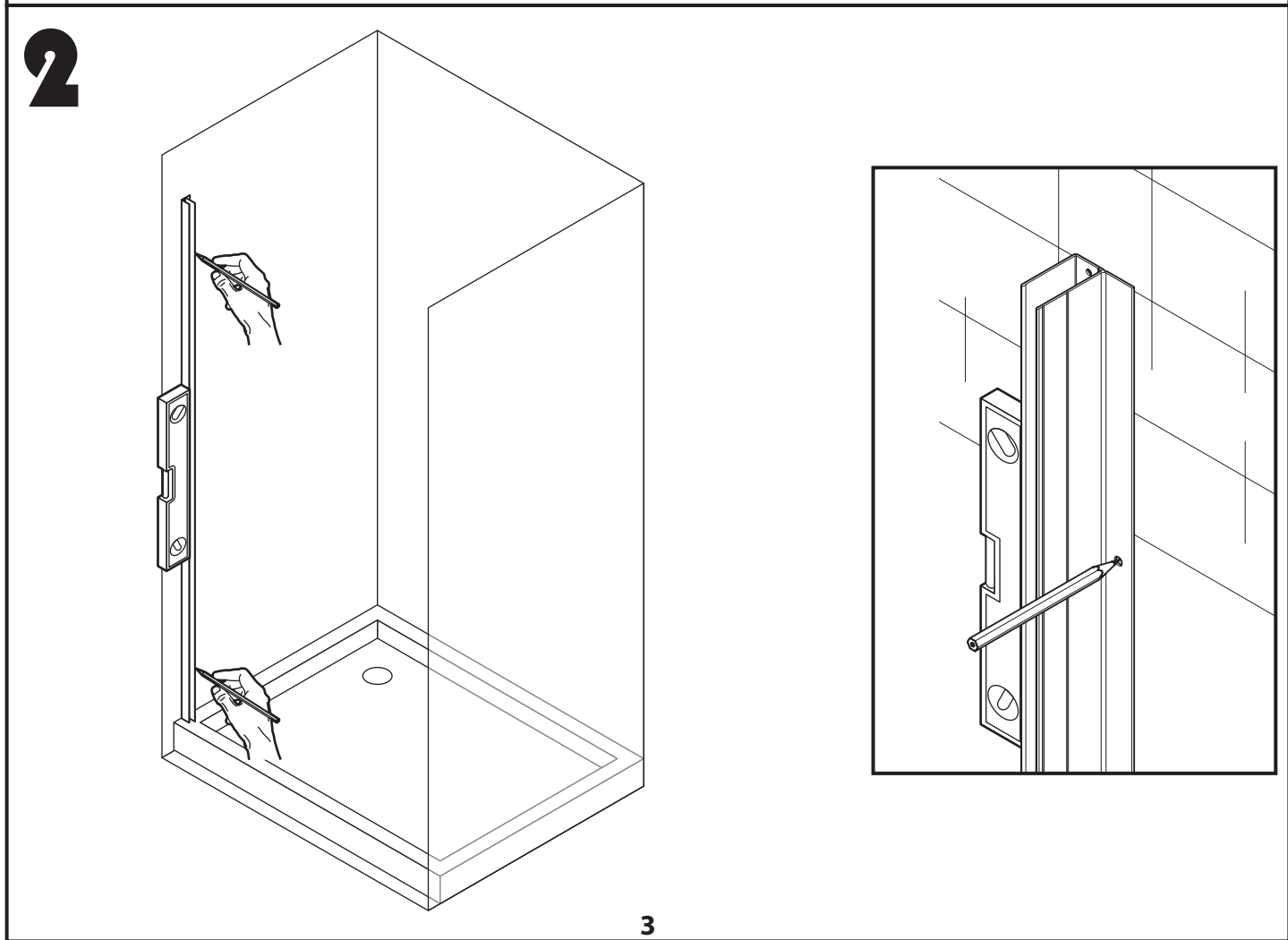
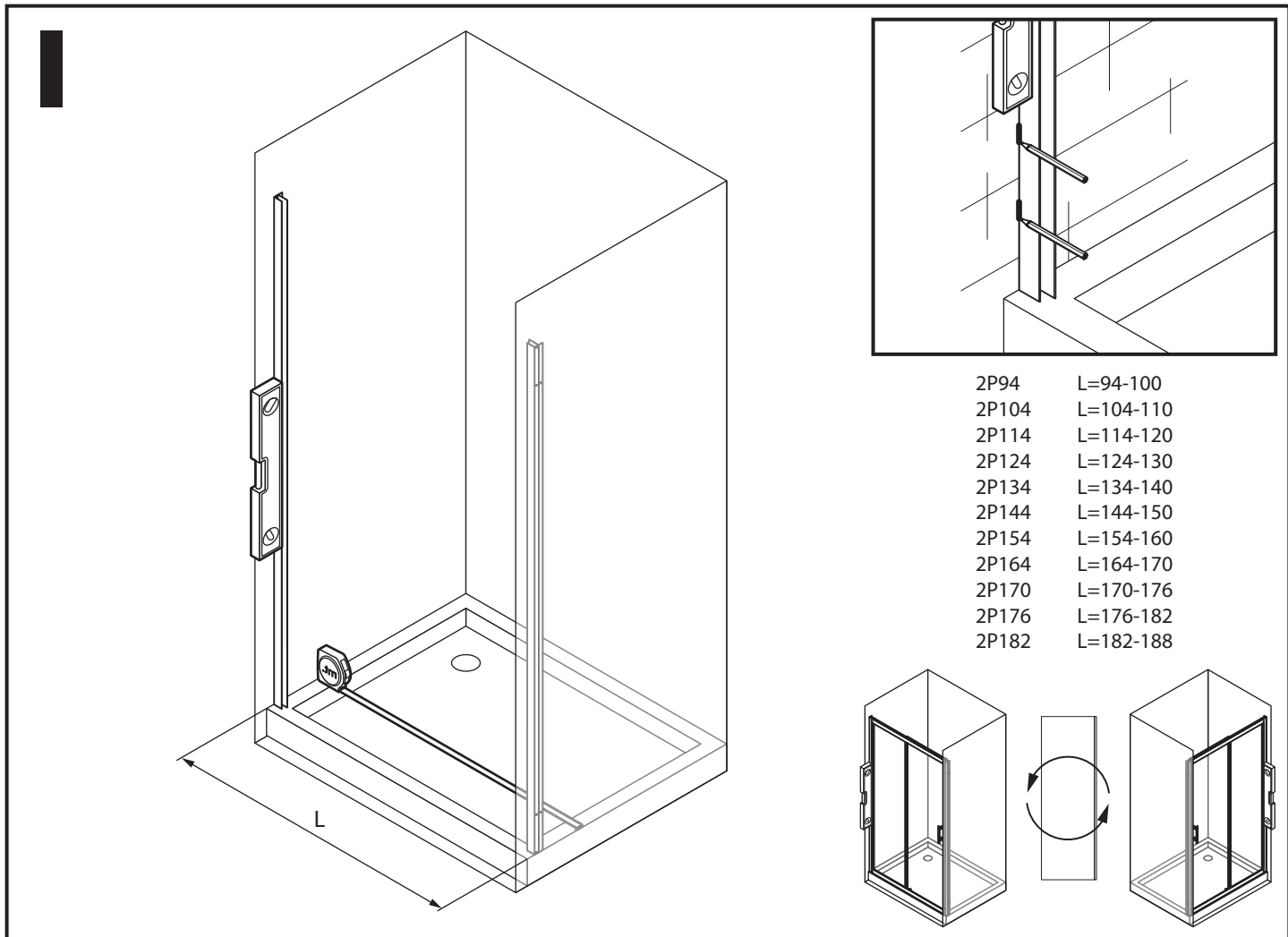


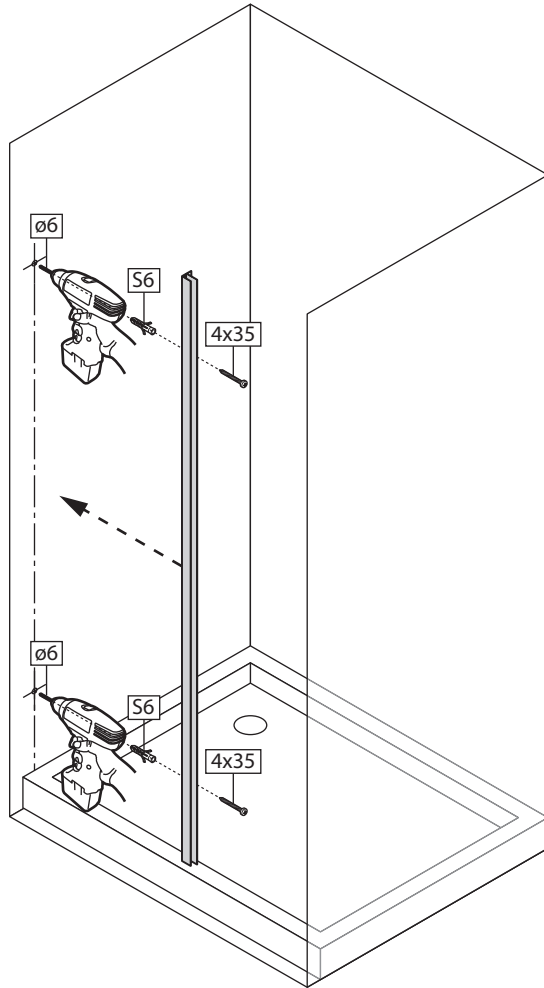
- 2P94 L=94-100
- 2P104 L=104-110
- 2P114 L=114-120
- 2P124 L=124-130
- 2P134 L=134-140
- 2P144 L=144-150
- 2P154 L=154-160
- 2P164 L=164-170
- 2P170 L=170-176
- 2P176 L=176-182
- 2P182 L=182-188



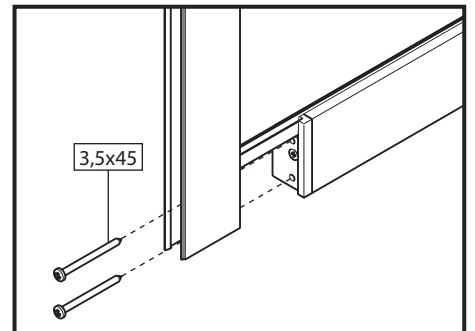
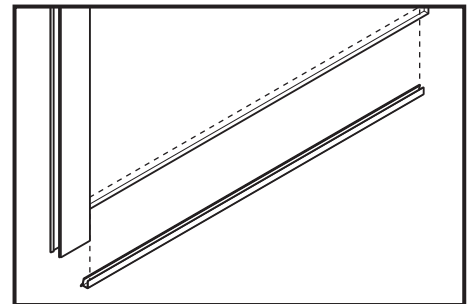
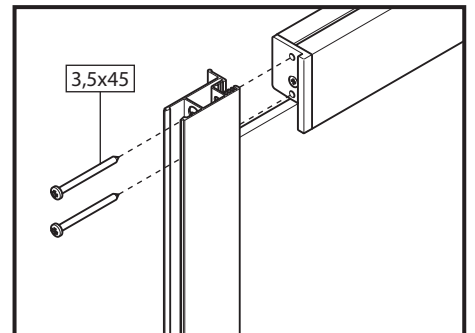
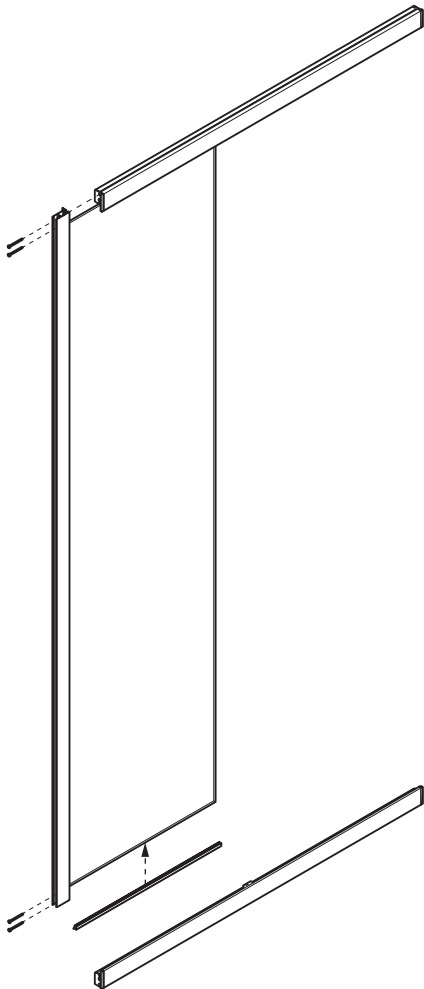


3

Ø6 mm

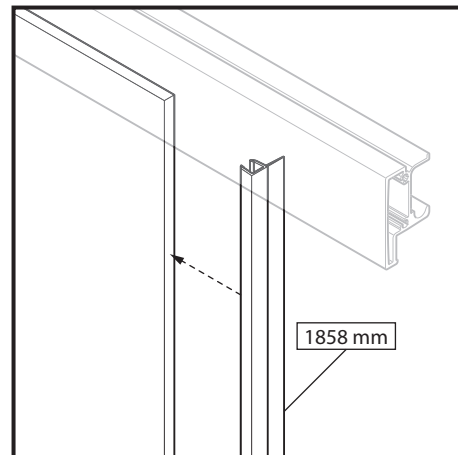
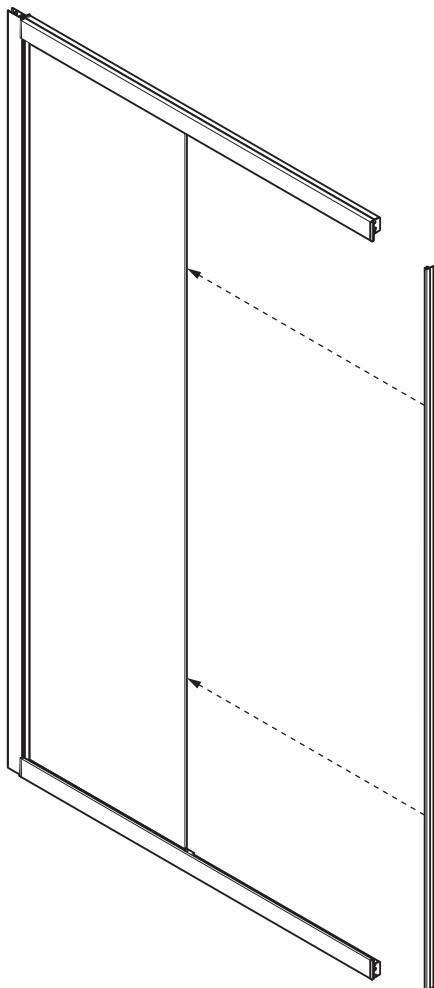


4

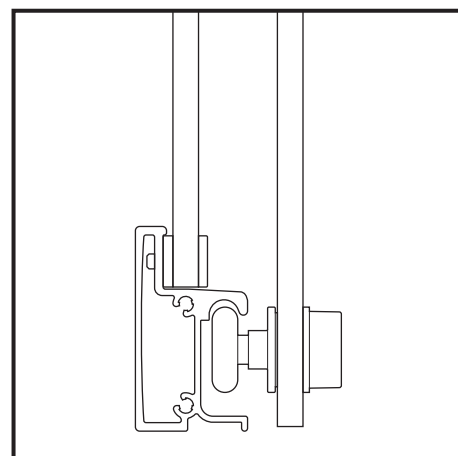
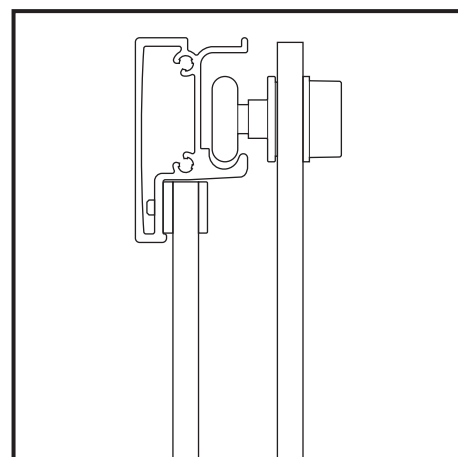
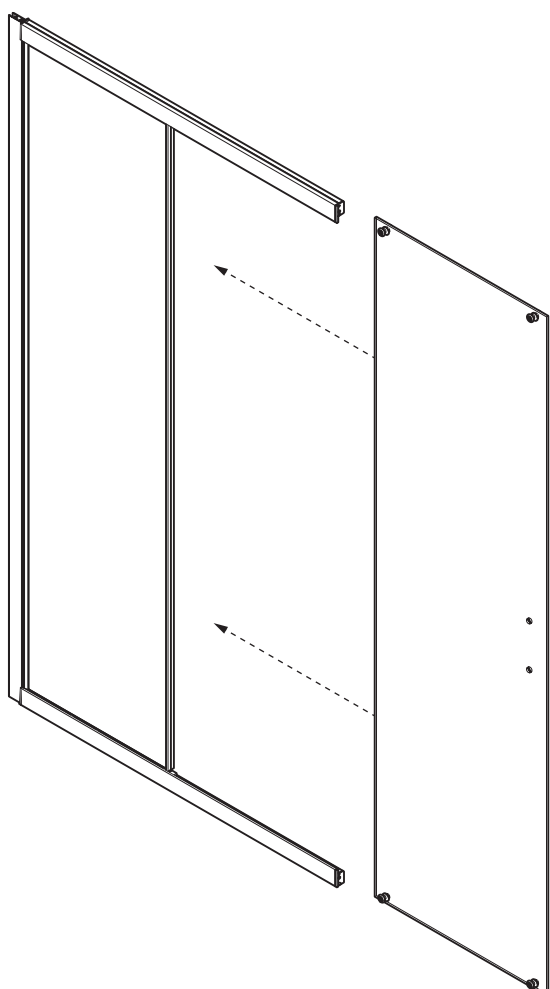


4

5

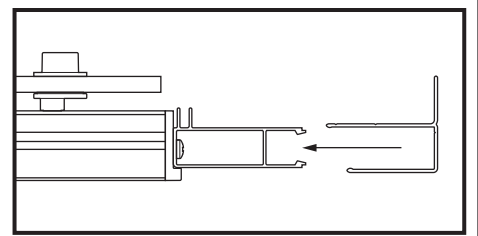
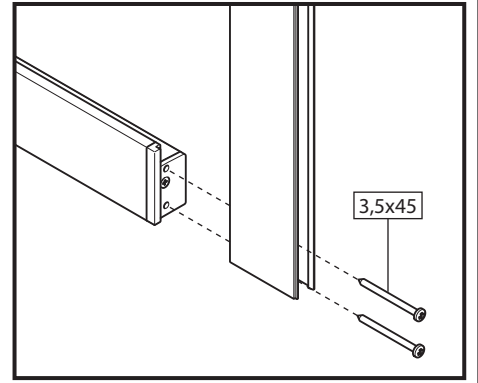
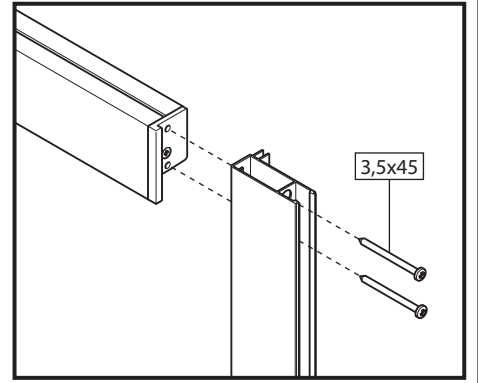
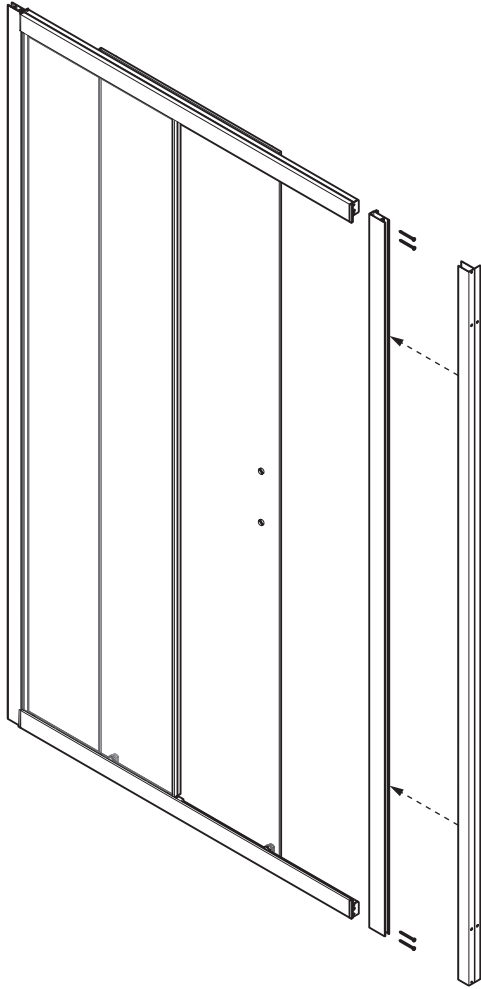


6

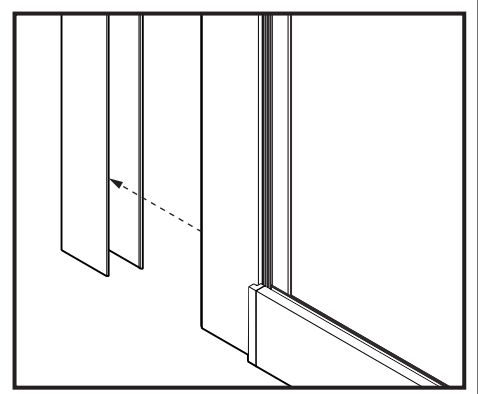
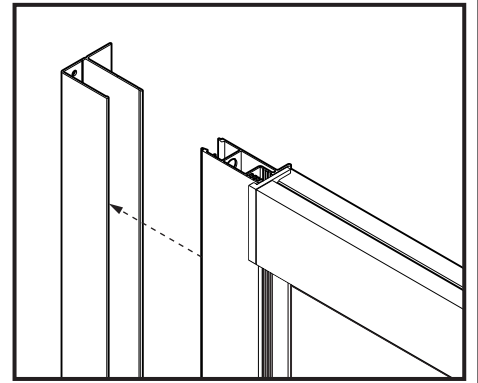
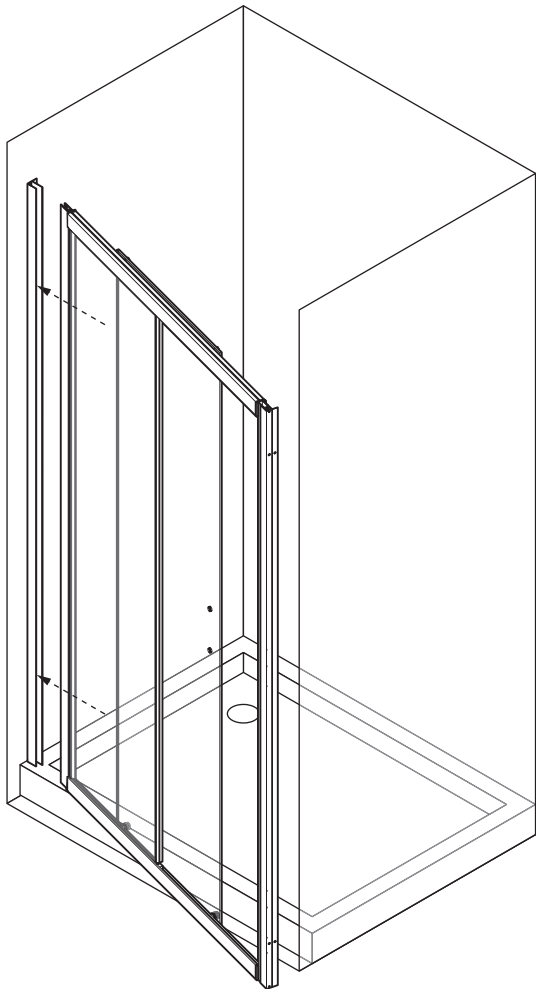


5

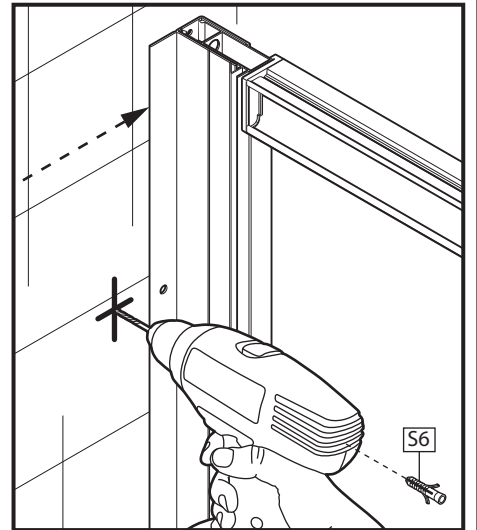
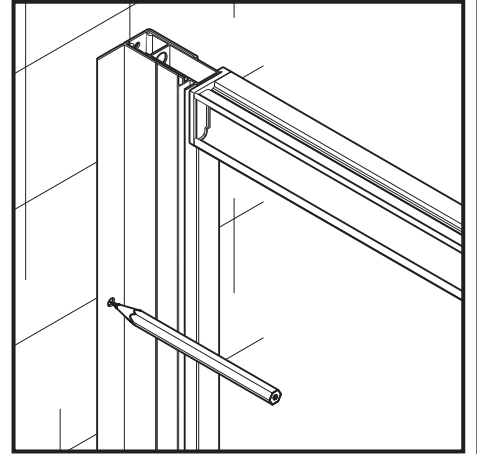
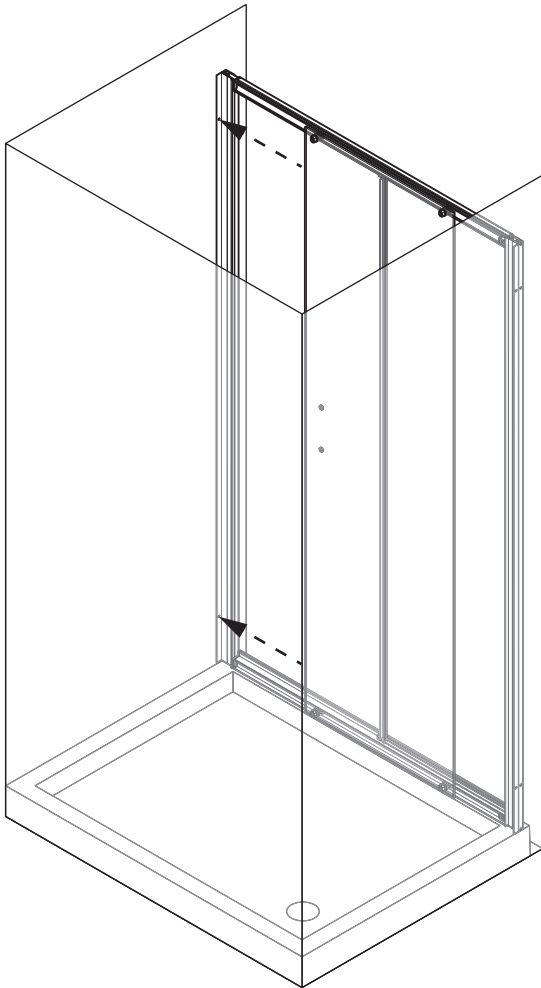
7



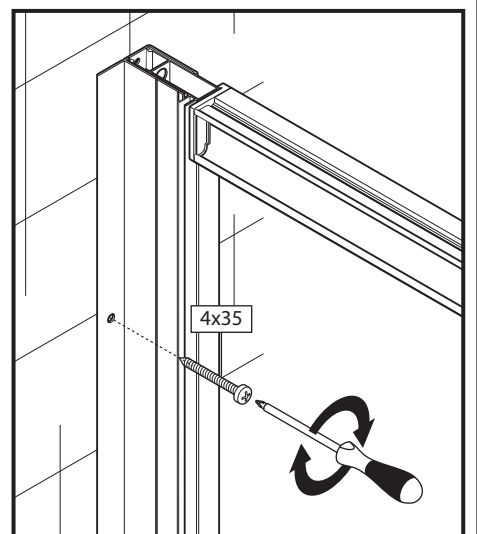
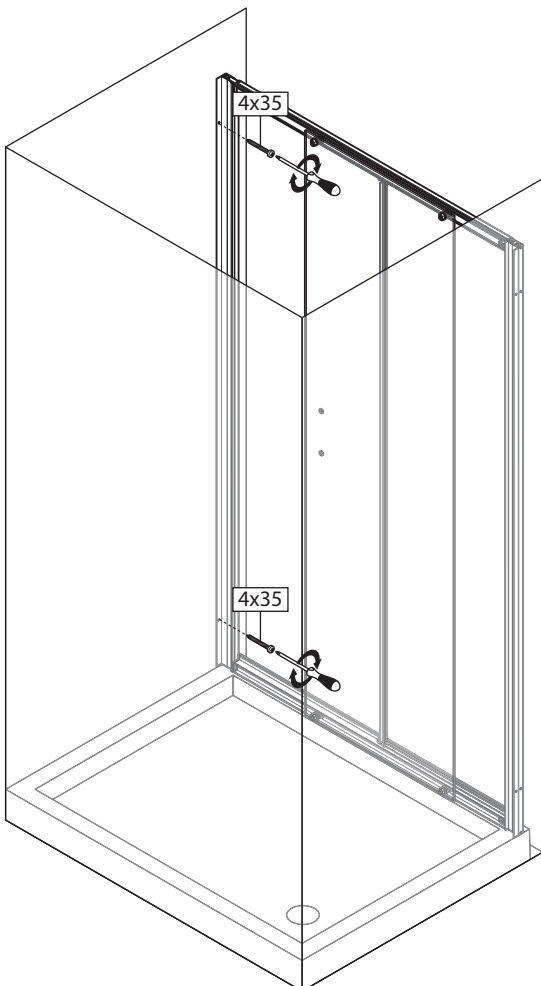
8



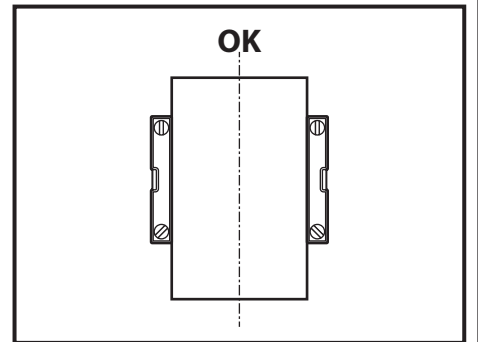
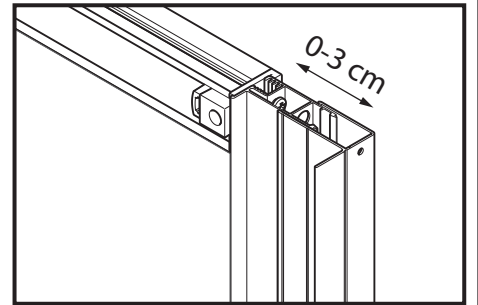
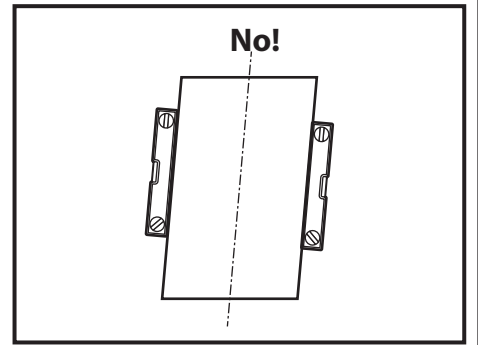
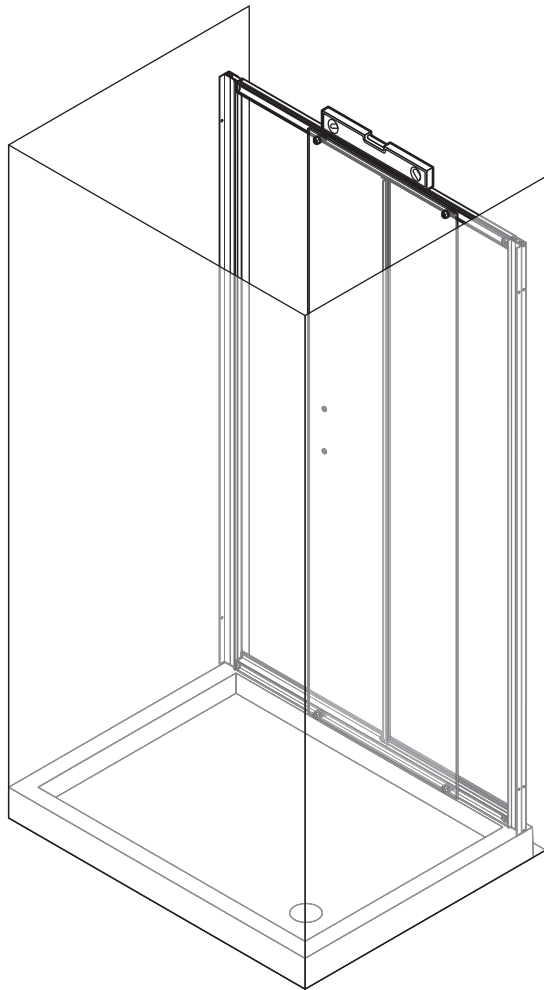
9



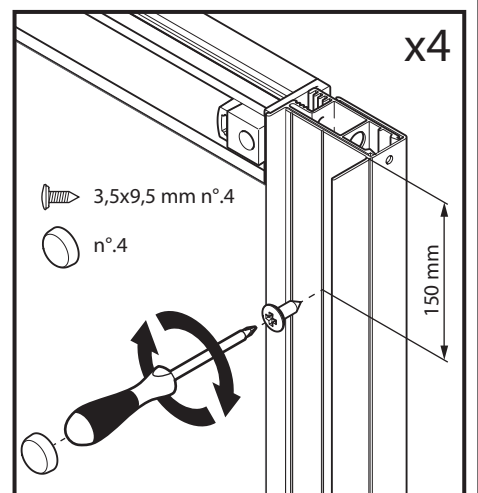
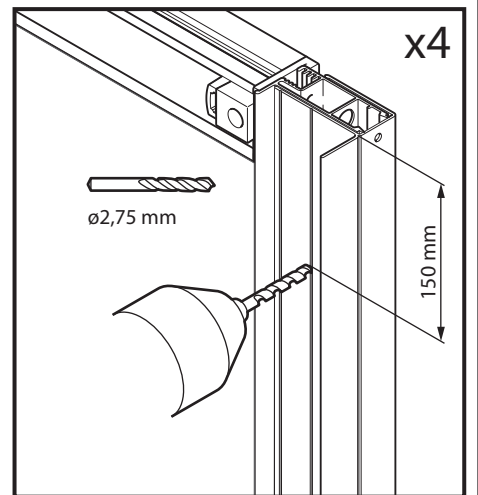
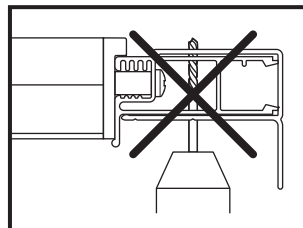
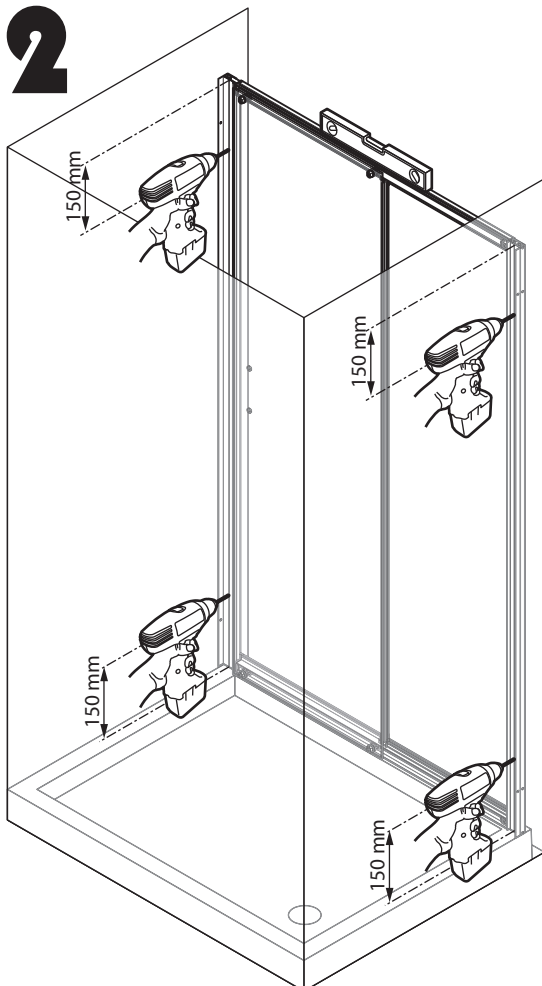
10



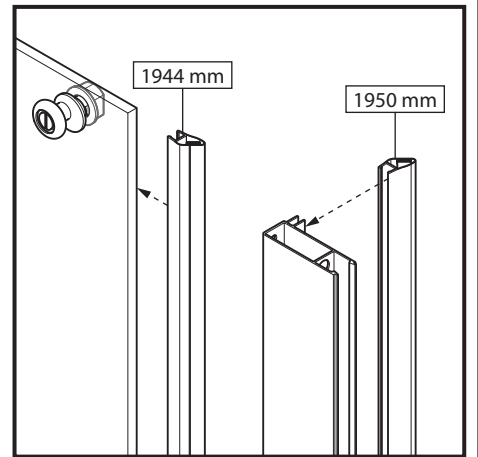
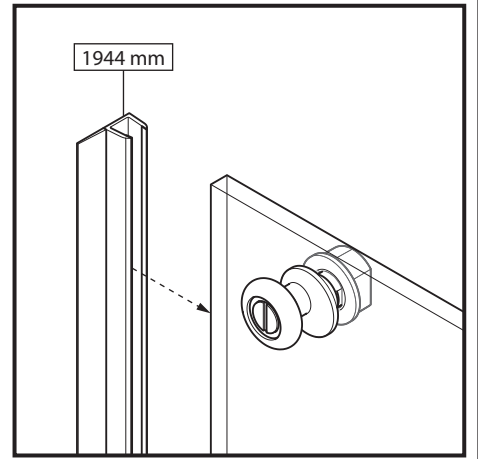
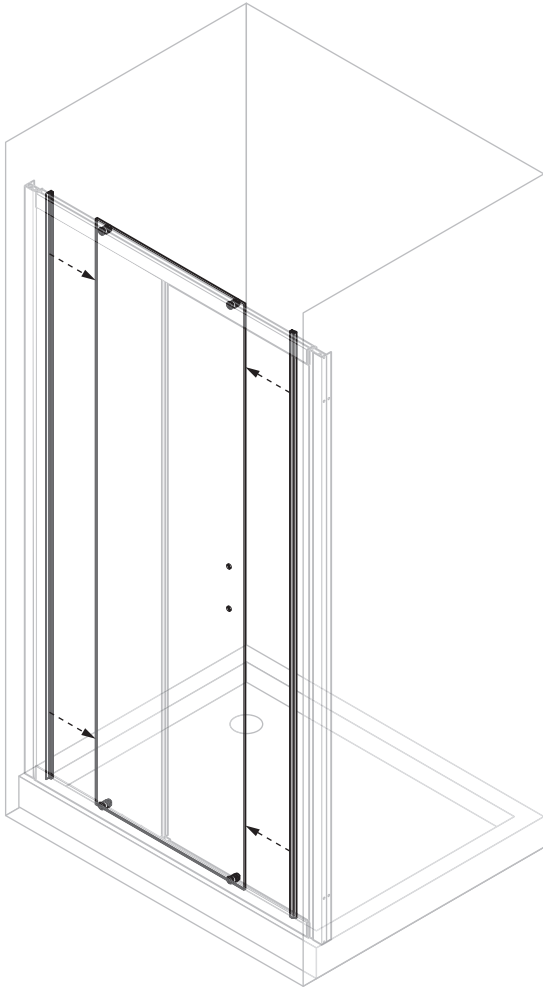
11



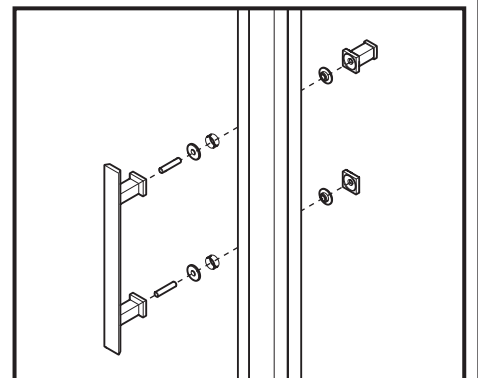
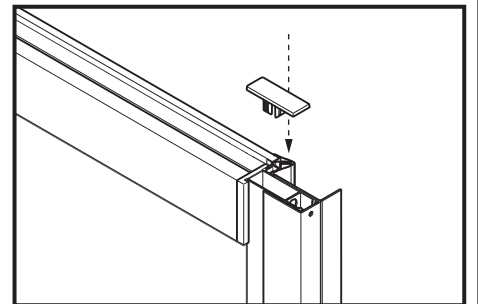
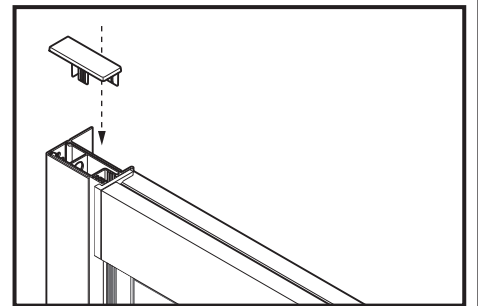
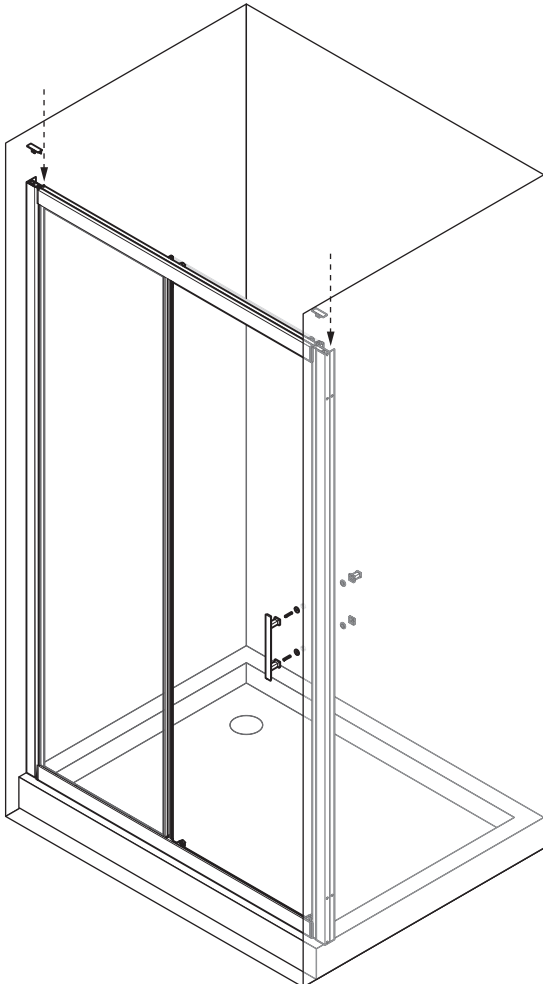
12



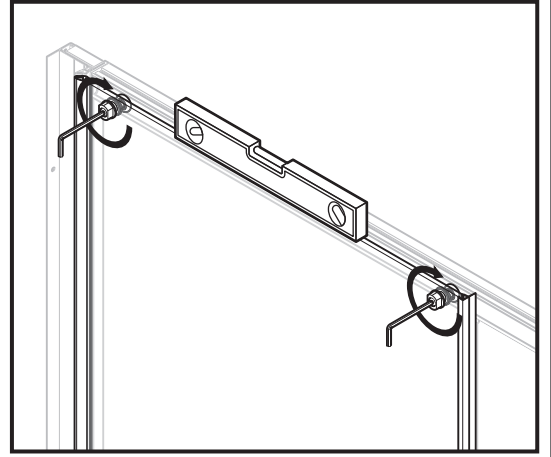
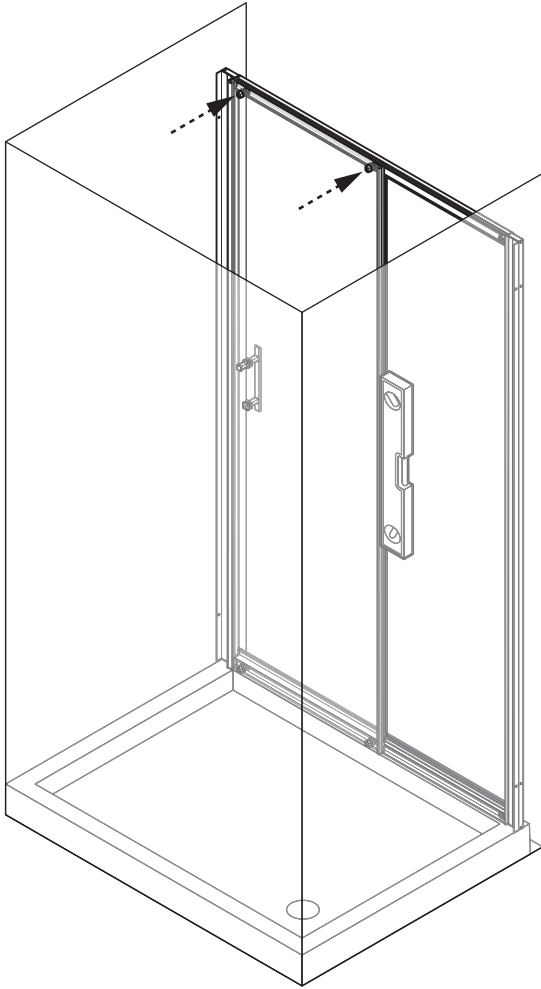
13



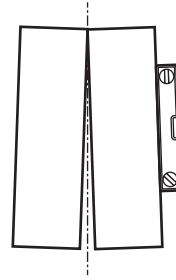
14



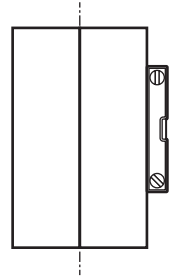
15



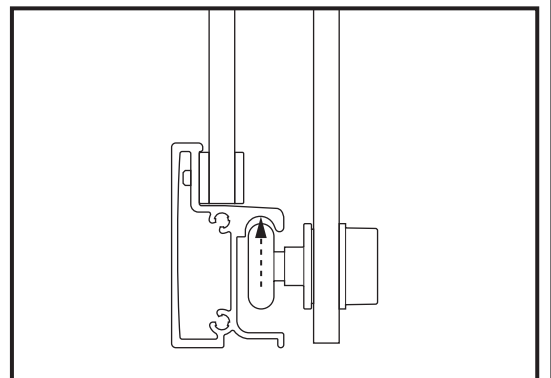
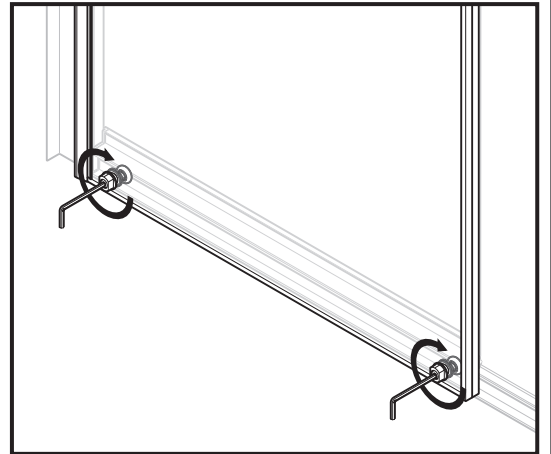
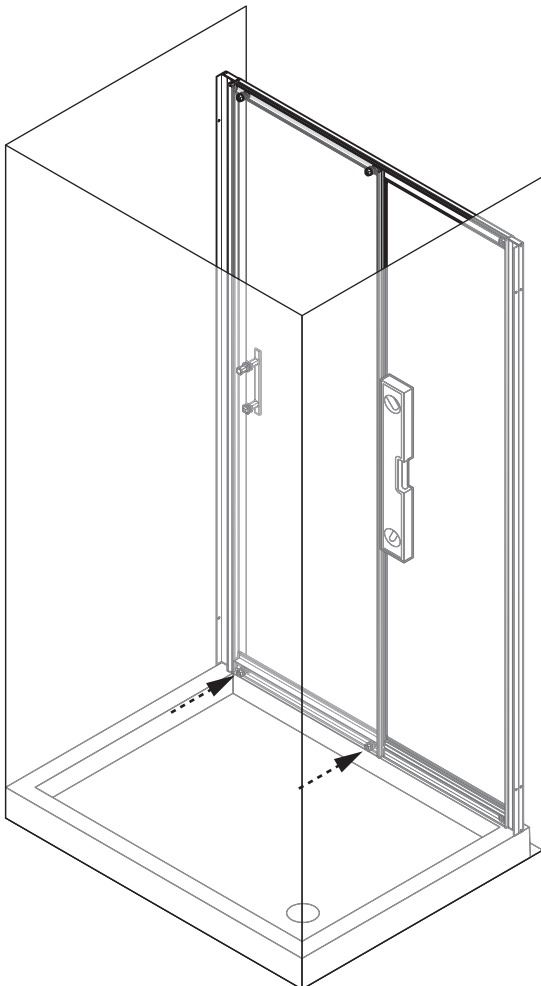
No!



OK



16



17

