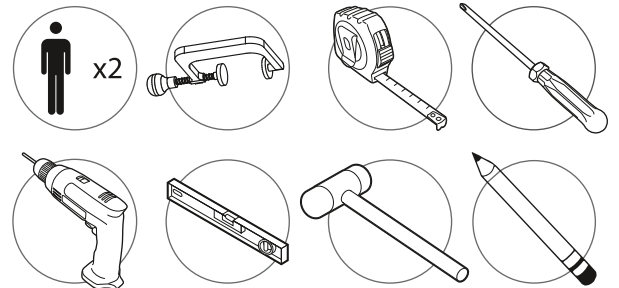
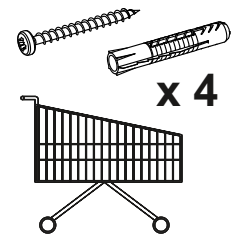
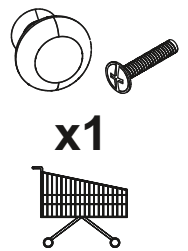
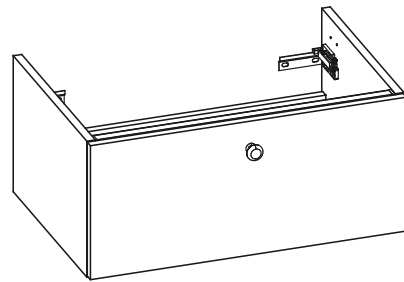
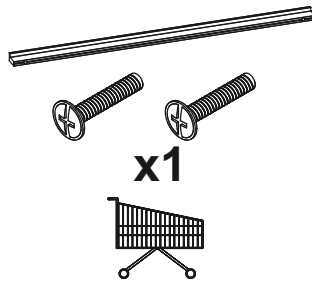
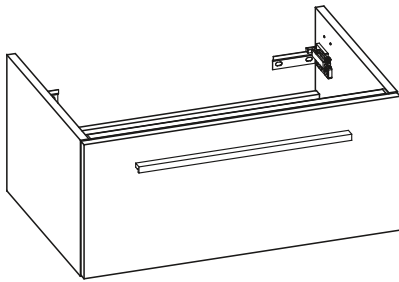
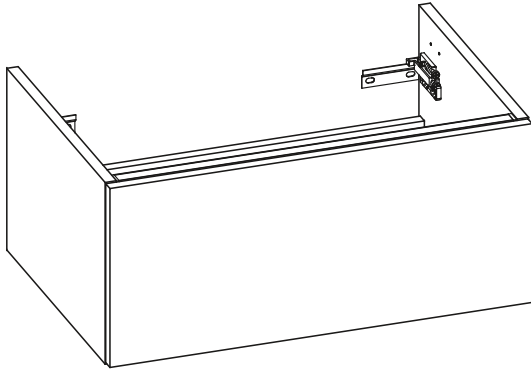


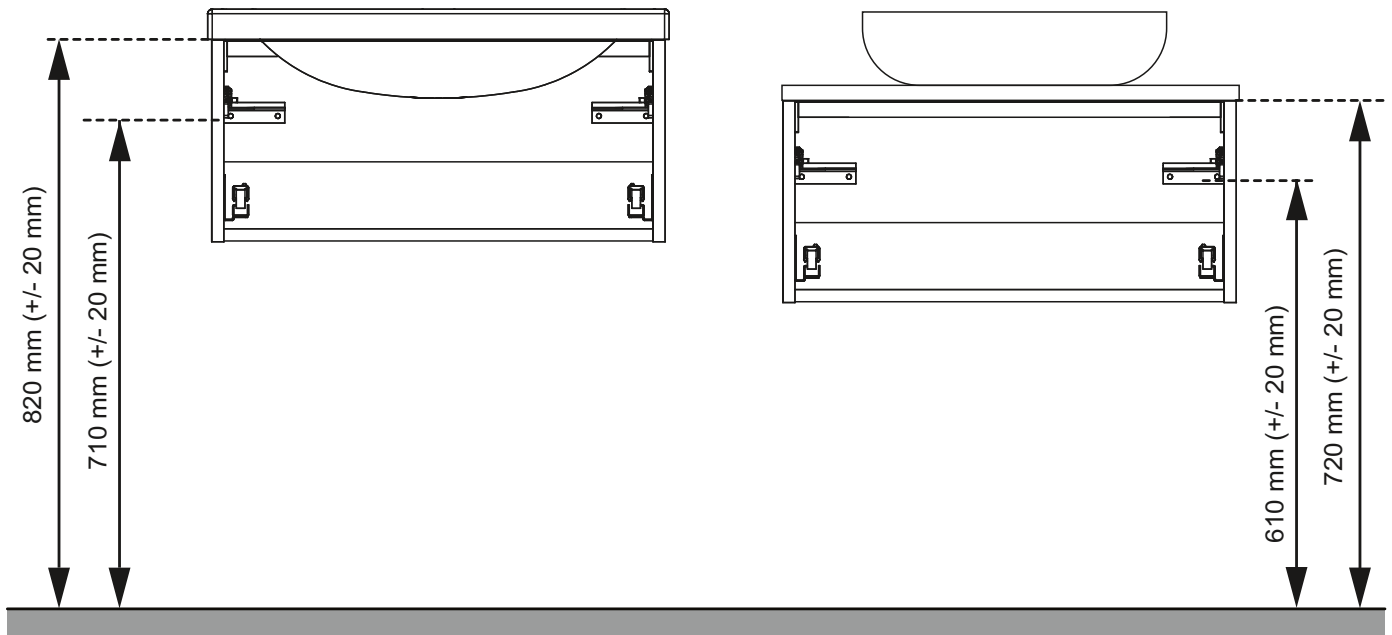
# KWADRO PLUS

60 1DR  
80 1DR  
100 1DR

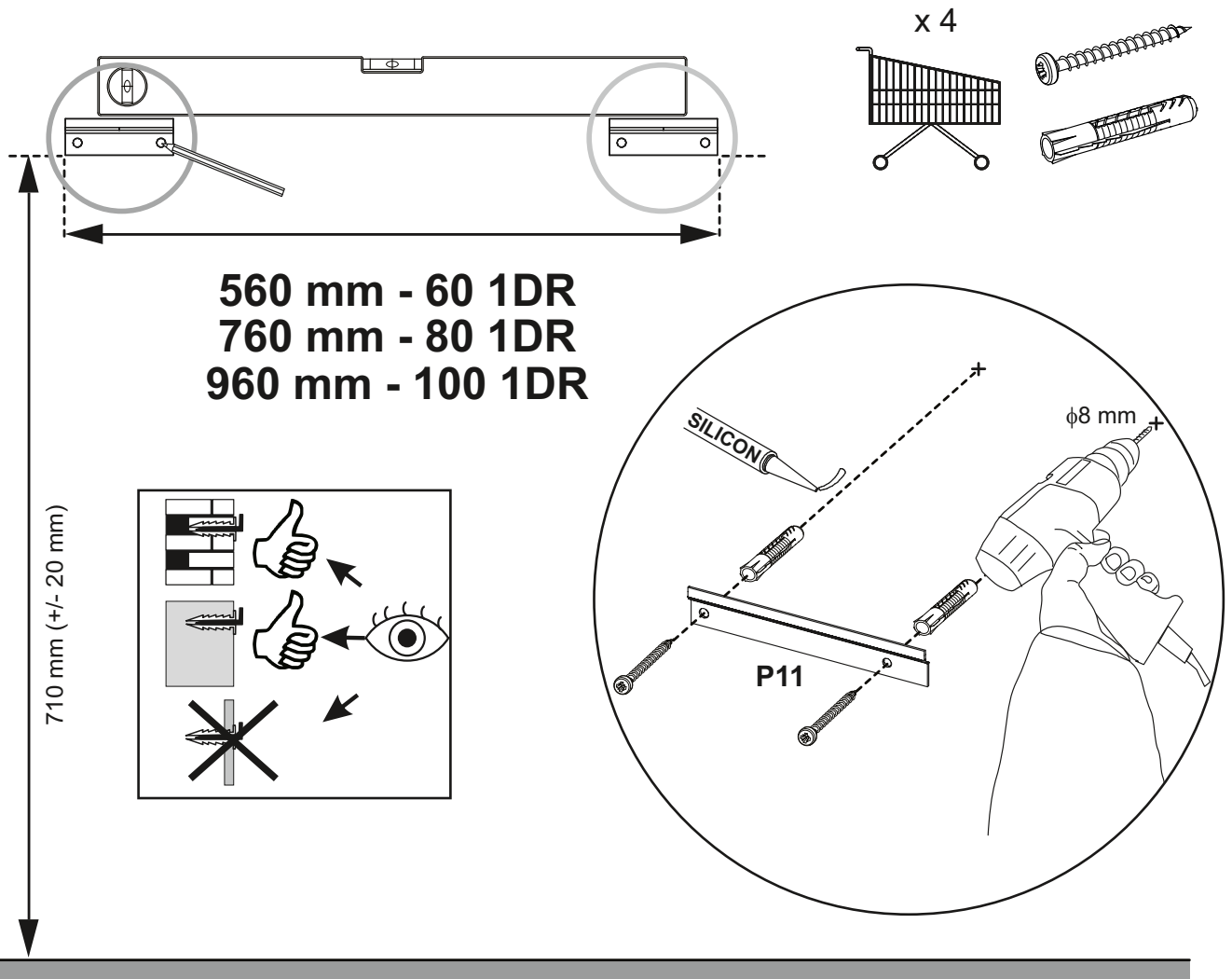


X	P0	P11
x 2	∅ 5 x 2 (x 3*)	x 2

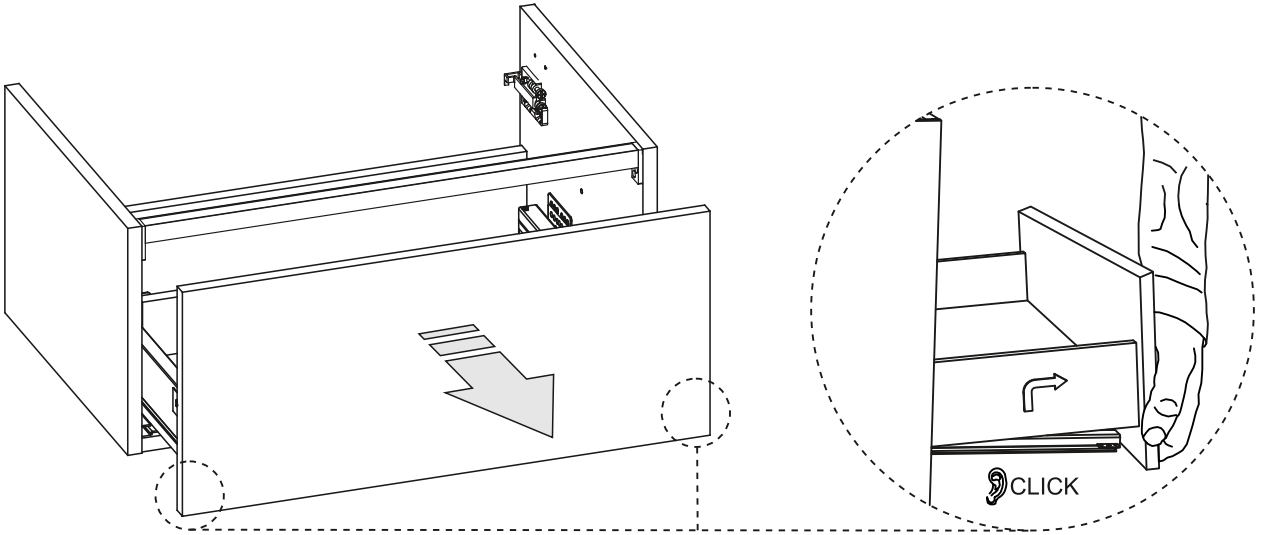
01.



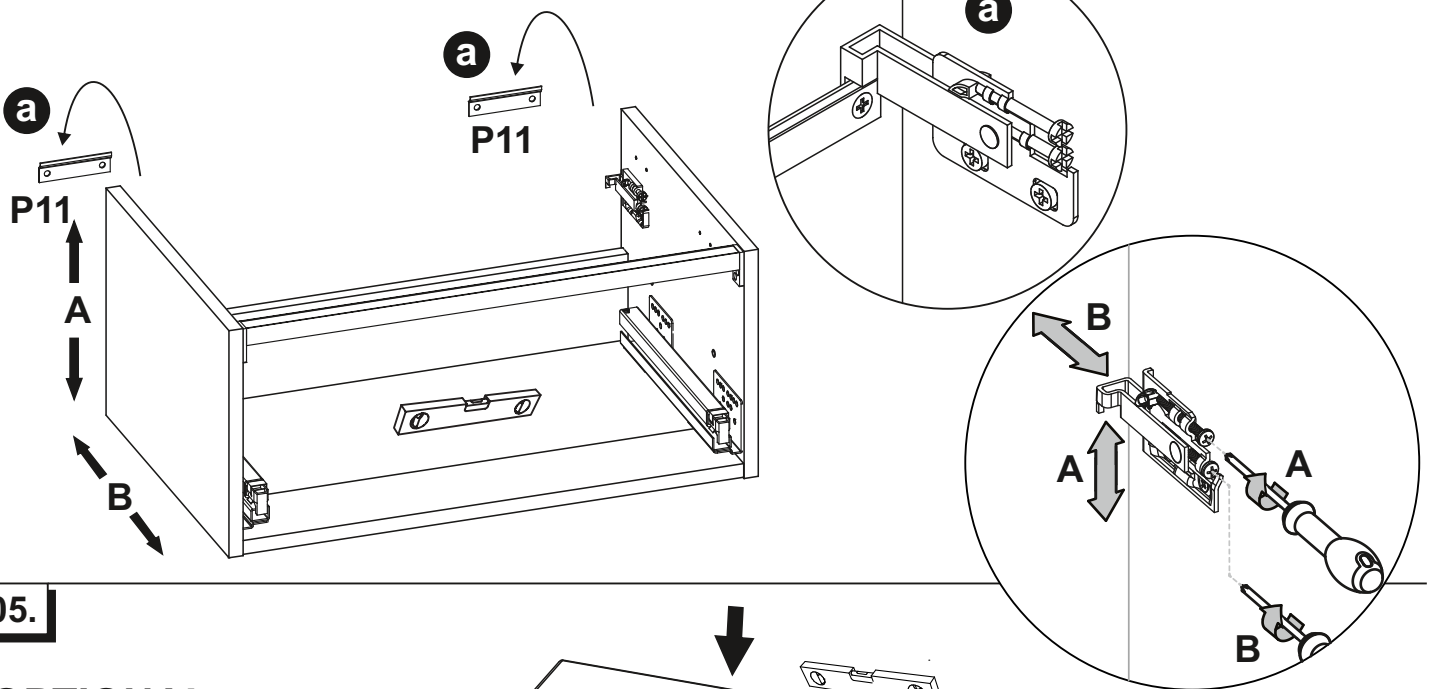
02.



03.

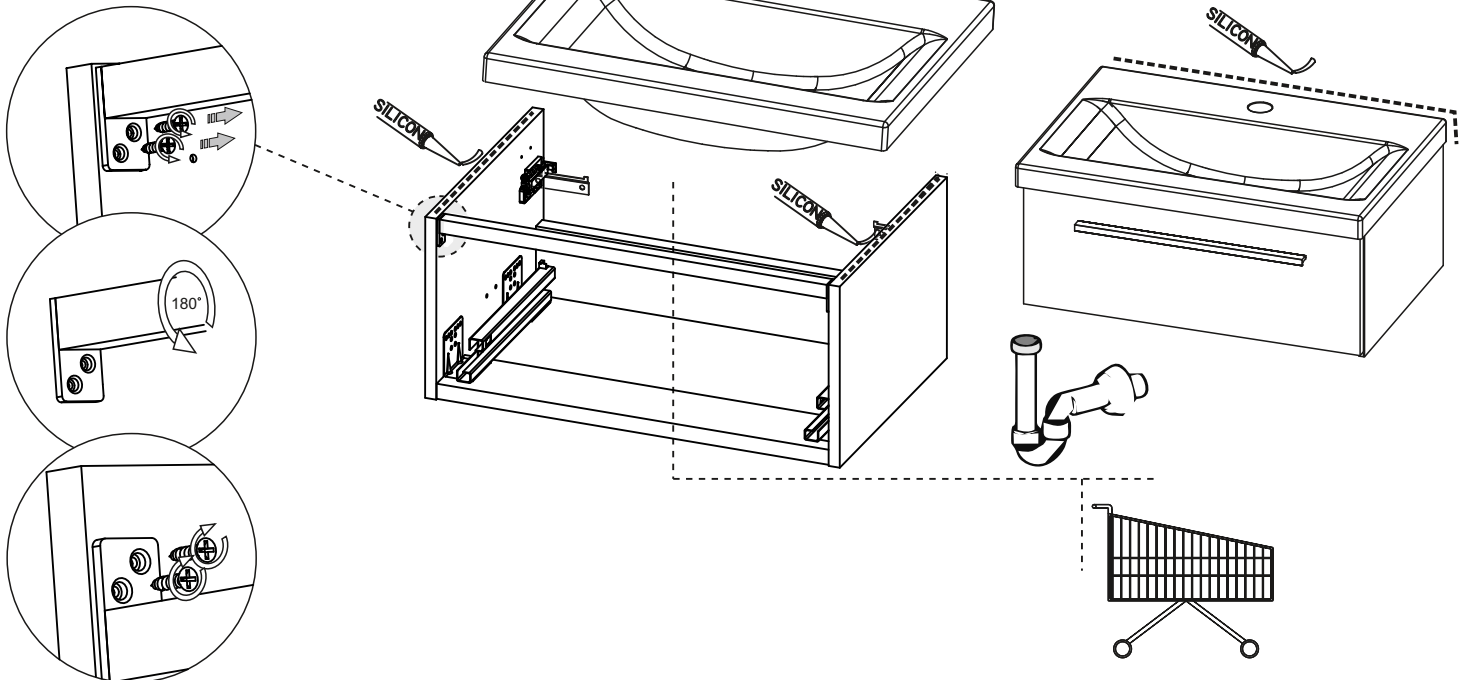


04.

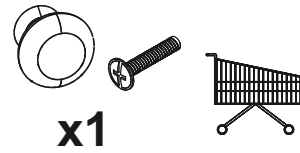
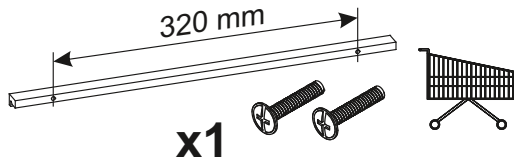


05.

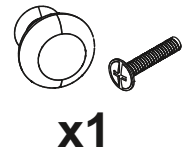
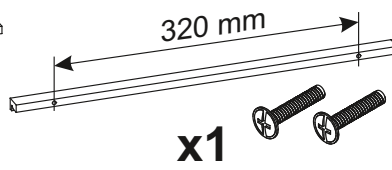
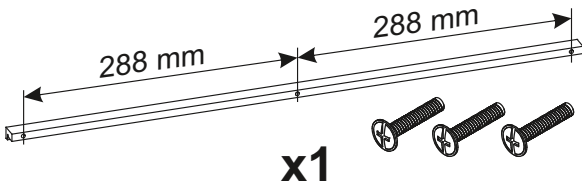
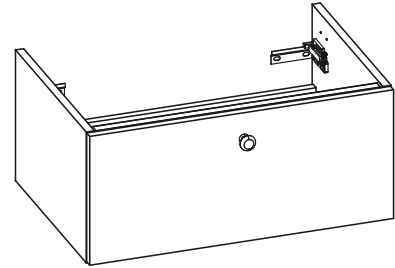
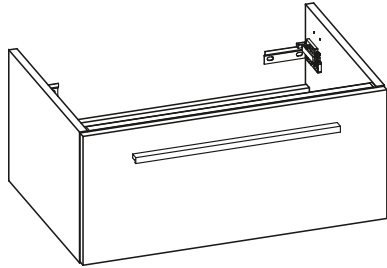
OPTIONAL



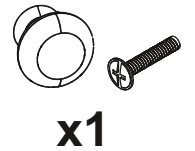
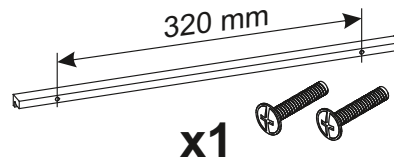
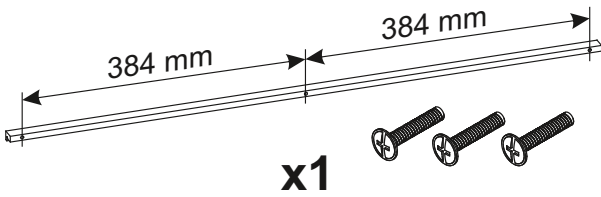
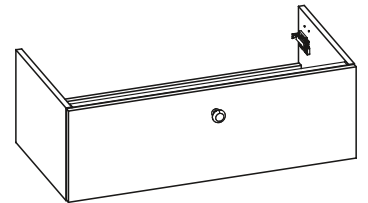
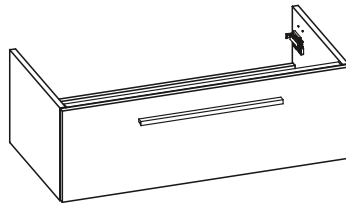
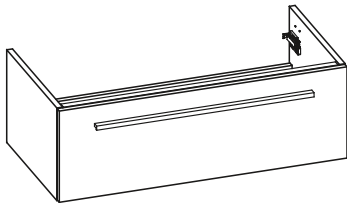
06.



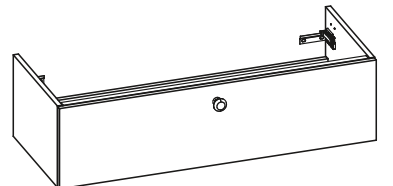
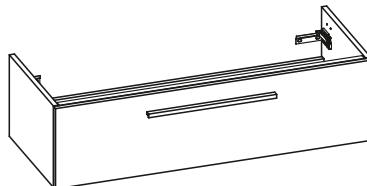
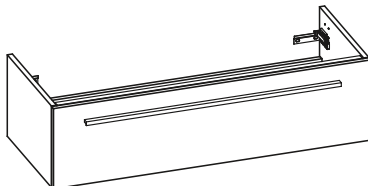
60 1DR



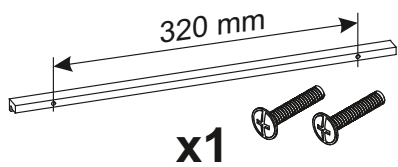
80 1DR



100 1DR

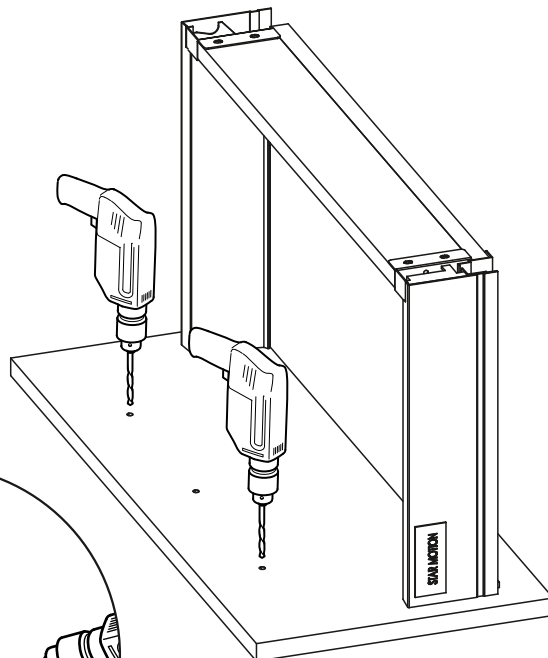
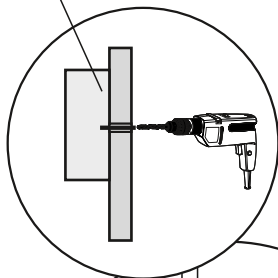
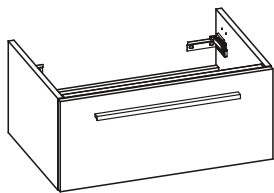


07.

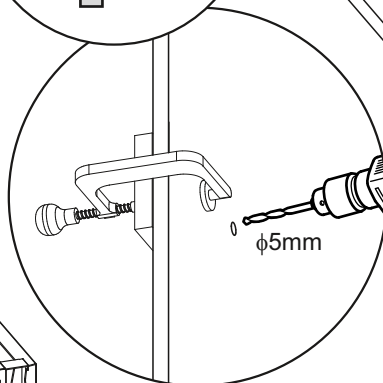
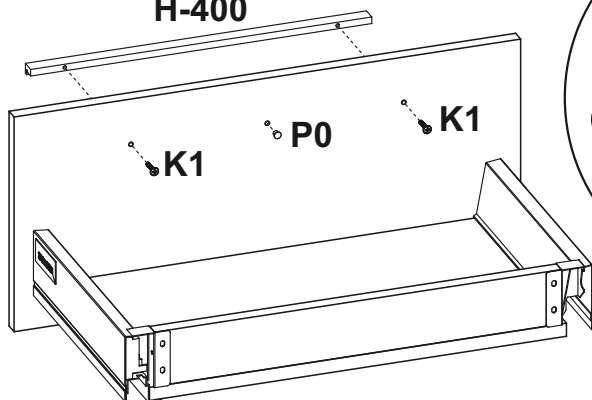


Klotz, Block  
Drewniany klocek

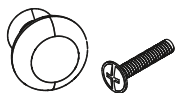
60 1DR



H-400



08.

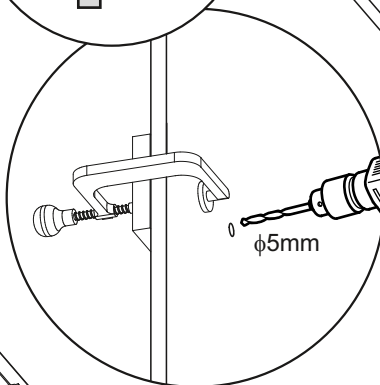
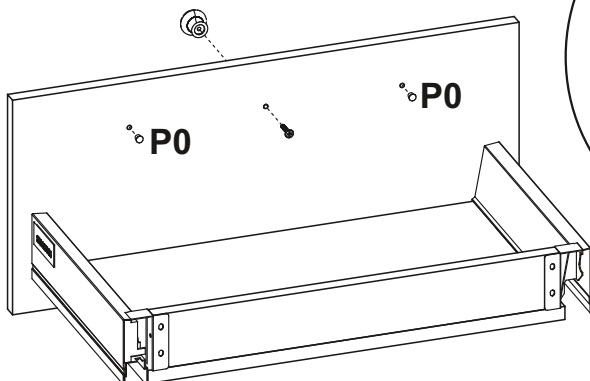
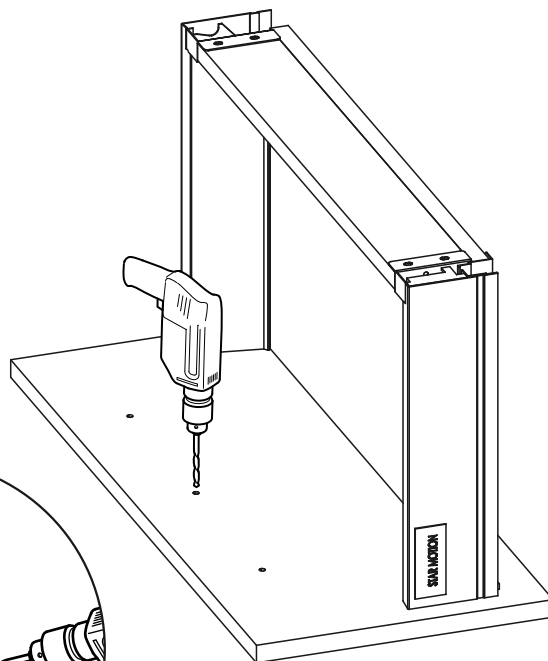
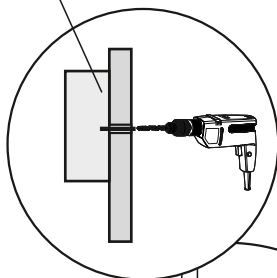
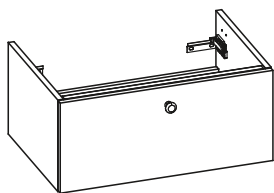


x1

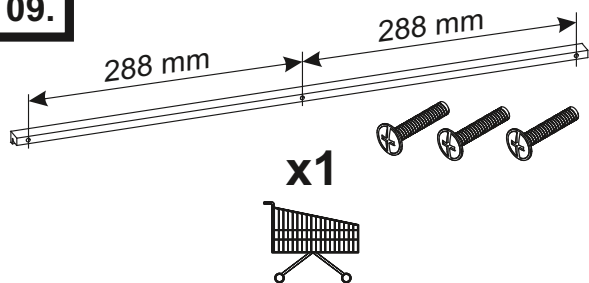


Klotz, Block  
Drewniany klocek

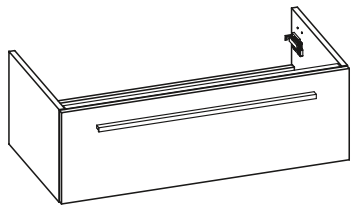
60 1DR



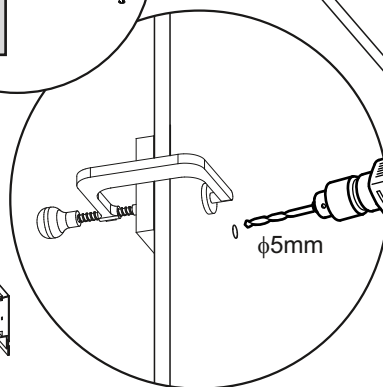
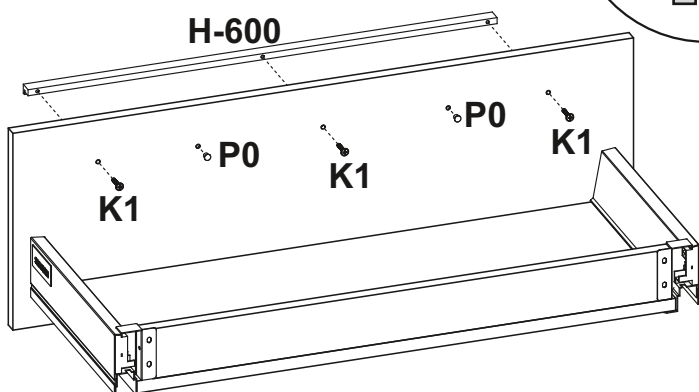
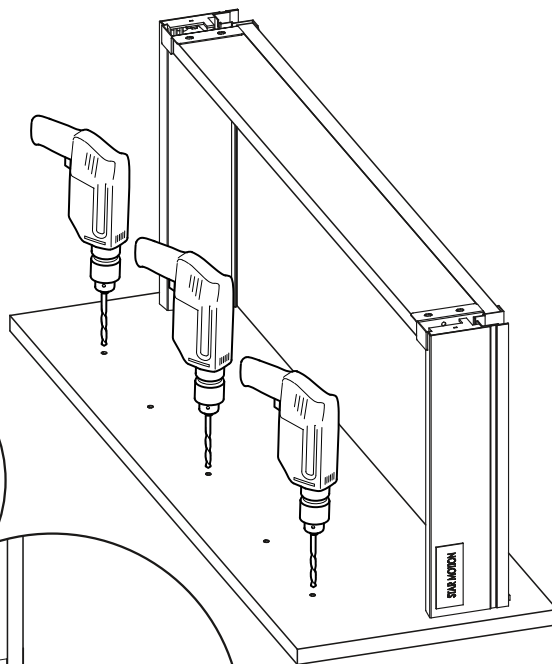
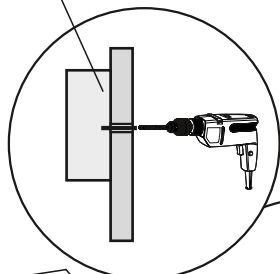
09.



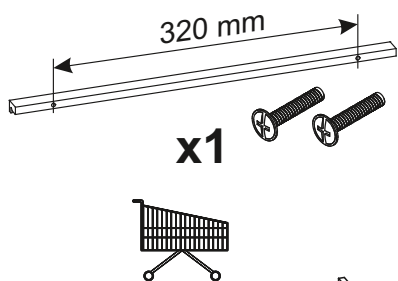
80 1DR



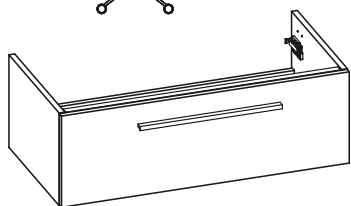
Klotz, Block  
Drewniany klocek



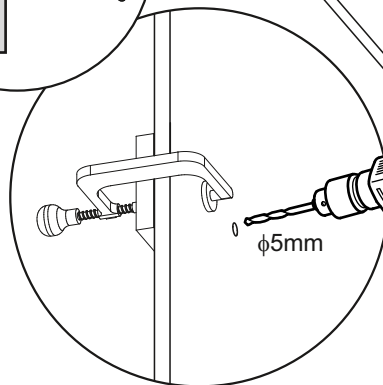
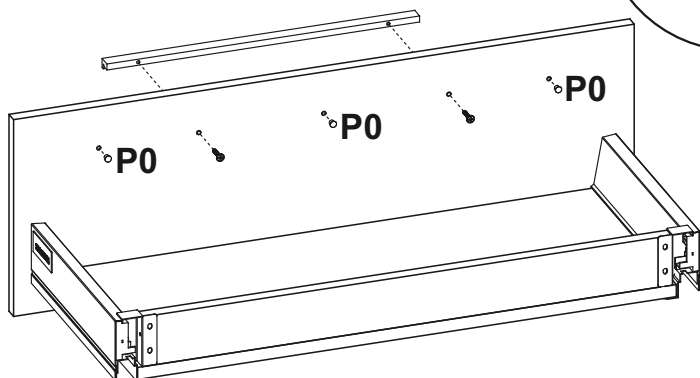
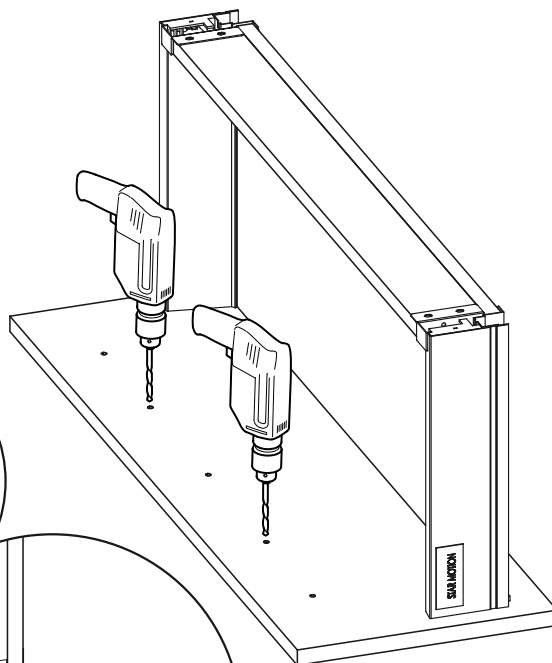
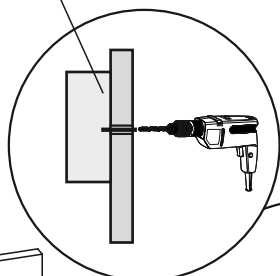
10.



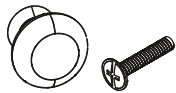
80 1DR



Klotz, Block  
Drewniany klocek



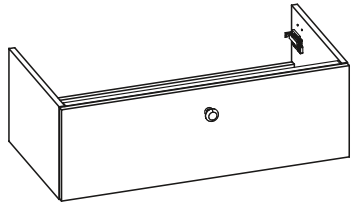
11.



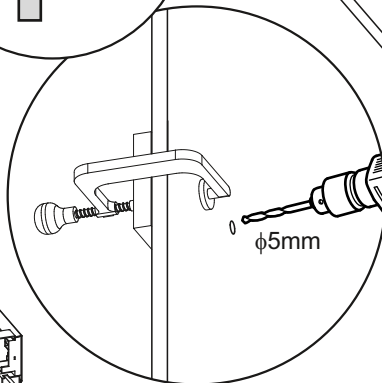
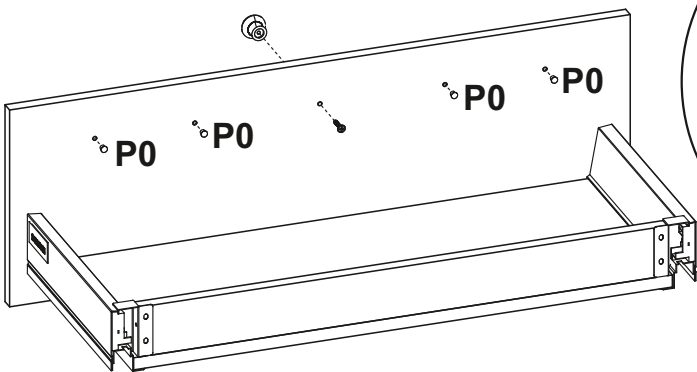
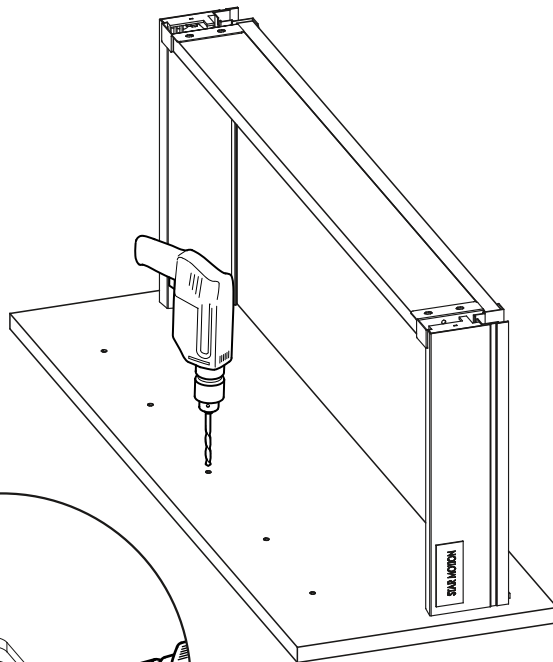
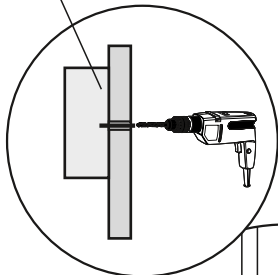
x1



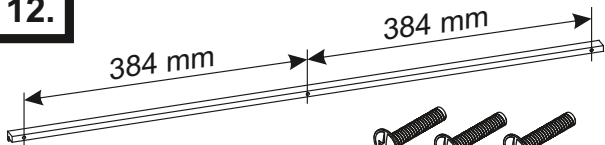
80 1DR



Klotz, Block  
Drewniany klocek



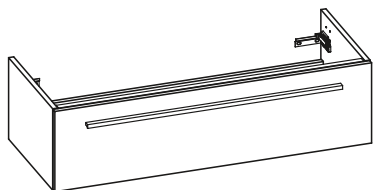
12.



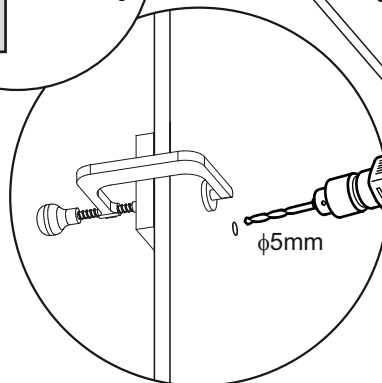
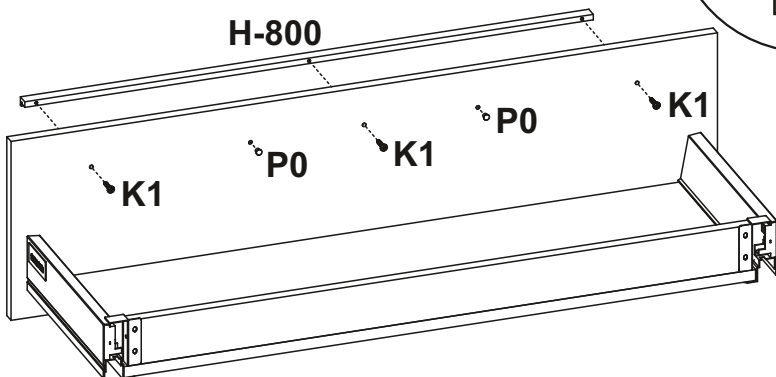
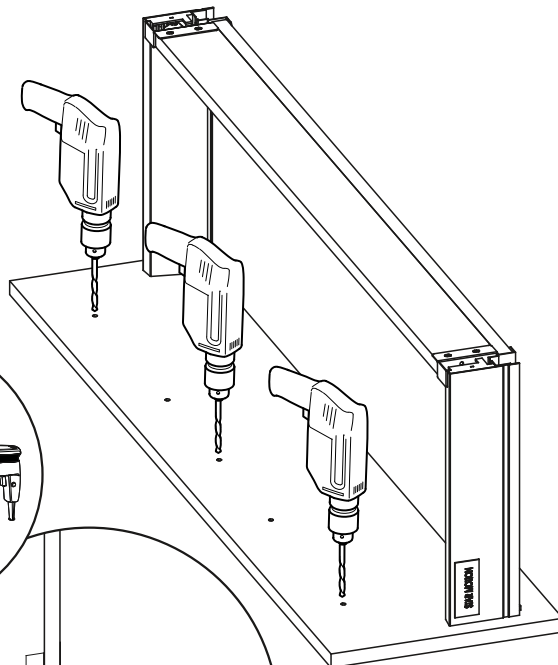
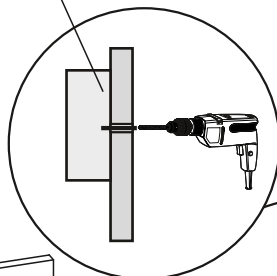
x2



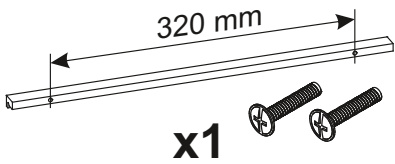
100 1DR



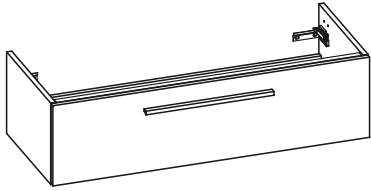
Klotz, Block  
Drewniany klocek



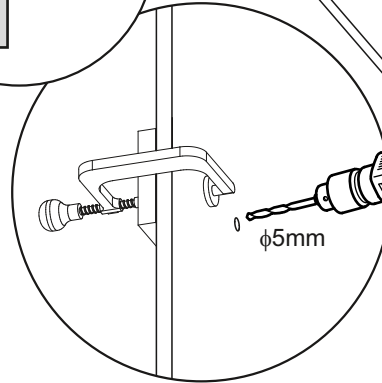
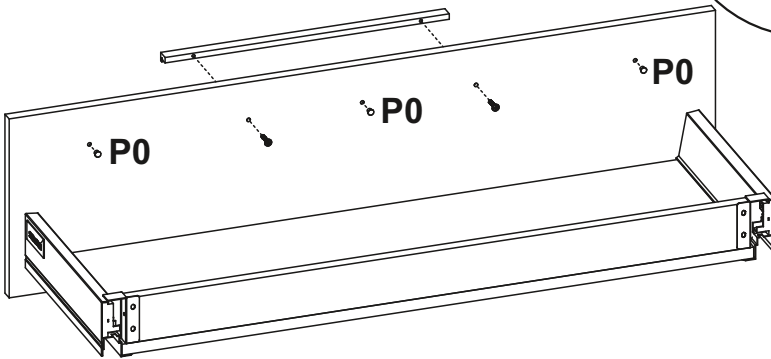
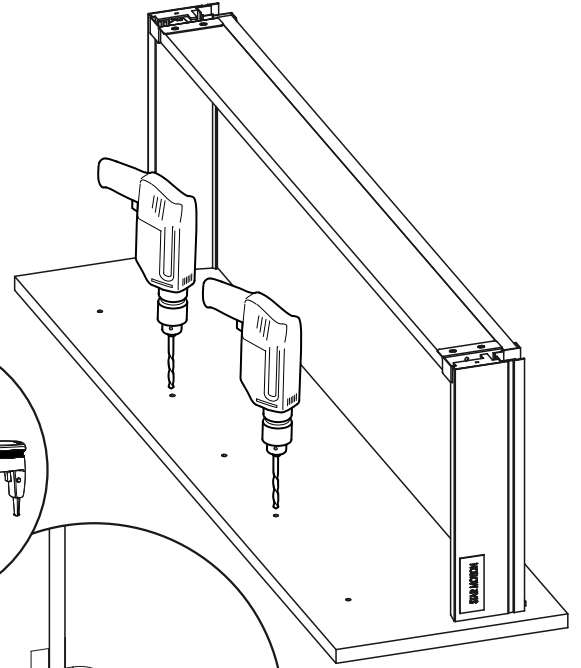
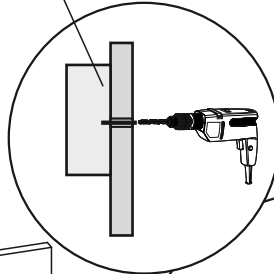
13.



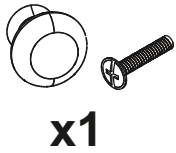
100 1DR



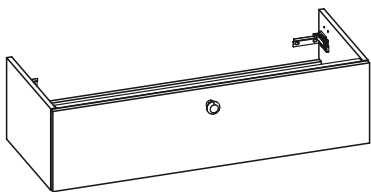
Klotz, Block  
Drewniany klocek



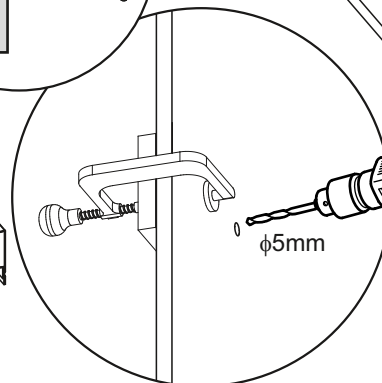
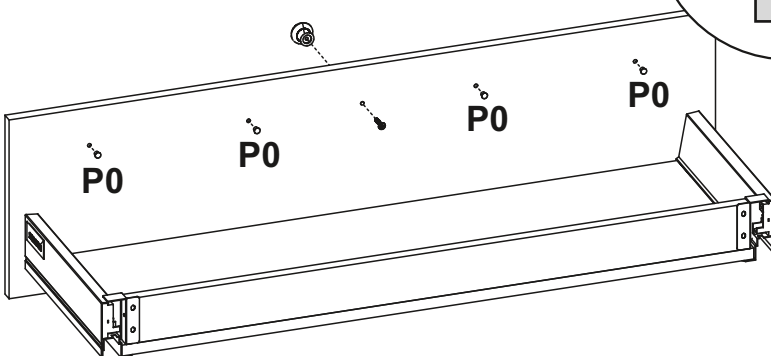
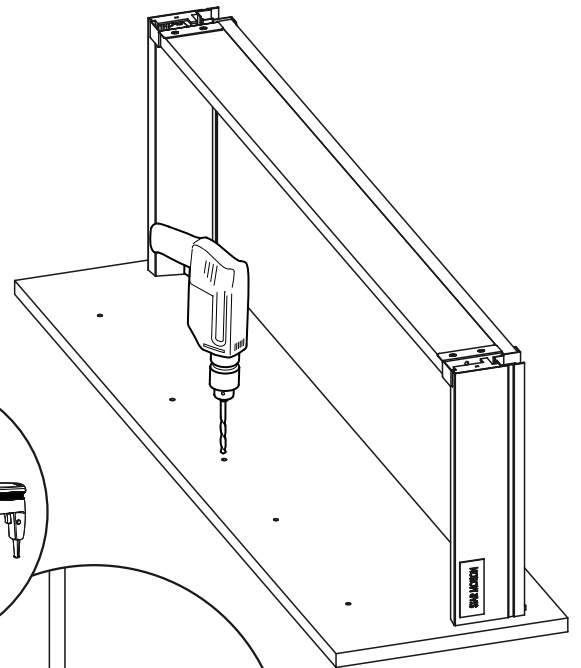
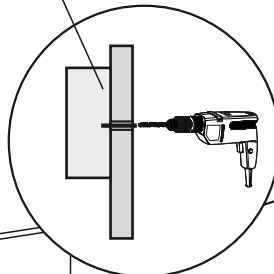
14.



100 1DR

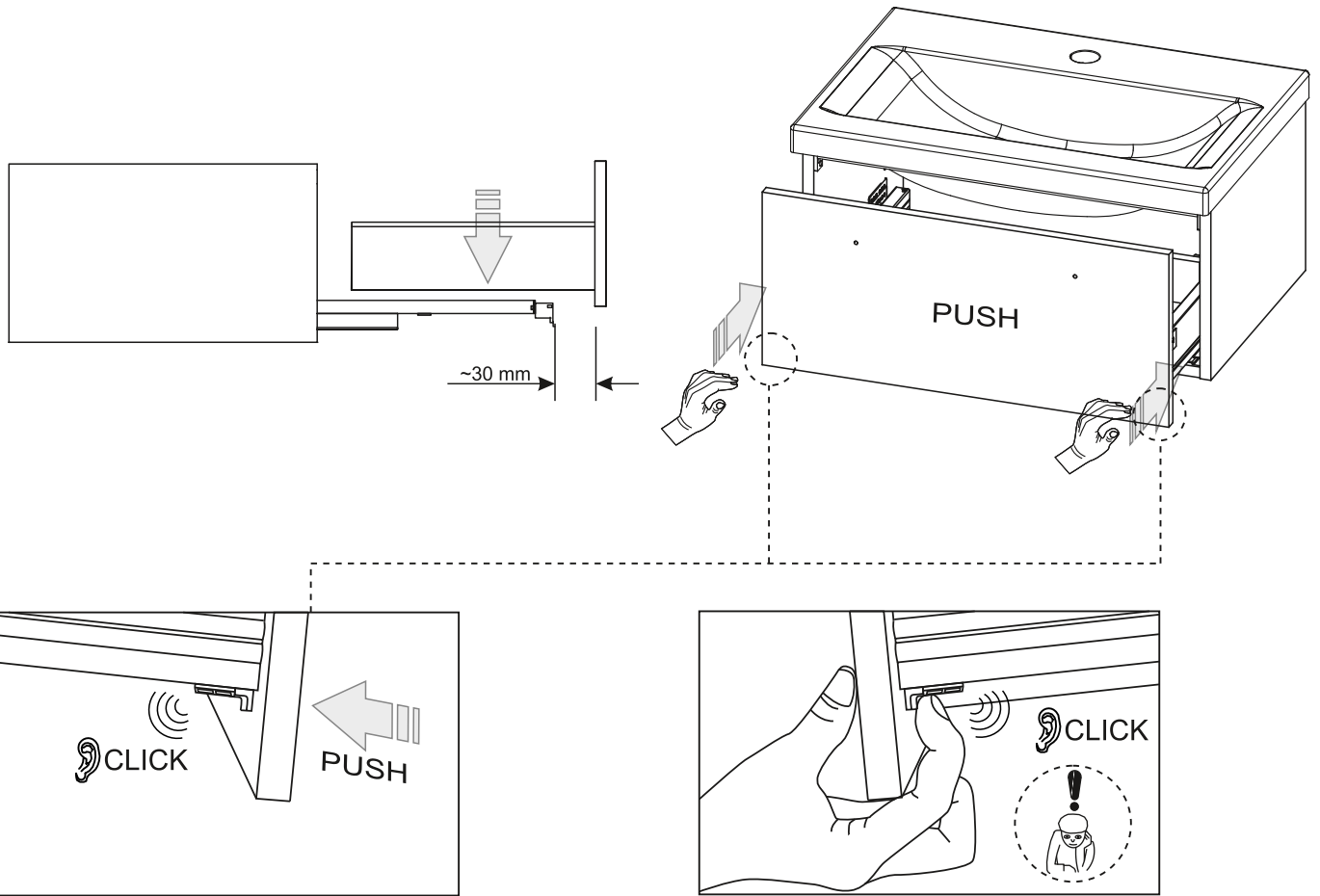


Klotz, Block  
Drewniany klocek

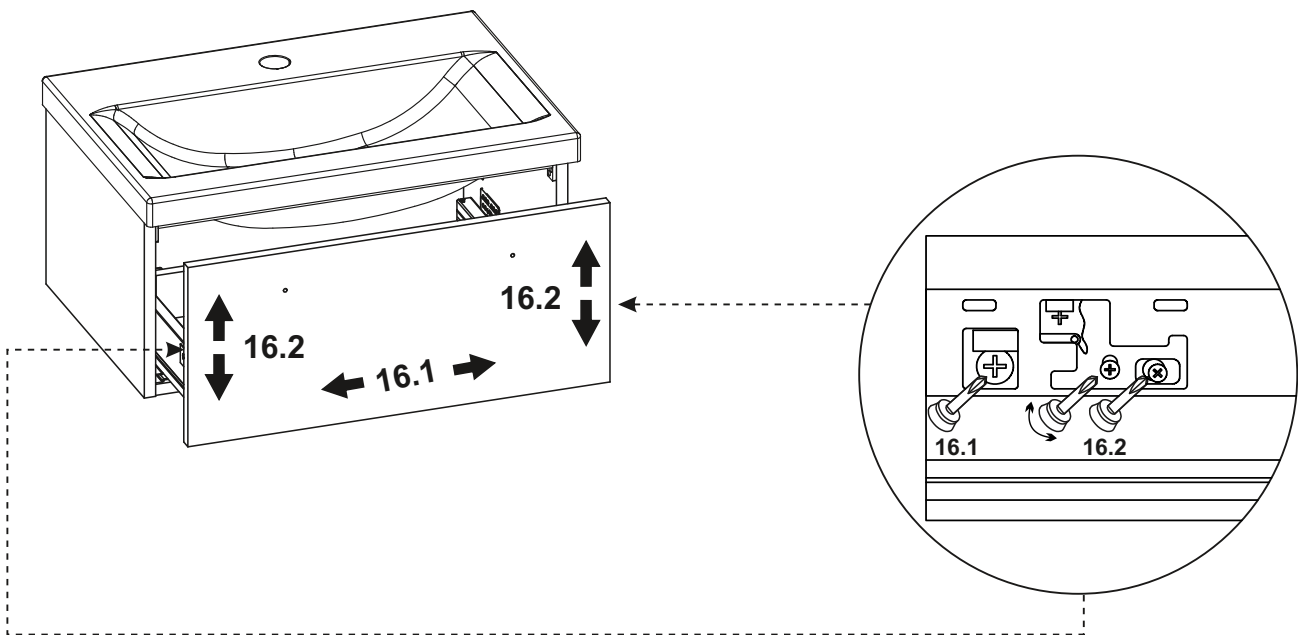




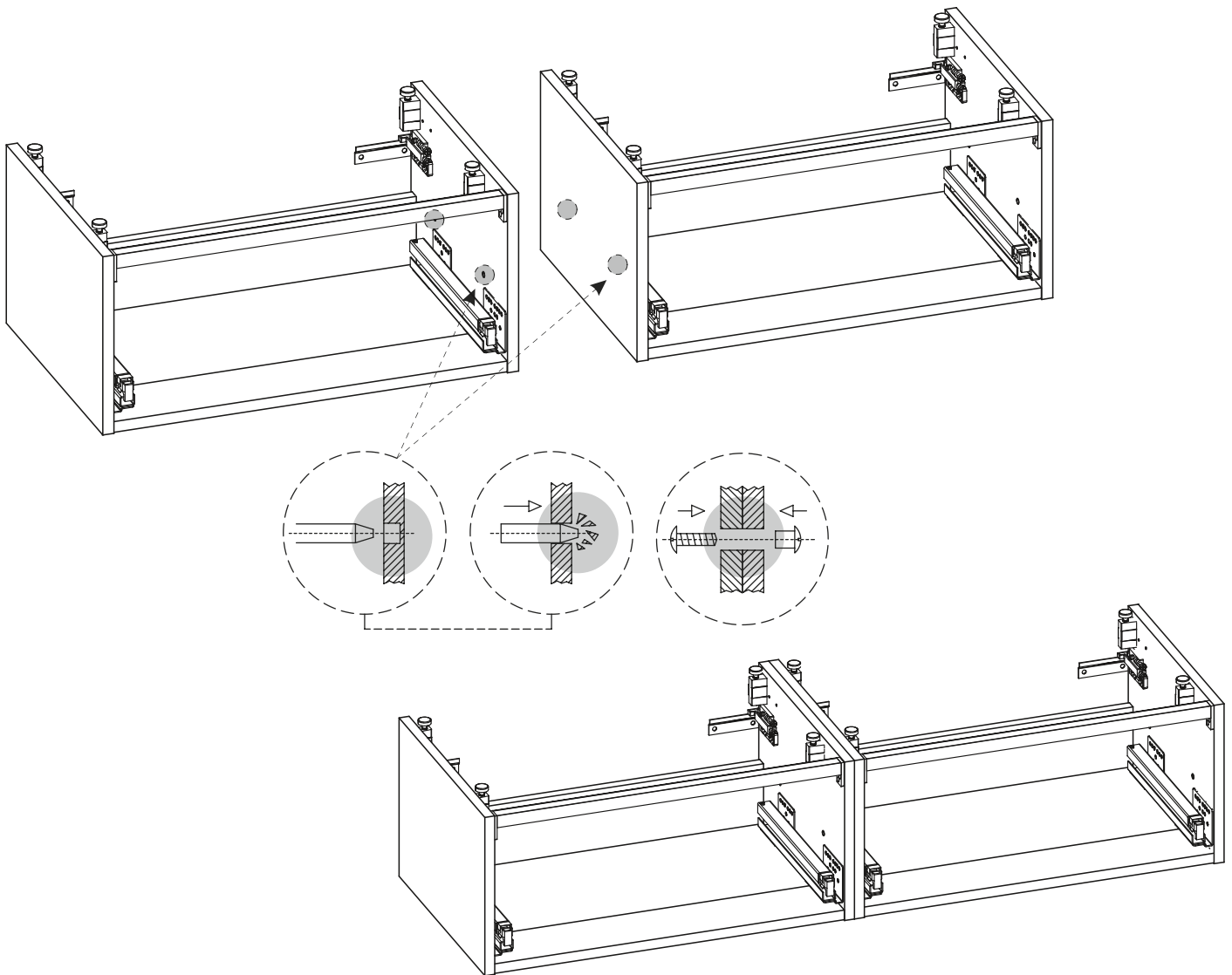
15.



16.



# „60" x 2 = „120"



Karta Gwarancyjna  
Warranty card  
Garantiekarte



Formularz zgłoszenia reklamacji  
Complaint submission form  
Formular für die Einreichung von Beschwerden



Filmy instruktażowe  
Tutorial videos  
Lehrvideos