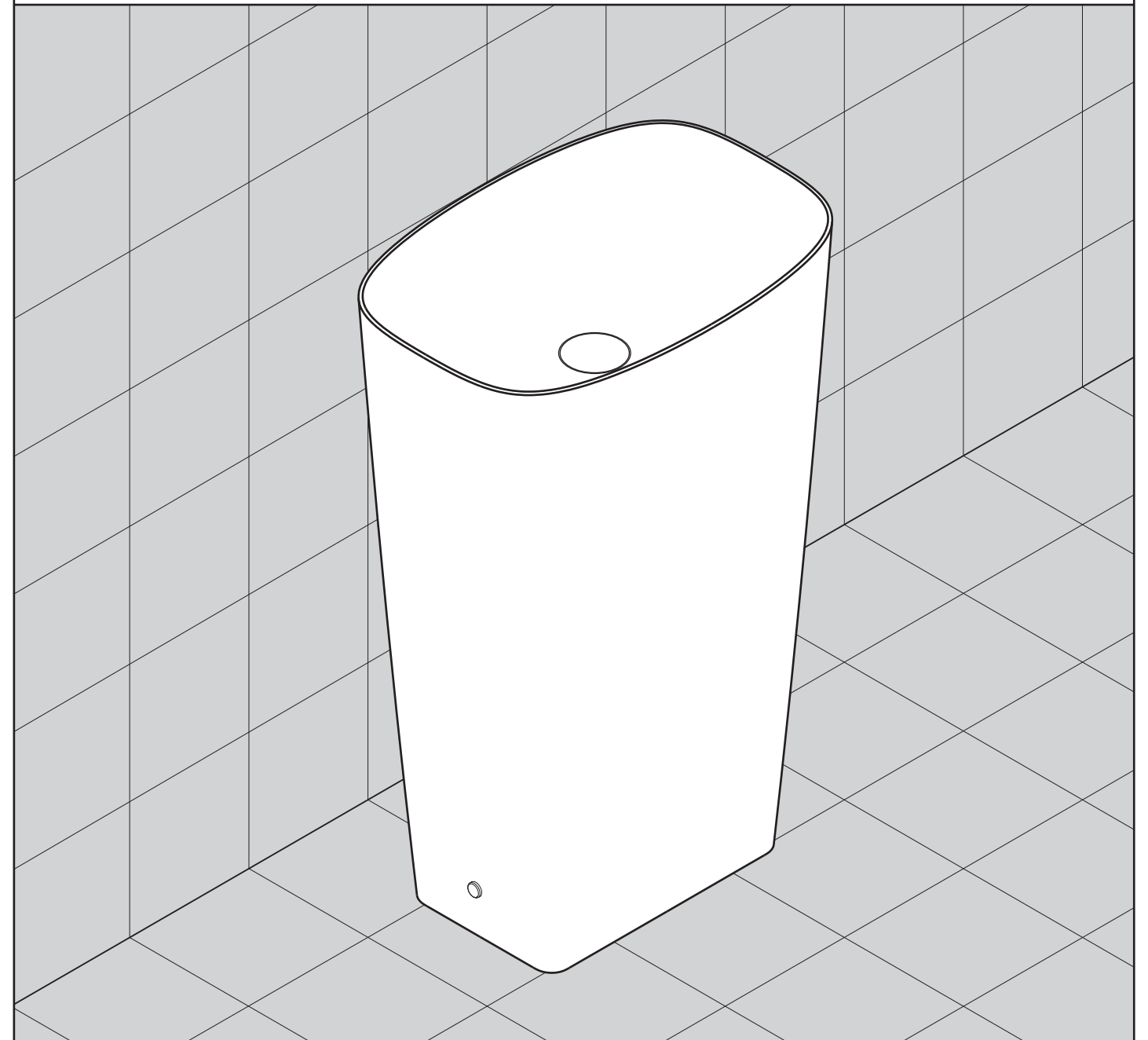


CATALANO

**GREEN LUX
FREESTANDING**

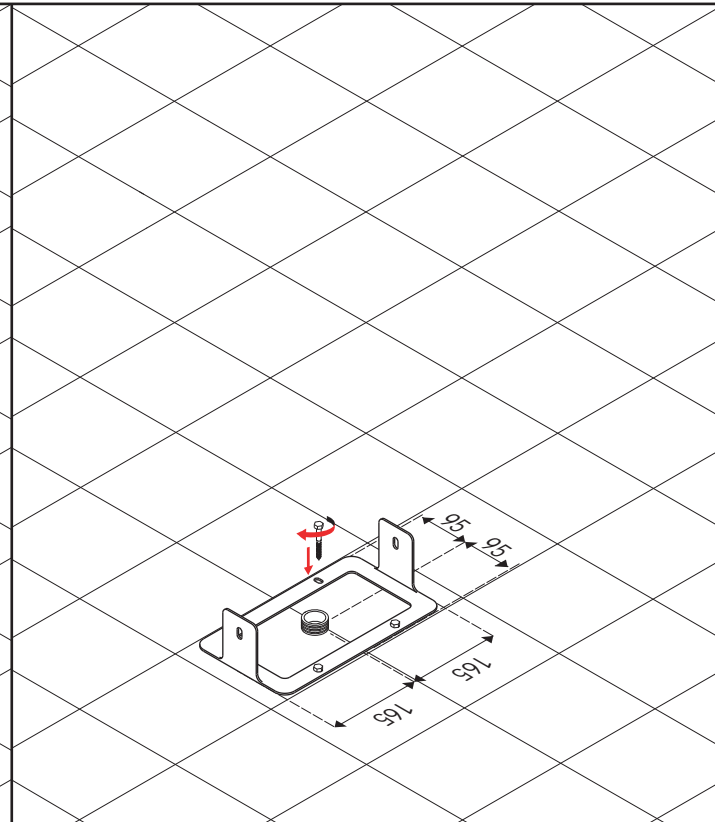
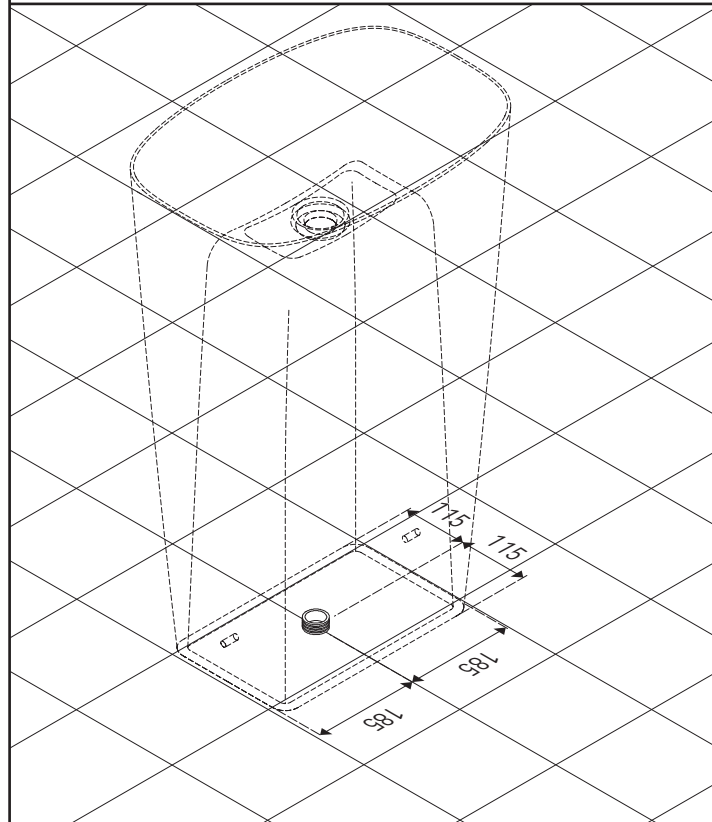
Note di montaggio
Installation instruction
Montagehinweis



Installazione per scarico a pavimento [1FRGRLX00-1FRGRLXBM]

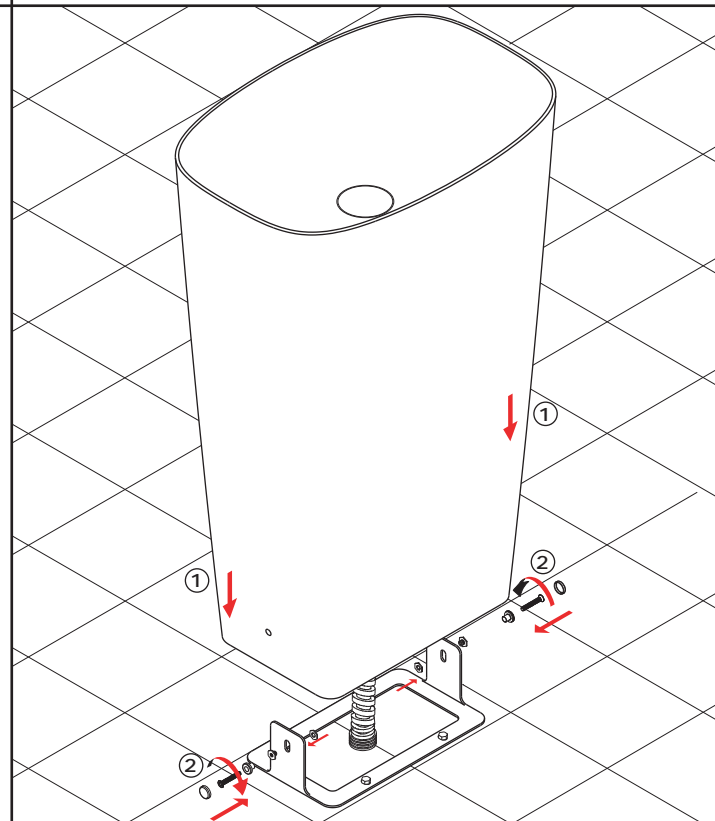
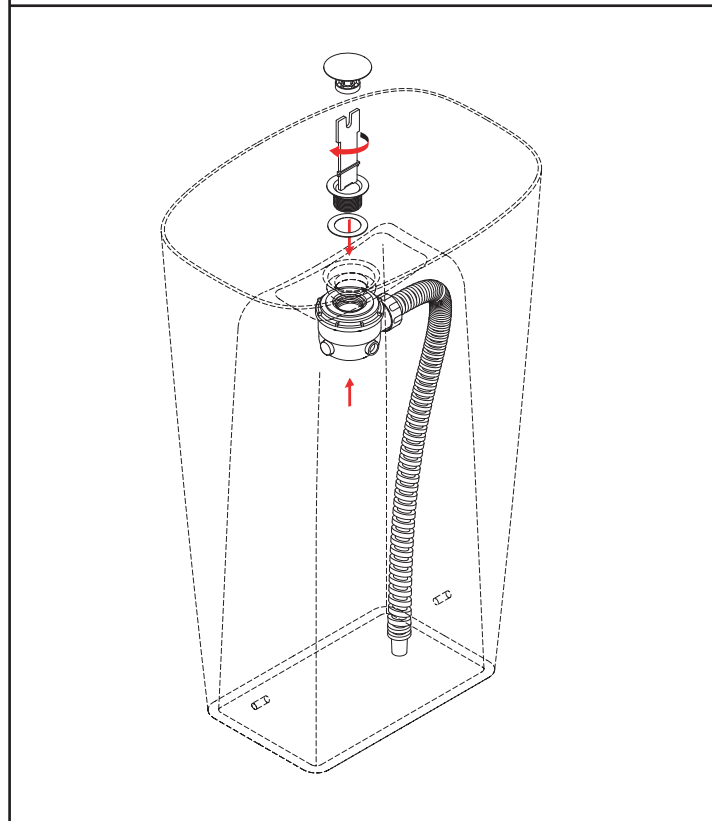
Floor outlet installation

Installation für Bodenabfluss



- Predisporre il raccordo di scarico a pavimento
- Arrange outlet pipe on the floor
- Den Anschluss für den Bodenabfluss vorbereiten

- Ancorare a pavimento la piastra di fissaggio
- Screw the fixing plate to the floor
- Die Fixierplatte am Boden verankern



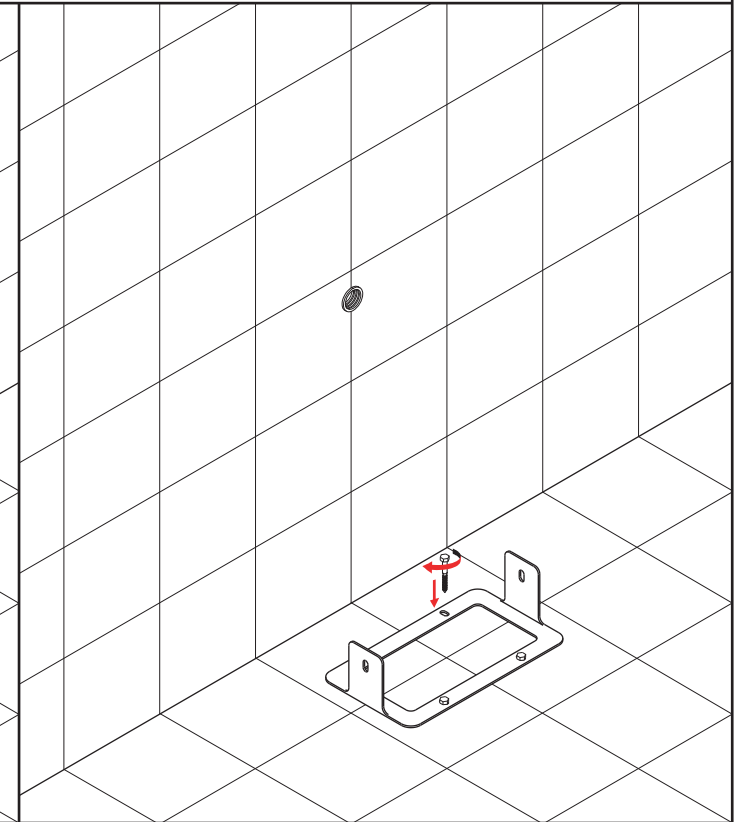
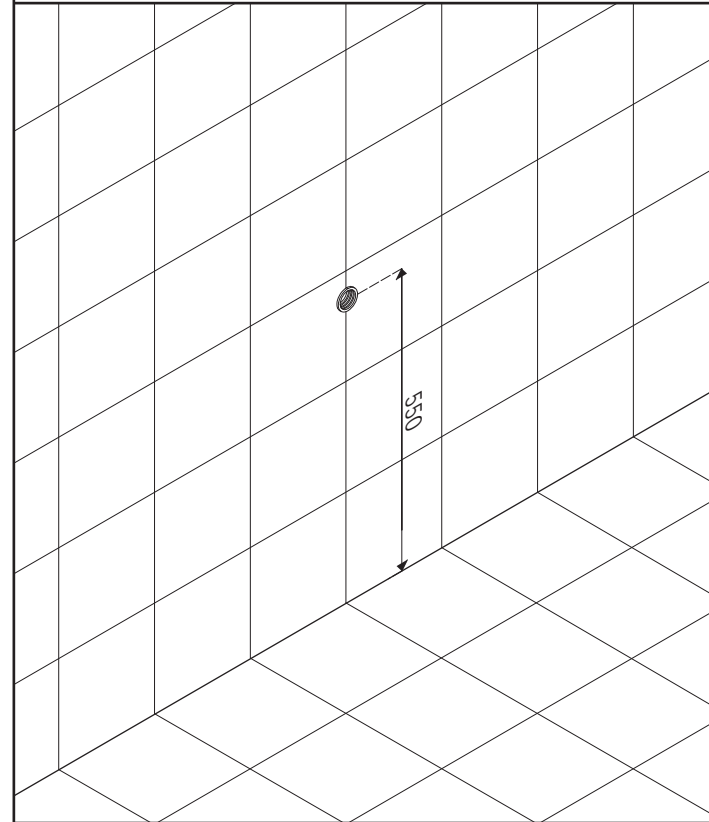
- Installare la piletta ed il sifone sul lavabo
- Install drain and trap
- Das Ablaufventil und den Siphon am Waschtisch installieren

- Innestare il sifone nel raccordo a pavimento, posizionare il lavabo sulla staffa e serrare i fissaggi
- Insert the trap into the floor connection, place the basin on the bracket and tighten the fixings
- Den Siphon in den Bodenabfluss setzen. Den Waschtisch in der Fassung positionieren und die Fixierungen anziehen

Installazione per scarico a parete [1FRPGRLX00-1FRPGRLXBM]

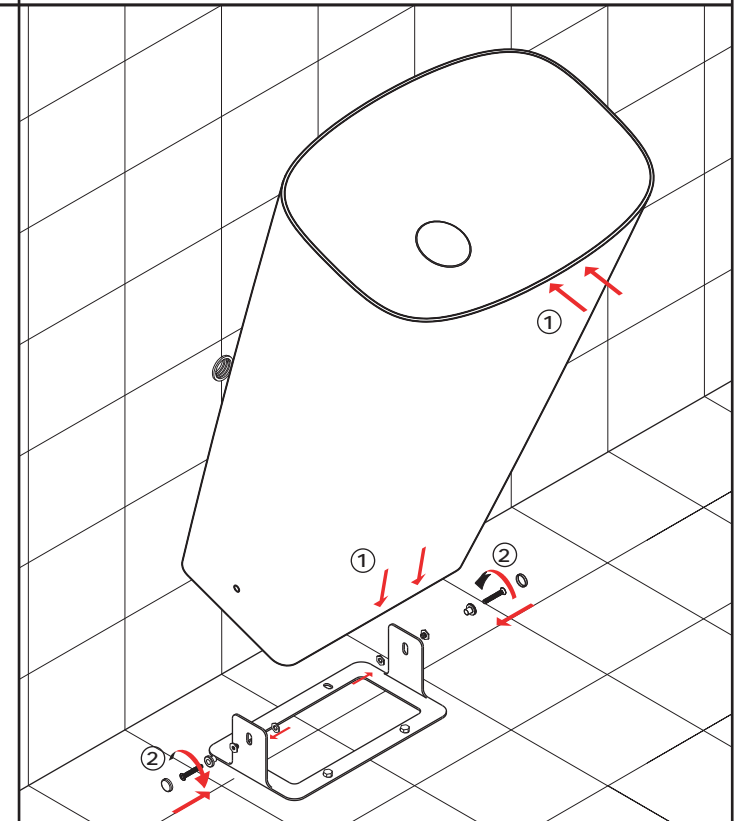
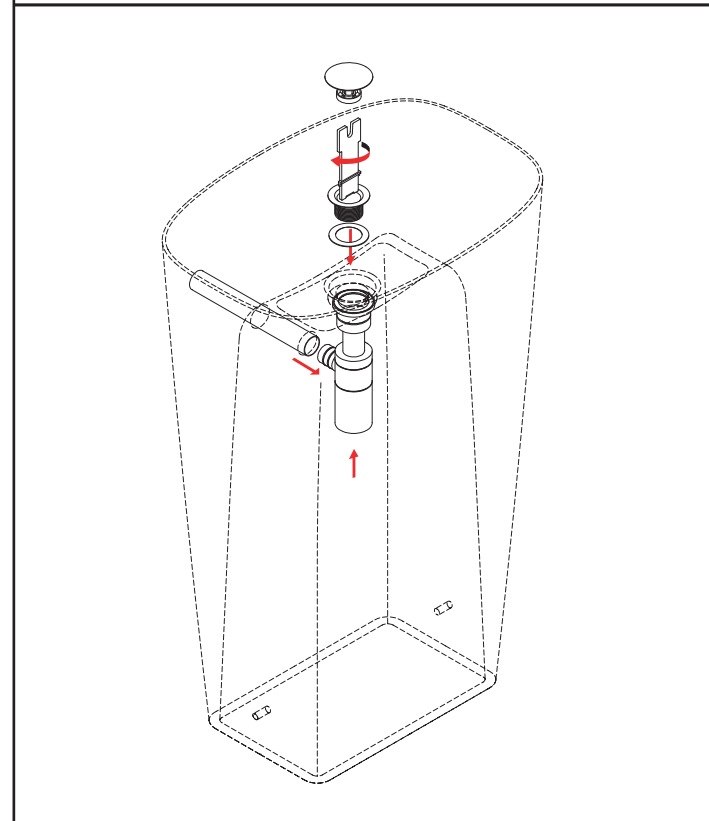
Wall outlet installation

Installation für Wandabfluss



- Predisporre il raccordo di scarico a parete
- Arrange outlet pipe on the wall
- Den Anschluss für den Wandabfluss vorbereiten

- Ancorare a pavimento la piastra di fissaggio
- Screw the fixing plate to the floor
- Die Fixierplatte am Boden verankern



- Installare la piletta ed il sifone sul lavabo
- Install drain and trap
- Das Ablaufventil und den Siphon am Waschtisch installieren

- Posizionare il lavabo sulla staffa e contemporaneamente calzare il raccordo del sifone a parete, successivamente serrare i fissaggi
- Place the basin on the bracket and, at the same time, fit the wall connection of the trap, then tighten the fixings
- Den Waschtisch in die Fassung setzen und gleichzeitig den Wandsiphonanschluss einpassen. Danach die Fixierungen