

MONTAŻ I WYMIARY KABIN PRYSZNICOWYCH

MONTAŻ KABINY PRYSZNICOWEJ NA BRODZIKU

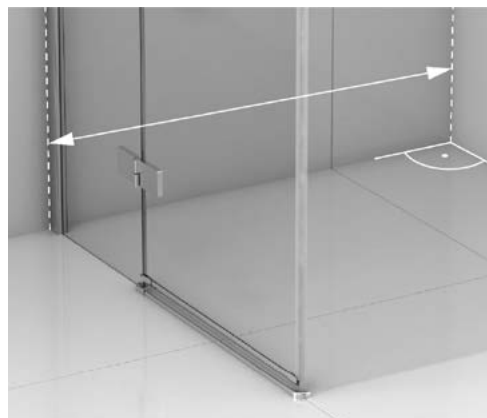
Montaż na brodziku zwykle nie powoduje żadnych trudności. Każda kabina prysznicowa jest przewidziana do właśnie takiego sposobu montażu. Zalecamy kompletowanie kabin z brodzikami pochodzącymi z naszej oferty.



MONTAŻ KABINY PRYSZNICOWEJ NA POSADZCE WYMIAR DO ZEWNĘTRZNEJ PŁASZCZYZNY PROFILU / KOSTKI

W przypadku montażu na posadzce, chcąc zachować współliniowość krawędzi płytek z zewnętrzną płaszczyzną profilu / kostki montażowej kabiny, należy ustalić jego odległość od narożnika.

Przykład: Rzeczywisty wymiar kabiny prysznicowej EVENTA 90x90x200, mierzony od narożnika do zewnętrznej płaszczyzny kostki montażowej, zawiera się w zakresie 88,7 - 89,7 cm, dla produktu ze strony 55. (patrz - kolumny A,B w tabeli na karcie produktu).

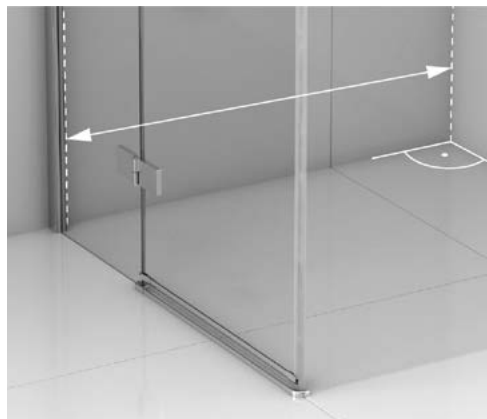


MONTAŻ KABINY PRYSZNICOWEJ NA POSADZCE WYMIAR DO WEWNĘTRZNEJ PŁASZCZYZNY PROFILU / SZYBY (DLA KABIN NAROŻNYCH)

W przypadku montażu na posadzce, chcąc zachować współliniowość krawędzi płytek z wewnętrzną płaszczyzną profilu kabiny, należy ustalić jego odległość od narożnika.

Przykład: Rzeczywisty wymiar kabiny prysznicowej EVENTA 90x90x200, mierzony od wewnętrznej płaszczyzny profilu, wynosi C=86-87 cm, D=86-87 cm, dla produktu ze strony 55 (patrz wzór poniżej).

Przykład II: Rzeczywisty wymiar kabiny prysznicowej EVENTA 90x90x200, mierzony od wewnętrznej płaszczyzny szyby, wynosi C=86,3-87,3 cm, D=86,3-87,3 cm, dla produktu ze strony 55. (patrz wzór poniżej).



A, B - WYMIAR RZECZYWISTY

wartość należy odczytać z tabeli na stronie z produktem

C, D - WYMIAR WEWNĘTRZNY

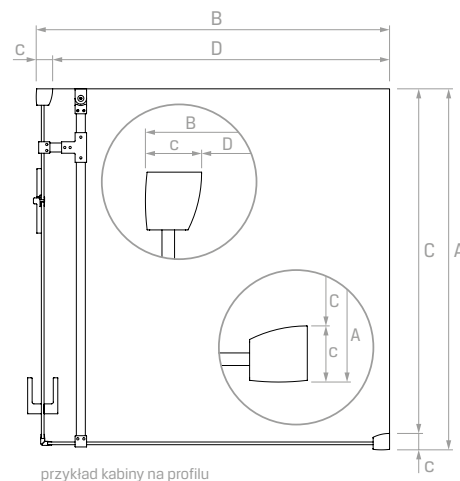
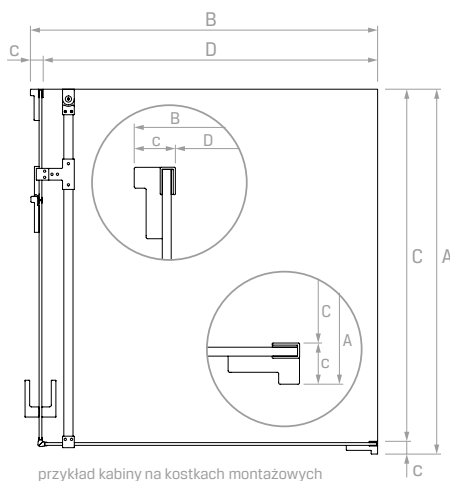
do obliczenia

c

wartość należy odczytać z tabeli na stronie 32

$$C = A - c$$

$$D = B - c$$





MONTAŻ KABINY PRYSZNICOWEJ NA POSADZCE WYMIAR DO WEWNĘTRZNEJ PŁASZCZYZNY PROFILU / SZYBY* (DLA KABIN PRZYŚCIENNYCH)

W przypadku montażu na posadzce, chcąc zachować współliniowość krawędzi płytek z wewnętrzną płaszczyzną profilu / szyby* kabiny, należy ustalić jego odległość od narożnika.

Przykład: Rzeczywisty wymiar kabiny prysznicowej EVENTA 90x90x200, mierzony pomiędzy ścianą a wewnętrzną płaszczyzną profilu, wynosi $D=86,3-87,3$ cm, a wymiar między wewnętrznymi płaszczyznami równoległych profili $C=84,8$ cm, dla produktu ze strony 55. (patrz wzór poniżej).

Przykład II: Rzeczywisty wymiar kabiny prysznicowej EVENTA 90x90x200, mierzony pomiędzy ścianą a wewnętrzną płaszczyzną szyby, wynosi $D=86,3-87,3$ cm, a wymiar między wewnętrznymi płaszczyznami równoległych szyb* $C=85,4$ cm, dla produktu ze strony 55. (patrz wzór poniżej).

A, B - WYMIAR RZECZYWISTY

wartość należy odczytać z tabeli na stronie z produktem

C

wymiar między wewnętrznymi płaszczyznami równoległych profili lub szyb*

D

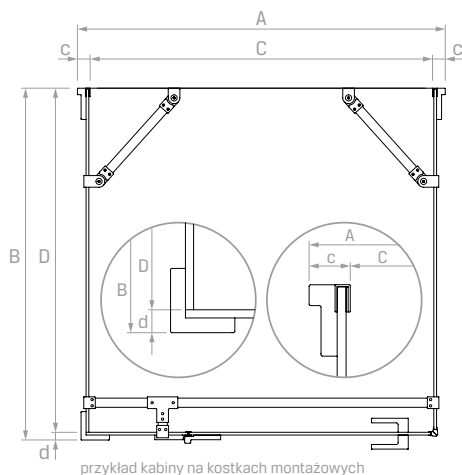
odległość pomiędzy ścianą a wewnętrzną płaszczyzną szyby

c, d

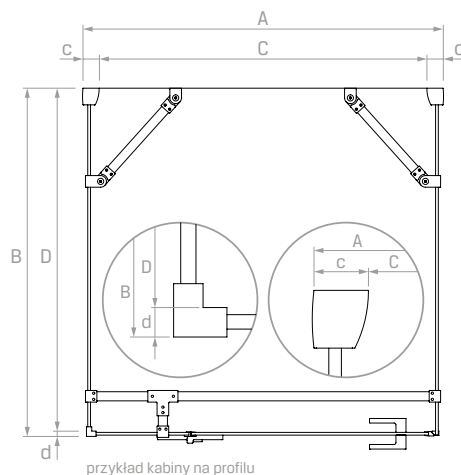
wartość należy odczytać z tabeli na stronie 32.

$$C = A - 2 \times c$$

$$D = B - d$$



przykład kabiny na kostkach montażowych



przykład kabiny na profilu

MONTAŻ KABINY PRYSZNICOWEJ NA POSADZCE WYMIAR DO OSI SZYBY (DLA KABIN PRZYŚCIENNYCH)

W przypadku montażu na posadzce, chcąc zachować współliniowość krawędzi płytek z szybą kabiny, należy wyliczyć odległość osi szyby od ściany.

Przykład: Rzeczywisty wymiar kabiny prysznicowej EVENTA 90x90x200, mierzony od ściany do osi symetrii szyby oraz od osi do osi, jest równy $X1=86,2$ cm, $X2=86,7-87,7$, dla produktu ze strony 59 (patrz wzór poniżej).



A, B - WYMIAR RZECZYWISTY

wartość należy odczytać z tabeli na stronie z produktem

X1

wymiar między osiami równoległych szyb

X2

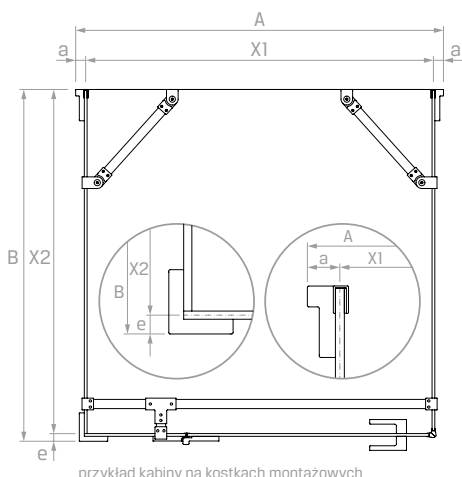
odległość pomiędzy ścianą a osią przeciwległej szyby

a, e

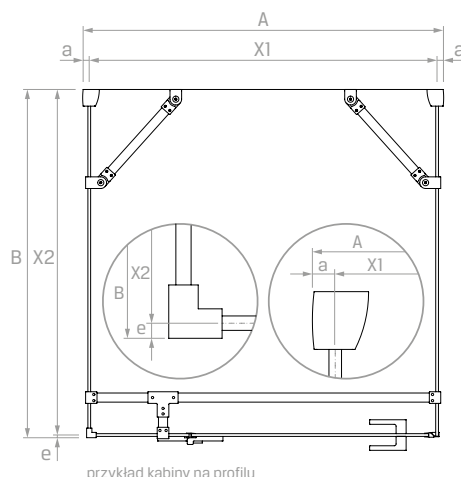
wartość należy odczytać z tabeli poniżej (tabela z wymiarami)

$$X1 = A - 2 \times a$$

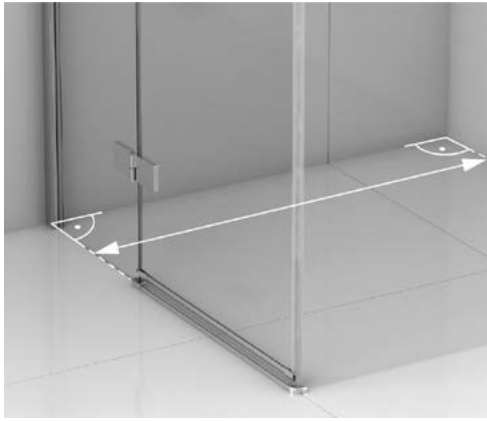
$$X2 = B - e$$



przykład kabiny na kostkach montażowych



przykład kabiny na profilu



MONTAŻ KABINY PRYSZNICOWEJ NA POSADZCE WYMIAR DO OSI SZYBY (DLA KABIN NAROŻNYCH)

W przypadku montażu na posadzce, chcąc zachować współliniowość krawędzi płytek z szybą kabiny należy wyliczyć odległość osi szyby od narożnika.

Przykład: Rzeczywisty wymiar kabiny prysznicowej EVENTA 90x90x200 mierzony od narożnika do osi symetrii szyby wynosi $X1=86,7-87,7\text{cm}$, $X2=86,7-87,7\text{cm}$, dla produktu ze strony 55 (patrz wzór poniżej).

A, B - WYMIAR RZECZYWISTY

wartość należy odczytać z tabeli na stronie z produktem.

X1, X2

odległość pomiędzy ścianą a osią szyby

a, b

wartość należy odczytać z tabeli na stronie 32.

$$X1 = A - a$$

$$X2 = B - b$$

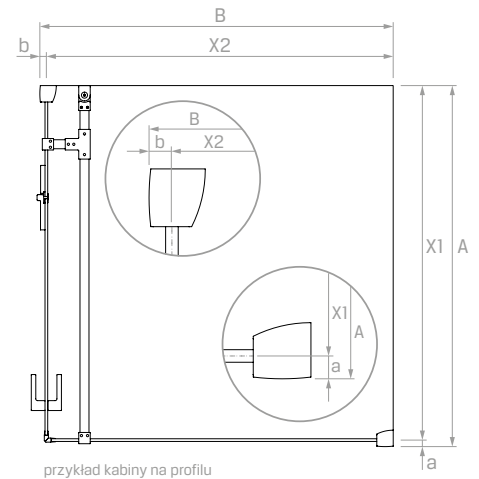
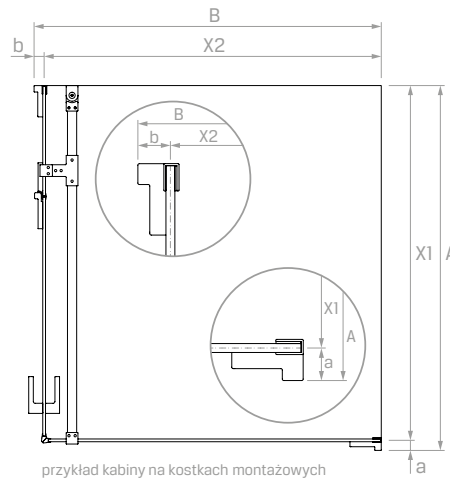


TABELA Z WYMIARAMI:

| MODEL | a(cm) | b(cm) | c (cm) | d(cm) | e(cm) |
|---|------------------------------|-------------|-------------|-------------|-------------|
| Eventa | 2 | 2 | 2,7 / 2,4* | 2,4 | 2 |
| Avexa Gold / Gold Shine / Gunmetal / Copper | 2,2 | 2,2 | 2,8 / 2,5* | 1,8 | 1,4 |
| Avexa Chrom / Black / White | 2,2 | 2,2 | 2,8 / 2,5* | 1,8 | 1,4 |
| New Modus | szczegóły na karcie produktu | | 3,35 | | |
| New Modus Black | szczegóły na karcie produktu | | 2,25 | | |
| Reflexa | 1,25 | 1,25 | 3,35 | 1 | 0,5 |
| Reflexa Black | 1,25 | 1,25 | 3,35 | 1 | 0,5 |
| Diora | 1,3 | 1,3 | 1,9 | | |
| Ultima | 1,3 | 1,3 | 1,9 | | |
| New Komfort | 1,4 | 1,4 | 2,75 | | |
| New Komfort Black | 1,4 | 1,4 | 2,75 | | |
| New Renoma | 1,25 | 1,25 | 3,35 | | |
| New Renoma Black | 1,25 | 1,25 | 3,35 | | |
| New Merana | 1,25 | 1,25 | 3,35 | | |
| New Merana Black | 1,25 | 1,25 | 3,35 | | |
| New Azura | 1,25 | 1,25 | 3,35 | | |
| New Azura Black | 1,25 | 1,25 | 3,35 | | |
| New Soleo | 1,25 | 1,25 | 3,35 | | |
| New Soleo Black | 1,25 | 1,25 | 3,35 | | |
| Prime Chrom / Black / White / Light Gold | 1 | 1 | 3 | 3 | 1,1 |
| Smart Chrom / Black / Light Gold | 0,8 (2,5**) | 0,8 (2,5**) | 1,6 (3,4**) | 1,6 (3,4**) | 0,9 (2,6**) |
| Softi Chrom / Black | 0,8 | 0,8 | 1,6 | 1,6 | 0,9 |

* dotyczy montażu bez profilu przyściennego

** dotyczy najdalej wysuniętego punktu przy drzwiach kabiny. Więcej info www.techniczne.newtrendy.pl

a (cm)

wymiar od zewnątrz profilu / kostki do osi szyby

b (cm)

wymiar od zewnątrz profilu / kostki do osi szyby

c (cm)

wymiar od zewnątrz profilu / kostki do wewnątrz profilu / szyby

d (cm)

wymiar od zewnątrz profilu / kostki do wewnątrz profilu / szyby (dla kabin przyściennych)

e (cm)

wymiar od zewnątrz profilu / kostki do osi szyby (dla kabin przyściennych)

Jak poprawnie wymierzyć miejsce, w którym planujesz montaż kabiny prysznicowej? Prezentujemy krótki poradnik wyjaśniający sposób mierzenia poszczególnych części strefy prysznic, który pomoże dopasować do niejabinę lub drzwi wnękowe.

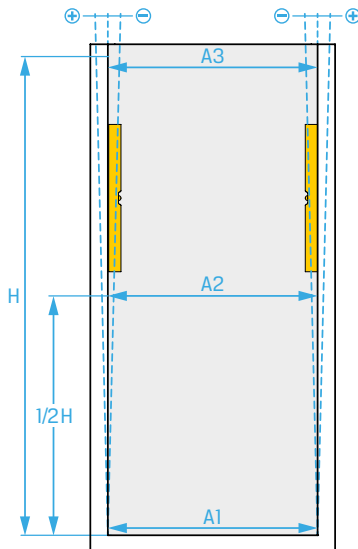
ABY PRAWIDŁOWO OKREŚLIĆ SZEROKOŚĆ, WYSOKOŚĆ ORAZ GŁĘBOKOŚĆ STREFY PRYSZNICA, NALEŻY WZIĄĆ POD UWAGĘ KILKA KWESTII:

1. Do wyliczeń przystąp po uprzednim wykończeniu strefy, niezależnie od rodzaju materiałów zastosowanych na ścianach oraz podłodze.
2. Upewnij się, że podłoże zostało odpowiednio wypoziomowane.
3. Pamiętaj, że w kabinie montowanej na brodziku jej szyby są lekko przesunięte do wewnątrz.
4. Wszystkie wymiary należy podać w milimetrach.
5. W katalogu stosujemy wymiar gabarytowy, co oznacza, że podane wartości to maksymalne wymiary zewnętrzne produktów.

Zasady wykonywania pomiarów prezentujemy na wybranych kształtach produktów.

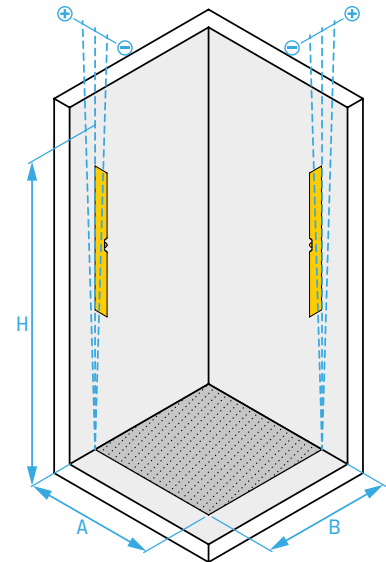
DRZWI WNĘKOWE

- Zmierz szerokość wnęki na trzech wysokościach: należy wziąć pod uwagę dół, środek oraz górę wnęki.
- Sprawdź poziom brodzika. W przypadku odpływu liniowego sprawdź poziom posadzki.
- Zmierz pion każdej ze ścian i sprawdź zakresy ewentualnych odchyień.
- Podaj wysokość wnęki, następnie wylicz, jakie parametry powinny mieć drzwi prysznicowe.



KABINA PRYSZNICOWA NAROŻNA

- Sprawdź pion ścian zapisując ewentualne odchylenia.
 - Sprawdź poziom oraz wymiary zewnętrzne brodzika.
- Uwaga:**
Sprawdź czy brodzik nie został wpuszczony pod płytki. Należy uwzględnić jego wymiary gabarytowe, czyli najbardziej wysunięte punkty zewnętrzne.
- W przypadku rozwiązania z odpływem liniowym, pomiaru dokonaj do momentu, w którym zaczyna się spadek posadzki.



KABINA PRZYŚCIENNA

- Określ wymiary obszaru, na którym będzie zamontowana kabina.

A. Montaż na brodziku

Pomiaru dokonaj od ściany do zewnętrznej krawędzi brodzika.

Sprawdź poziom brodzika oraz wymiary zewnętrzne brodzika.

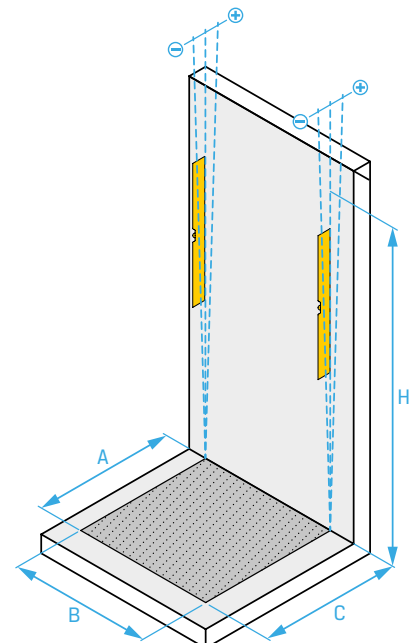
Uwaga:

Sprawdź czy brodzik nie został wpuszczony pod płytki. Należy uwzględnić jego wymiary gabarytowe, czyli najbardziej wysunięte punkty zewnętrzne.

B. Montaż na posadzce

W przypadku rozwiązania z odpływem liniowym, odmierz odległość od ściany do momentu, w którym zaczyna się spadek posadzki.

- Sprawdź pion ściany, do której zostanie przytwierdzona kabina prysznicowa.
- Zapisz ewentualne odchylenia przy określonej wysokości.



ŚCIANA SKOŚNA

DRZWI WNĘKOWE

- Zmierz pion każdej ze ścian i sprawdź wartości ewentualnych odchyień.
- Sprawdź poziom brodzika. W przypadku odpływu liniowego sprawdź poziom posadzki.
- Zmierz szerokość wnęki na trzech wysokościach: należy wziąć pod uwagę dół, środek oraz górę wnęki.
- Zmierz wysokość poddasza w strefie prysznica (H1).
- Zmierz wysokość od posadzki/brodzika do miejsca początkowego skosu (h).
- Podaj wysokość całkowitą drzwi wnękowych (H).
- Zmierz kąt nachylenia sufitu (α).

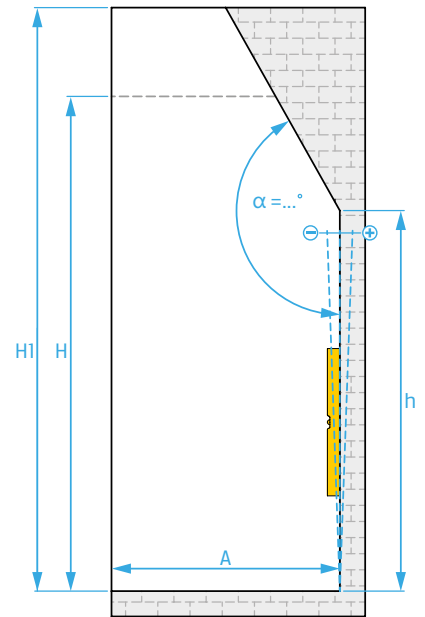
KABINA PRYSZNICOWA NAROŻNA

- Wymierz pion ścian, zapisując ewentualne odchylenia.
- Sprawdź poziom oraz wymiary zewnętrzne brodzika.

Uwaga:

Sprawdź czy brodzik nie został wpuszczony pod płytki. Należy uwzględnić jego wymiary gabarytowe, czyli najbardziej wysunięte punkty zewnętrzne.

- W przypadku rozwiązania z odpływem liniowym, pomiaru dokonaj do momentu, w którym zaczyna się spadek posadzki.
- Zmierz wysokość poddasza w strefie prysznica (H1)
- Zmierz wysokość od posadzki/brodzika do miejsca początkowego skosu (h)
- Podaj wysokość całkowitą kabiny prysznicowej (H)
- Zmierz kąt nachylenia sufitu (α).



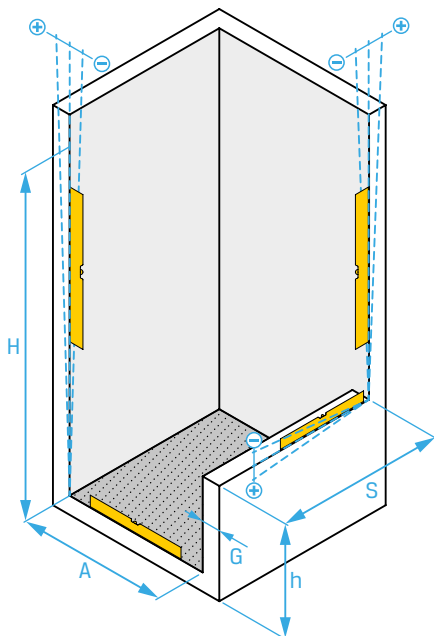
SPRAWDŹ, JAK PRAWIDŁOWO ZMIERZYĆ KĄT SKOSU

- Umieść kątomierz w miejscu skosu tak, aby ramiona przyrządu przylegały do ściany i sufitu. Odczyt kąta musi wskazywać wartość większą niż 90°.
- Następnie powtórz czynność, mierząc kąt pomiędzy ścianą a posadzką. Odczyt powinien wskazać wartość 90°.
- Sięgnij po poziomnicę i sprawdź ewentualne odchylenia od pionu na ścianie ze skosem.
- Zmierz poziom posadzki lub brodzika i podaj ewentualne wartości odchyień.

MUREK / WANNA

MUREK PRZY WEJŚCIU

- Zmierz szerokość wejścia do strefy prysznica (A) na trzech wysokościach: należy wziąć pod uwagę dół, środek oraz górę murka.
- Zmierz szerokość całkowitą strefy prysznica (S). Pomiaru dokonaj od ściany bocznej do zewnętrznej krawędzi murka.
- Podaj wymiary murka. Należy uwzględnić wysokość murka (h), grubość murka (G).
- Podaj wysokość kabiny (H). Sprawdź pion ścian i podaj wartości odchyień. Upewnij się, że podłoga lub brodzik są wypoziomowane.



MUREK PRZESUNIĘTY DO TYŁU

- Zmierz szerokość oraz głębokość strefy prysznica. Pomiaru dokonaj od ściany bocznej do wewnętrznej krawędzi murka (A) oraz od ściany tylnej do najdalej wysuniętego punktu strefy (B).
- Podaj wymiary murka. Należy uwzględnić jego wysokość (h), szerokość (S) i grubość (G).
- Podaj wysokość kabiny (H). Sprawdź pion ścian i podaj wartości odchyień. Upewnij się, że podłoga lub brodzik są wypoziomowane.

