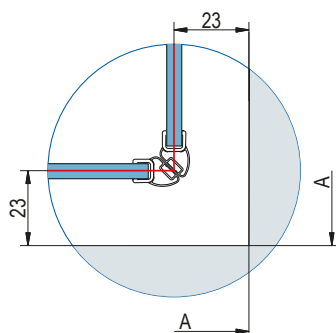
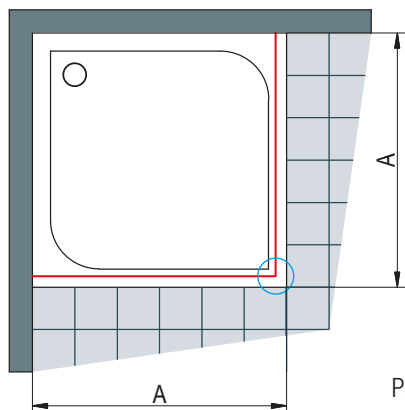


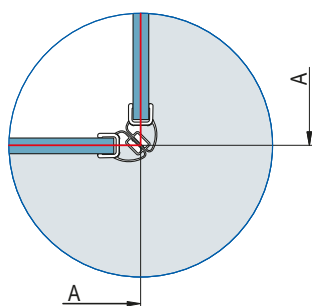
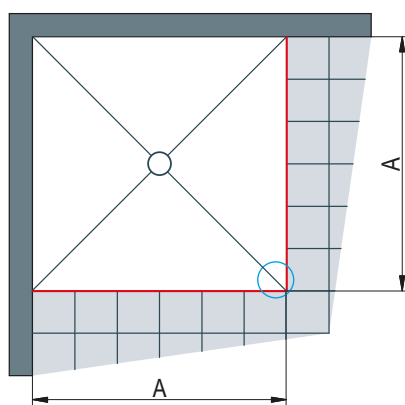
## DRZWI + ŚCIANKA BOCZNA ANEA MONTOWANA NA BRODZIKU



**A** | szerokość od ściany do zewnętrznego rantu brodzika.

Przesunięcie szyb do wewnątrz od zewnętrznego rantu brodzika o 23 mm przy modelach AN13, ANT, ANR oraz o 25 mm przy modelu AN1C.

## DRZWI + ŚCIANKA BOCZNA ANEA MONTOWANA BEZPOŚREDNIO NA POSADZCE



**A** | szerokość od ściany do osi szyby

**Wymiary części kąpielowej przy montażu elementów o wymiarach standardowych na posadzce.**

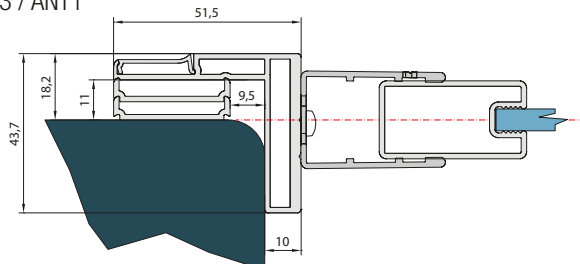
Wymiary standardowe	Szerokość <b>A</b> = oś szyby		
	AN1C	AN13/ANT1	AN13W/ANTW1
700	668	668	677
750	718	718	727
800	768	768	777
900	868	868	877
1000	968	968	977
1100	-	1068	1077
1200	-	1168	1177

Wszystkie elementy standardowe wyposażone są w profil przyścienny z regulacją:  
Zakres regulacji:  
od -6 mm do +10 mm (AN1C)  
od -7 mm do +10 mm (AN13/ANT1)  
od -5 mm do + 5 mm (AN13W/ANTW1)

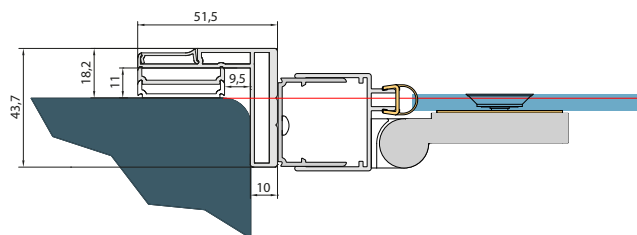
W tym przypadku nie występuje przesunięcie szyb do wewnątrz.

## PROFIL PRZYŚCIENNY EPB

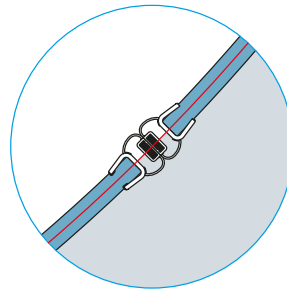
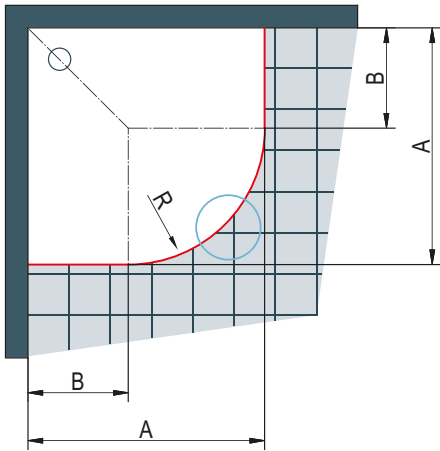
do AN13 / ANT1



do AN1C



## KABINA PÓŁOKRĄGŁA ANNEA MONTOWANA BEZPOŚREDNIO NA POSADZCE



**A** | szerokość od ściany do osi szyby

### Wymiary części kąpielowej przy montażu elementów o wymiarach standardowych na posadzce.

Promień 500 mm

Wymiary standardowe	Szerokość <b>A</b> = oś szyby	Szerokość <b>B</b> przy promieniu R500
800	767 x 767	290
900	867 x 867	390
1000	967 x 967	490

**R478:** Promień do osi szyby giętej przy r: 500.

Promień 550 mm

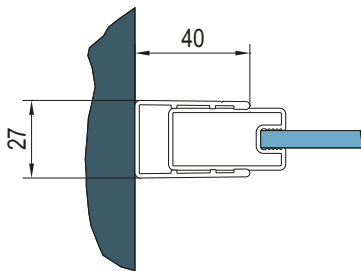
Wymiary standardowe	Szerokość <b>A</b> = oś szyby	Szerokość <b>B</b> przy promieniu R500
800	767 x 767	240
900	867 x 867	340
1000	967 x 967	440

**R538:** Promień do osi szyby giętej przy r: 550.

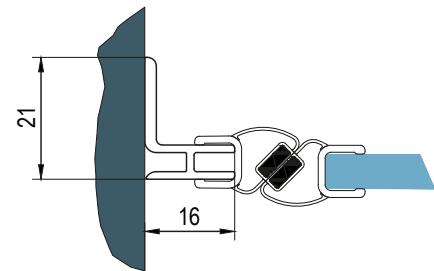
Wszystkie elementy standardowe wyposażone są w profil przyścienny z regulacją (od -7 mm do +10 mm). W przypadku, gdy wymiary części kąpielowej odbiegają od wymiarów z powyższej tabeli, konieczne jest zamówienie kabiny w wymiarach specjalnych.

W tym przypadku nie występuje przesunięcie szyb do wewnątrz. Koniecznie należy zwrócić uwagę przy wykonywaniu posadzki na promienie R478 i R528.

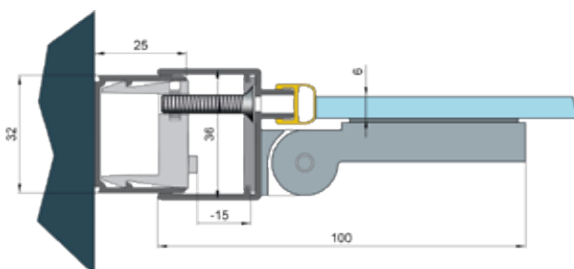
### PROFIL PRZYŚCIENNY 50012 DO DRZWI AN13 I ŚCIANKI ANT1



### PROFIL PRZYŚCIENNY 50418 - V.ANE



### PROFIL PRZYŚCIENNY 50445 - DO DRZWI AN1C



### UCHWYT KĄTOWY AN13W/ANT1W

