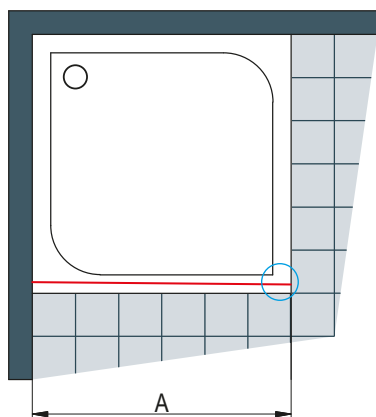
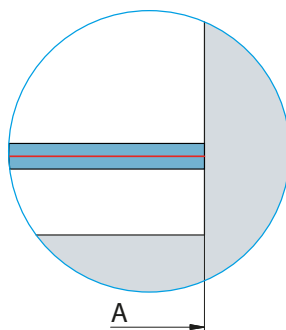


WALK-IN EASY | INFORMACJE TECHNICZNE

SPOSOBY MONTAŻU WALK-IN EASY



Widok 1

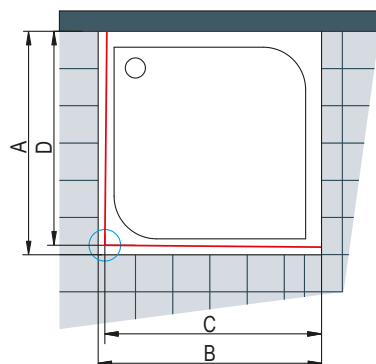


A | Szerokość od wypłytkowanej ściany do zewnętrznego rantu brodzika.

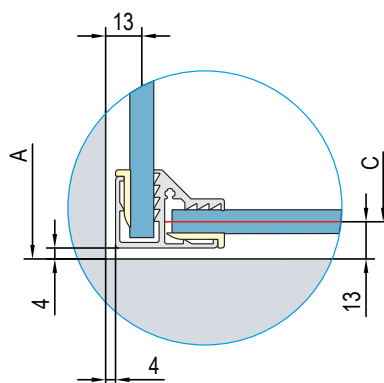
Wszystkie wymiary standardowe wyposażone są w profil przyścienny z regulacją (-18 mm; +7 mm).

W przypadku gdy wymiary części kąpielowej odbiegają od wymiarów z powyższej tabeli konieczne jest zamówienie kabiny w wymiarach specjalnych.

MONTAŻ 2 ŚCIANEK STR4P POŁĄCZONYCH PROFILEM WPE



Widok 2



Wymiary części kąpielowej przy montażu elementów o wymiarach standardowych na posadzce

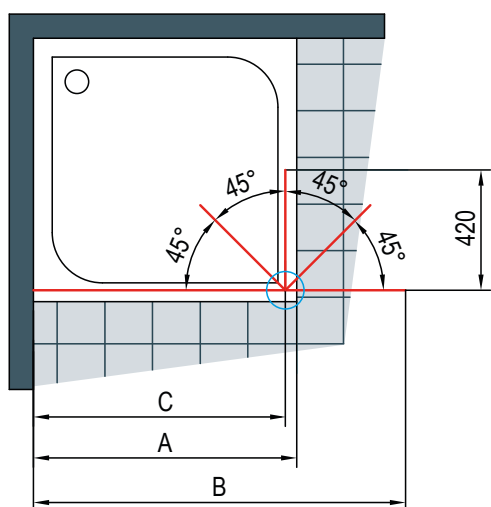
Wymiary standardowe	Szerokość C i D = oś szyby
800	787
900	887
1000	987
1100	1087
1200	1187
1300	1287
1400	1387
1500	1487
1600	1587

A | Szerokość od ściany do zewnętrznego rantu brodzika.
B | Szerokość brodzika.
C-D | Szerokość do osi szyby.

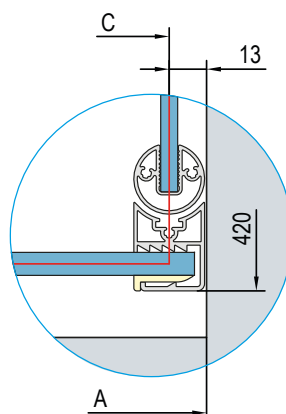
Wszystkie elementy standardowe wyposażone są w profil przyścienny z regulacją (-13 mm; +12 mm).

W przypadku gdy wymiary części kąpielowej odbiegają od wymiarów z powyższej tabeli konieczne jest zamówienie kabiny w wymiarach specjalnych.

MONTAŻ ŚCIANKI STR4P Z ELEMENTEM RUCHOMYM BTE2 90°



Widok 3



Wymiary części kąpielowej przy montażu elementów o wymiarach standardowych na posadzce

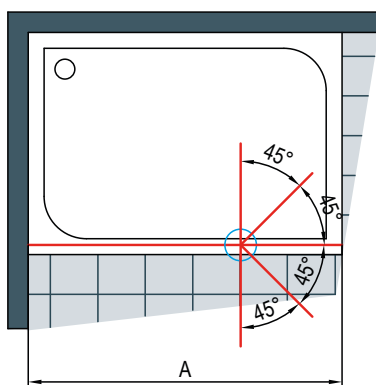
Wymiary standardowe	Szerokość C = do osi el. ruchomego	Szerokość B do końca el. ruchomego
800	787	1169
900	887	1269
1000	987	1369
1100	1087	1469
1200	1187	1569
1300	1287	1669
1400	1387	1769
1500	1487	1869
1600	1587	1969

Wszystkie elementy standardowe wyposażone są w profil przyścienny z regulacją od -16 mm do +9 mm.

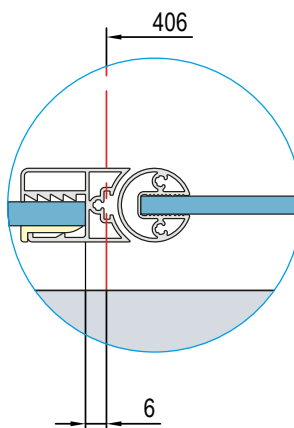
W przypadku gdy wymiary części kąpielowej odbiegają od wymiarów z powyższej tabeli konieczne jest zamówienie kabiny w wymiarach specjalnych.

- A** | Szerokość od ściany do zewnętrznego rantu brodzika.
- B** | Szerokość od ściany do końca ścianki ruchomej ustawionej pod kątem 180°.
- C** | Szerokość od ściany do osi ścianki ruchomej ustawionej pod kątem 90°.

MONTAŻ ŚCIANKI STR4P Z ELEMENTEM RUCHOMYM BTE3 180°



Widok 4



Wymiary części kąpielowej przy montażu elementów o wymiarach standardowych na posadzce

Wymiary standardowe	Szerokość A = do końca el. ruchomego
800	1200
900	1300
1000	1400
1100	1500
1200	1600
1300	1700
1400	1800
1500	1900
1600	2000

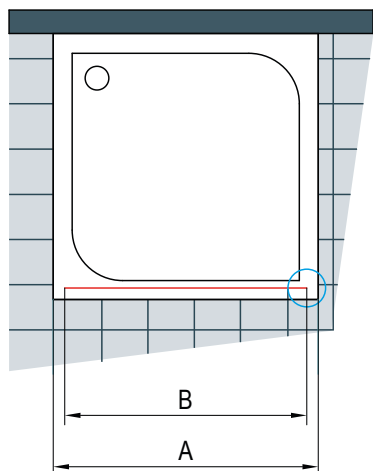
Wszystkie elementy standardowe wyposażone są w profil przyścienny z regulacją od -13 mm do +12 mm.

W przypadku gdy wymiary części kąpielowej odbiegają od wymiarów z powyższej tabeli konieczne jest zamówienie kabiny w wymiarach specjalnych.

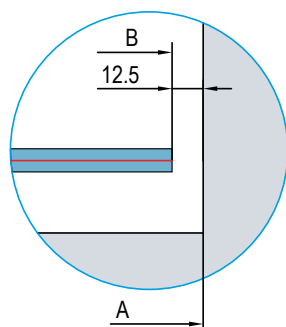
- A** | Szerokość od ściany do końca ścianki ruchomej ustawionej pod kątem 180°.

WALK-IN EASY | INFORMACJE TECHNICZNE

MONTAŻ ŚCIANKI STR4P WOLNOSTOJĄCEJ



Widok 1



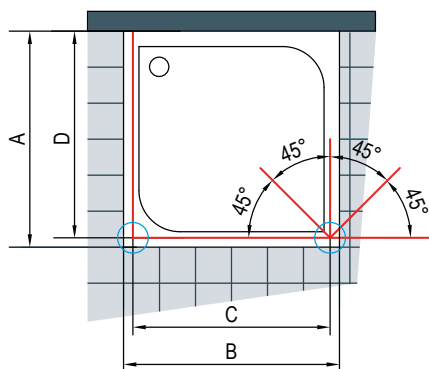
Wymiary części kąpielowej przy montażu elementów o wymiarach standardowych na posadzce

Wymiary standardowe	Szerokość B = Wymiar rzeczywisty szkła
800	775
900	875
1000	975
1100	1075
1200	1175
1300	1275
1400	1375
1500	1475
1600	1575

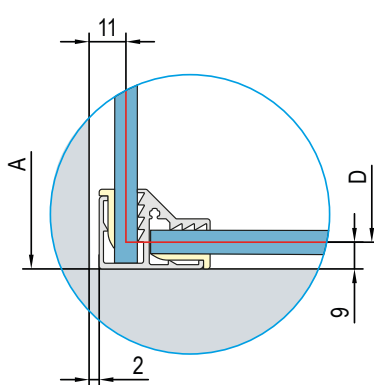
Brak regulacji szerokości.

- A** | Szerokość brodzika.
B | Wymiar rzeczywisty szkła.

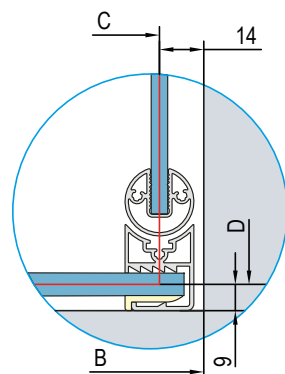
MONTAŻ 2 ŚCIANEK STR4P POŁĄCZONYCH PROFILEM WPE Z ELEMENTEM RUCHOMYM BTE2 90°



Widok 2



Widok 3



Wymiary części kąpielowej przy montażu elementów o wymiarach standardowych na posadzce

Wymiary standardowe	Szerokość C = do osi el. ruchomego
800	791
900	891
1000	991
1100	1091
1200	1191
1300	1291
1400	1391
1500	1491
1600	1591

Wszystkie elementy standardowe wyposażone są w profil przyścienny z regulacją (-17 mm; +8 mm).

W przypadku gdy wymiary części kąpielowej odbiegają od wymiarów z powyższej tabeli konieczne jest zamówienie kabiny w wymiarach specjalnych.

- A** | Szerokość od ściany do zewnętrznego rantu brodzika.
B | Szerokość brodzika.
C-D | Wymiary do osi szyb.

MONTAŻ ŚCIANKI STR4P WOLNOSTOJĄCEJ Z DWOMA ELEMENTAMI RUCHOMYMI BTE2 90°

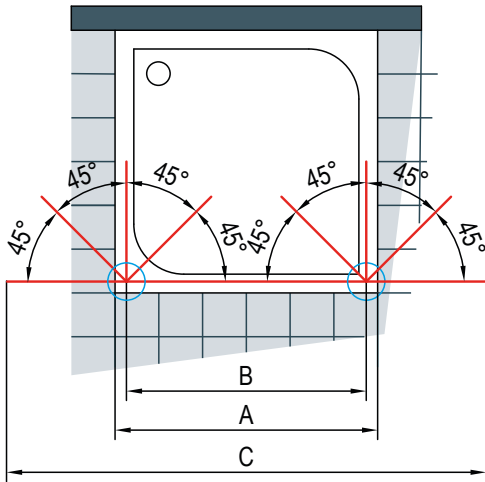
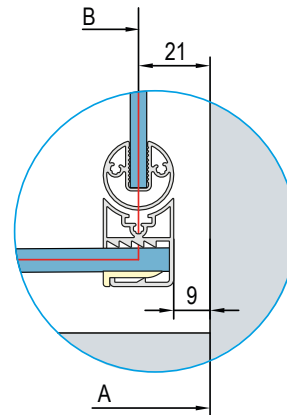


Fig. 4



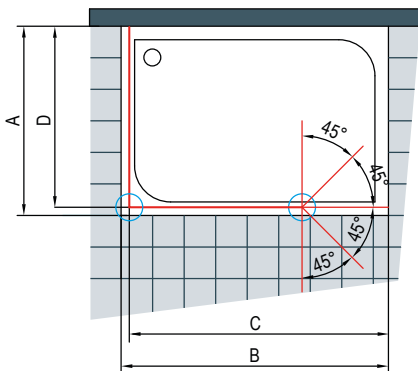
Wymiary części kąpielowej przy montażu elementów o wymiarach standardowych na posadzce

Wymiary standardowe	Szerokość B = do osi el. ruchomego	Szerokość C = do końca el. ruchomego
800	757	1522
900	857	1622
1000	957	1722
1100	1057	1822
1200	1157	1922
1300	1257	2022
1400	1357	2122
1500	1457	2222
1600	1557	2322

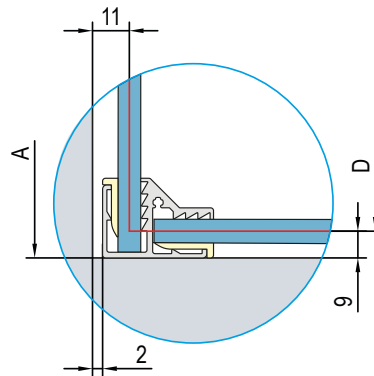
Brak regulacji szerokości.

- A** | Szerokość brodzika.
- B** | Wymiary do osi szyb złożonych po kątem 90° elementów ruchomych.
- C** | Wymiary zewnętrzne rozłożonych w linii elementów ruchomych.

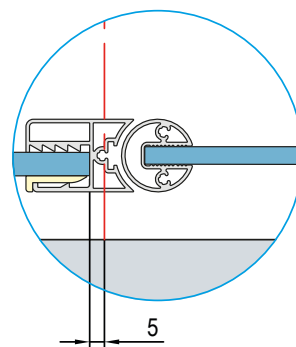
MONTAŻ 2 ŚCIANEK STR4P POŁĄCZONYCH PROFILEM WPE Z ELEMENTEM RUCHOMYM BTE3 180°



Widok 5



Widok 6



Wymiary standardowe	Szerokość C = do osi el. stałego
800	791
900	891
1000	991
1100	1091
1200	1191
1300	1291
1400	1391
1500	1491
1600	1591

Wszystkie elementy standardowe wyposażone są w profil przyścienny z regulacją (-17 mm; +8 mm).

W przypadku gdy wymiary części kąpielowej odbiegają od wymiarów z powyższej tabeli konieczne jest zamówienie kabiny w wymiarach specjalnych.

- A** | Szerokość od ściany do zewnętrznego rantu brodzika.
- B** | Szerokość brodzika.
- C-D** | Wymiary do osi szyb.