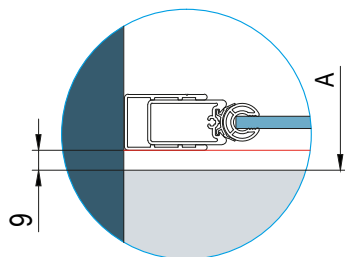
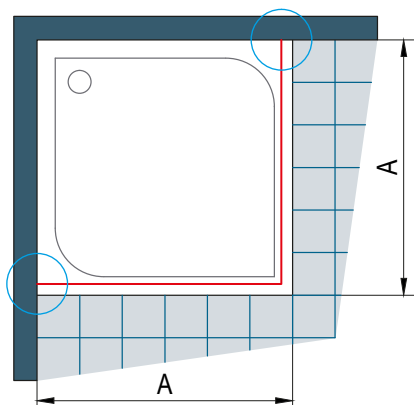


SOLINO | INFORMACJE TECHNICZNE

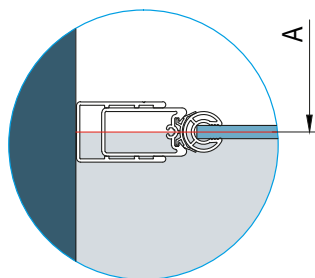
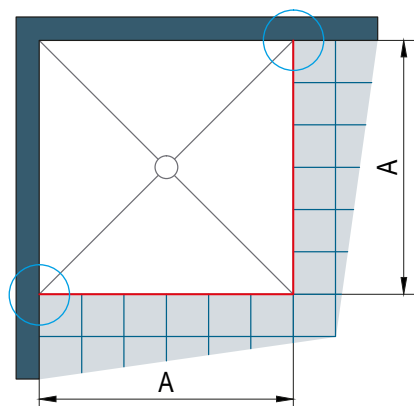
DRZWI + ŚCIANKA BOCZNA SOLINO MONTOWANA NA BRODZIKU



A | szerokość od ściany do zewnętrznego rantu brodzika.

Przesunięcie szyb do wewnątrz od zewnętrznego rantu brodzika o 9 mm jest stałe zarówno przy wymiarach standardowych jak i specjalnych.

SOLINO MONTAŻ BEZPOŚREDNIO NA POSADZCE



A | szerokość od ściany do osi szyby

Wymiary części kąpielowej przy montażu elementów o wymiarach standardowych na posadzce.

Wymiary standardowe	Szerokość A = oś szyby	
	SOL1, SOL13, SOLF1, SOLF13, SOLT1/2/3	SOL2, SOL31
700	668	674
750	718	724
800	768	774
900	868	874
1000	968	974
1100	1068	1074
1200	1168	1174
1400	1368	1374

Wszystkie elementy standardowe wyposażone są w profil przyścienny z regulacją:

Zakres regulacji od -7 mm do +10 mm:

SOL1, SOL13, SOLF1, SOLF13, SOR, SOLT1/2/3

Zakres regulacji od -5 mm do +31 mm:

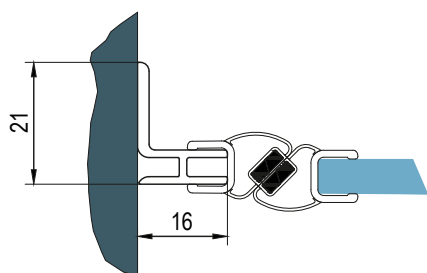
SOL2

Zakres regulacji od -11 mm do +26 mm:

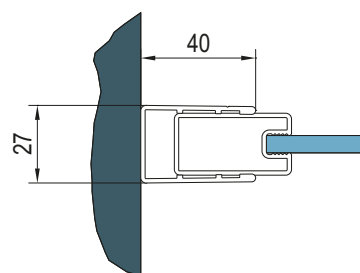
SOL31

W przypadku gdy wymiary części kąpielowej odbiegają od wymiarów z powyższej tabeli konieczne jest zamówienie kabiny w wymiarach specjalnych.

PROFIL PRZYŚCIENNY 50418

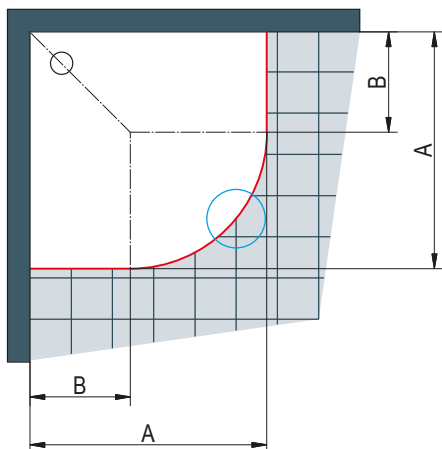


PROFIL PRZYŚCIENNY 50012



Wymiary w mm. Zastrzegamy sobie prawo do zmian technicznych.

KABINA PÓŁOKRĄGŁA SOLINO MONTOWANA BEZPOŚREDNIO NA POSADZCE



A | szerokość od ściany do osi szyby.

Wymiary części kąpielowej przy montażu elementów o wymiarach standardowych na posadzce.

Promień 500 mm

Wymiary standardowe	Szerokość A = oś szyby	Szerokość B Promień R500
800	768 x 768	290
900	868 x 868	390
1000	968 x 968	490

R478: Promień do osi szyby giętej przy r: 500

Promień 550 mm

Wymiary standardowe	Szerokość A = oś szyby	Szerokość B Promień R550
800	768 x 768	240
900	868 x 868	340
1000	968 x 968	440

R528: Promień do osi szyby giętej przy r: 550

W tym przypadku nie występuje przesunięcie szyb do wewnątrz. Koniecznie należy zwrócić uwagę przy wykonywaniu posadzki na promień R478/R528.

Wszystkie elementy standardowe wyposażone są w profil przyścienny z regulacją -7 mm do +10 mm).

WYMIARY PO ZŁOŻENIU DRZWI SOLF / PARAWANU SOLB2

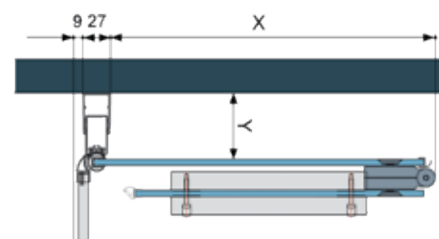
Jako wymiar całkowity po złożeniu drzwi SOLF/parawanu SOLB2 określa się szerokość od zewnętrznego rantu brodzika do końca elementu składanego w pozycji złożonej do wewnątrz części kąpielowej. Ma to znaczenie przy planowaniu rozmieszczenia armatury na ścianie.

Wymiary 9 i 27 są zawsze stałe i niezmiennie przy prawidłowo zamontowanych drzwiach.

Wymiar X (315 mm przy szerokości 700 mm) zwiększa się proporcjonalnie ze zmianą szerokość drzwi o 1/2 różnicy szerokości.

Wymiary standardowe	Wymiar stały*	Szerokość X	Szerokość całkowita (mm)
700	9 + 27	315	351
750	9 + 27	340	376
800	9 + 27	365	401
900	9 + 27	415	451
1000	9 + 27	465	501
1100	9 + 27	515	551
1200	9 + 27	565	601
1400	9 + 27	665	701
1600	9 + 27	765	801

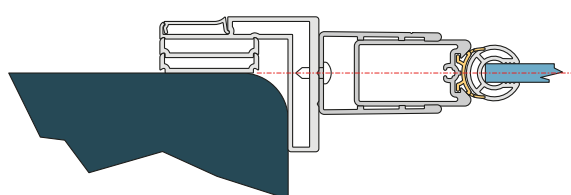
* Szerokość profili + przesunięcie od zewnętrznego rantu brodzika.



Wymiar Y zmienia się w zależności od ustawień profili przyściennych (zakres regulacji) w przedziale od 47 do 64 mm.

PROFIL PRZYŚCIENNY EPB PRZY MONTAŻU BEZPOŚREDNIO NA POSADZCE

SOL1, SOL2, SOLF1, SOL31



SOLT1, SOLT2, SOLT3, SOL13, SOLF13, SOL31

