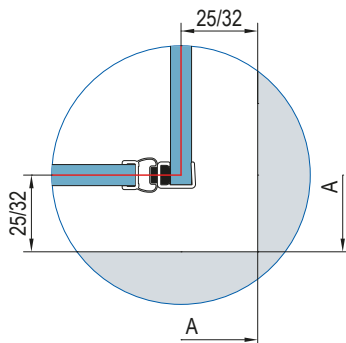
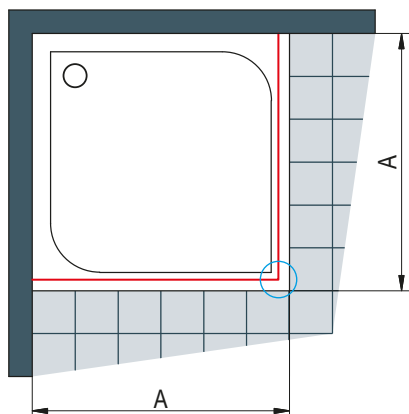


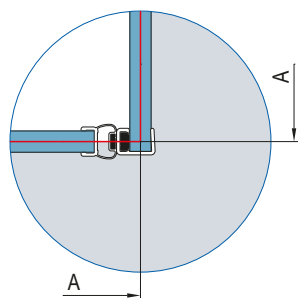
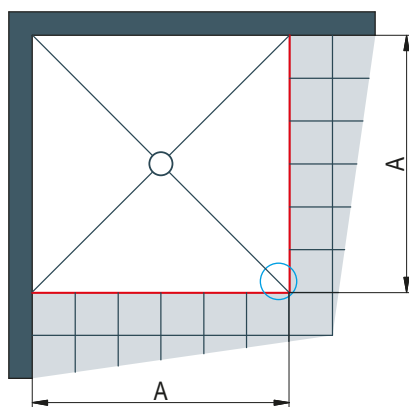
DRZWI + ŚCIANKA BOCZNA LUB WEJŚCIE NAROŻNE - MONTAŻ NA BRODZIKU



A | szerokość od ściany do zewnętrznego rantu brodzika.

Przesunięcie szyb do wewnątrz od zewnętrznego rantu brodzika o 25 mm (drzwi + ścianka boczna) lub 32 mm (wejście narożne) jest stałe zarówno przy wymiarach standardowych jak i specjalnych.

DRZWI + ŚCIANKA BOCZNA LUB WEJŚCIE NAROŻNE - MONTAŻ BEZPOŚREDNIO NA POSADZCE



A | Odległość od ściany wyłożonej kafelkami do środkowej osi szyby.

Wymiary części kąpielowej przy montażu elementów o wymiarach standardowych na posadzce (Drzwi + ścianka boczna)

Wymiary standardowe	Szerokość A = oś szyby
700	667
750	717
800	767
900	867
1000	967
1100	1067
1200	1167
1400	1367

Wszystkie elementy standardowe wyposażone są w profil przyścienny z regulacją (od -7 mm do +8 mm).
Wyjątki:
CA13 + CAT3 od -2 mm do +8 mm
CA2C + CAT2 od -5 mm do +10mm.

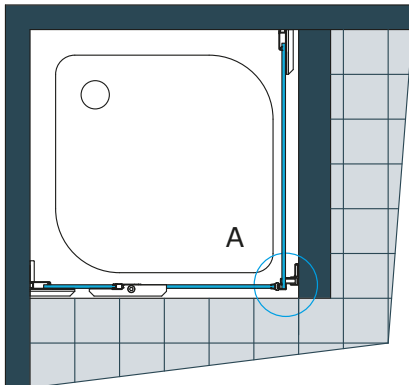
W przypadku, gdy wymiary części kąpielowej odbiegają od wymiarów z powyższej tabeli, konieczne jest zamówienie kabiny w wymiarach specjalnych.

Wymiary części kąpielowej przy montażu elementów o wymiarach standardowych na posadzce (Wejście narożne)

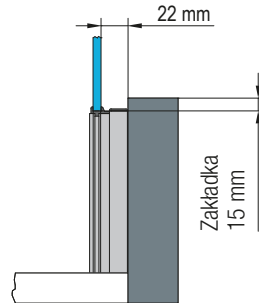
Wymiary standardowe	Szerokość A = oś szyby
700	660
750	710
800	760
900	860
1000	960
1100	1060
1200	1160
1400	1360

W tym przypadku nie występuje przesunięcie szyb do wewnątrz.

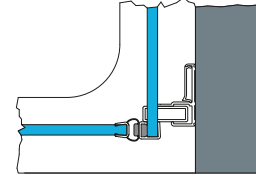
SKRÓCONA ŚCIANKA BOCZNA 90° PRZY SERII CADURA (DRZWI WAHADŁOWE)



Detal A - widok z przodu



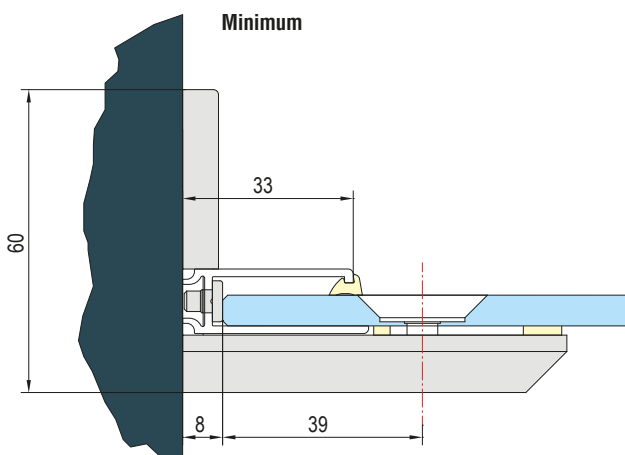
Detal A - widok z góry



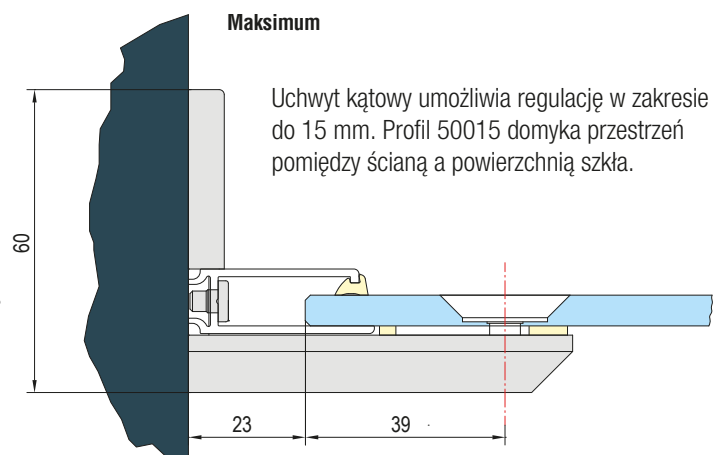
Informacje przy montażu:

Skrócona ścianka boczna przy modelach CA1C i CA13, montowana jest zawsze z boku, a nie na obudowie wanny. Przy drzwiach CA2C skrócona ścianka boczna stoi na obudowie wanny/murku.

ZAKRESY REGULACJI ŚCIANEK BOCZNYCH CADURA PRZY MONTAŻU BEZPROFILOWYM (UCHWYTY KĄTOWE)



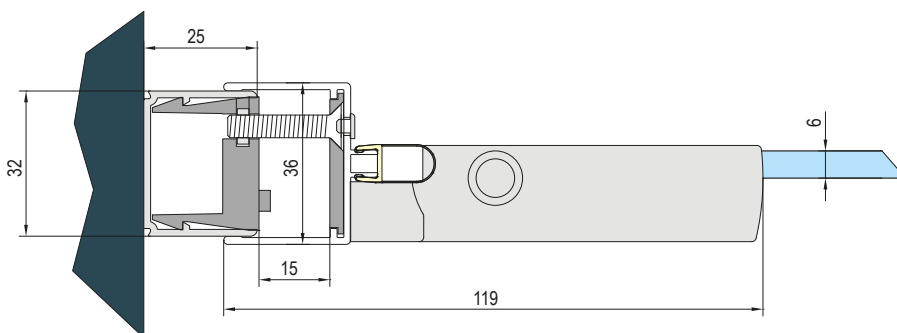
Minimum



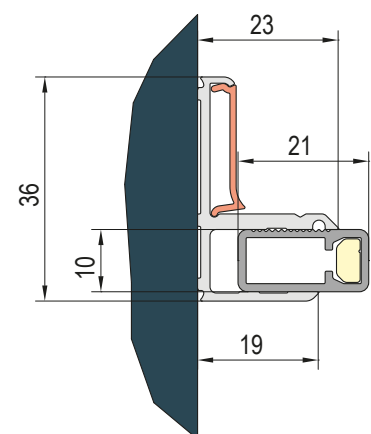
Maksimum

Uchwyt kątowy umożliwia regulację w zakresie do 15 mm. Profil 50015 domyka przestrzeń pomiędzy ścianą a powierzchnią szkła.

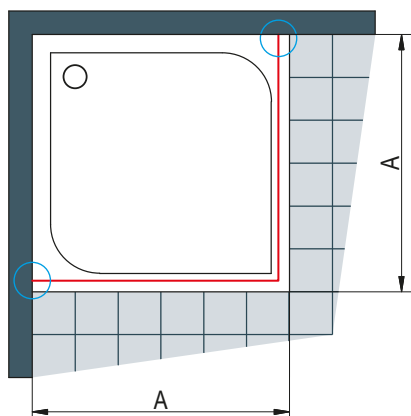
PROFIL PRZYŚCIENNY 50031 DO DRZWI CA1C



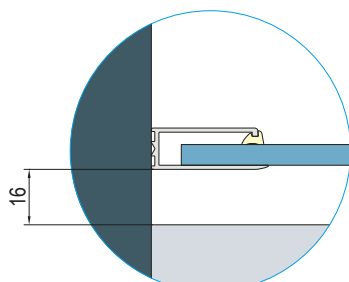
PROFIL V2.CA.XX



DRZWI I ŚCIANKA BOCZNA, WEJŚCIE NAROŻNE Z DRZWIAMI PRZESUWANYMI - MONTAŻ NA BRODZIKU

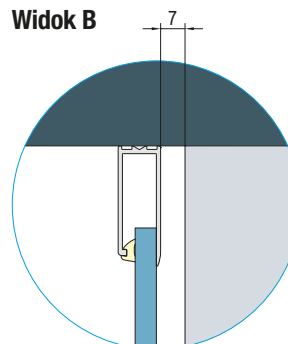


Widok A



Drzwi

Widok B

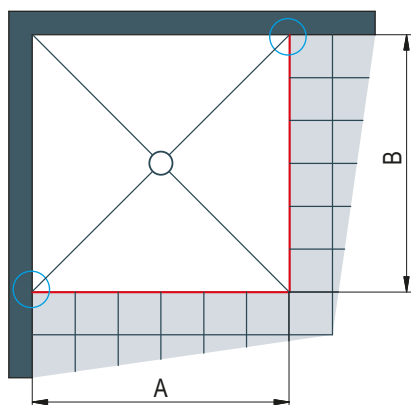


Ścianka boczna/element stały

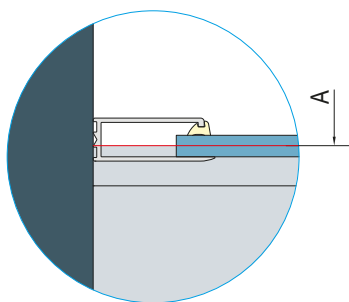
A | Szerokość od wypłytkowanej ściany do zewnętrznego rantu brodzika.

Przesunięcie szyb do wewnątrz od zewnętrznego rantu brodzika o 16 mm (widok A) oraz 7mm (widok B) jest stałe zarówno przy wymiarach standardowych jak i specjalnych.

DRZWI I ŚCIANKA BOCZNA Z DRZWIAMI PRZESUWANYMI - MONTAŻ NA POSADZCE



Widok c



A, B | Szerokość od wypłytkowanej ściany do środka osi szyby.

Wymiary części kąpielowej przy montażu elementów o wymiarach standardowych na posadzce (Drzwi).

Wymiary standardowe	Szerokość A = oś szyby
1000	994
1100	1094
1200	1194
1300	1294
1400	1394
1500	1494
1600	1594
1700	1694
1800	1794

Wszystkie elementy standardowe wyposażone są w profil przyścienny z regulacją (-24 mm do +21 mm).

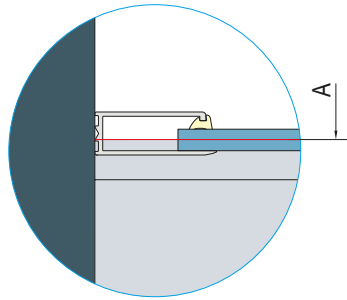
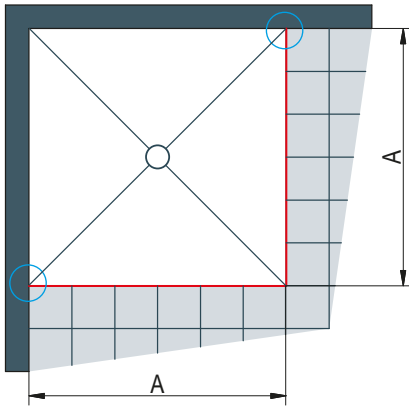
Wymiary części kąpielowej przy montażu elementów o wymiarach standardowych na posadzce (Ścianka boczna).

Wymiary standardowe	Szerokość A = oś szyby
700	670
750	720
800	770
900	870
1000	970
1100	1070
1200	1170

Wszystkie elementy standardowe wyposażone są w profil przyścienny z regulacją (-9 mm do +10 mm).

W tym przypadku nie występuje przesunięcie szyb do wewnątrz.

WEJŚCIE NAROŻNE Z DRZWIAMI PRZESUWANYMI - MONTAŻ NA POSADZCE



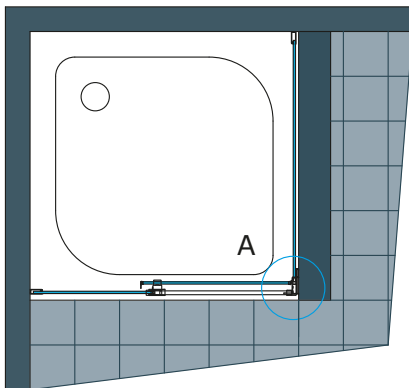
Wymiary części kąpielowej przy montażu elementów o wymiarach standardowych na posadzce

Wymiary standardowe	Szerokość A = oś szyby
700	667
750	717
800	767
900	867
1000	967
1100	1067
1200	1167

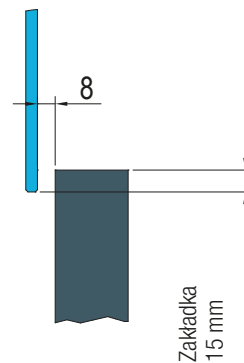
Wszystkie elementy standardowe wyposażone są w profil przyścienny z regulacją (-11 mm do +15 mm).

A | Szerokość od wypłytkowanej ściany do środka osi szyby.

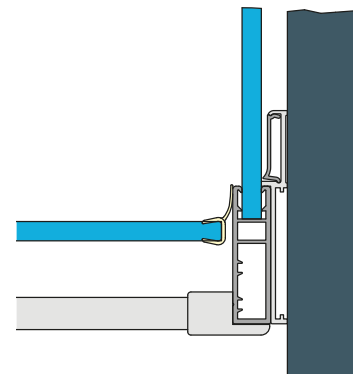
SKRÓCONA ŚCIANKA BOCZNA 90° PRZY SERII CADURA (DRZWI ROZSUWANE)



Detal A - widok z przodu



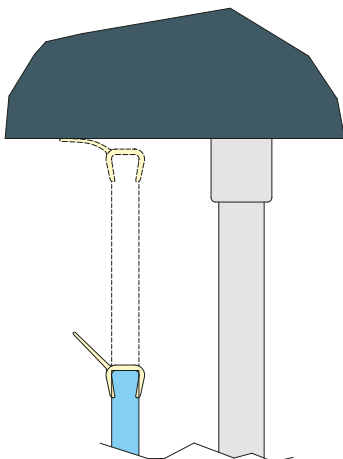
Detal A - widok z góry



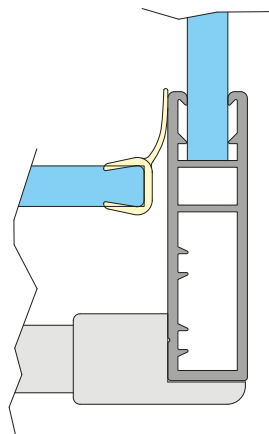
Informacje przy montażu:

Skrócona ścianka boczna przy modelu CAS2, montowana jest zawsze z boku, a nie na obudowie wanny.

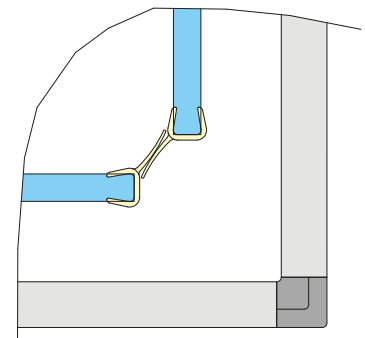
SYSTEM ZAMYKANIA PRZY DRZWIACH DO WNĘKI



SYSTEM ZAMYKANIA W POŁĄCZENIU ZE ŚCIANKĄ BOCZNĄ



SYSTEM ZAMYKANIA PRZY WEJŚCIU NAROŻNYM



Wymiary w mm