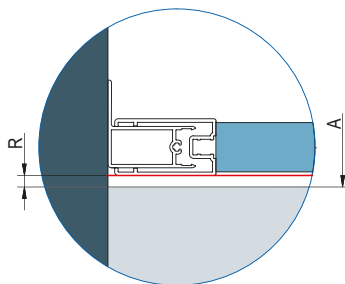
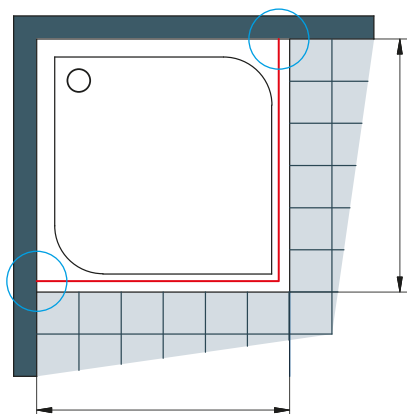


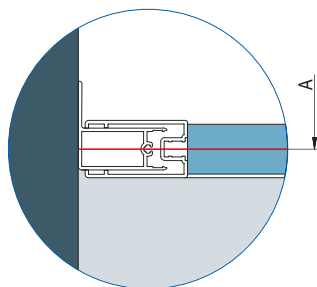
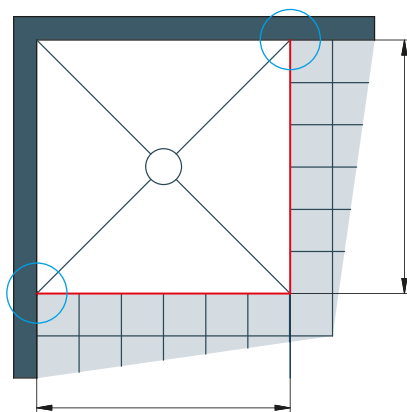
DRZWI + ŚCIANKA BOCZNA, WEJŚCIE NAROŻNE TOP-LINE S MONTOWANA NA BRODZIKU



A | szerokość od ściany do zewnętrznego rantu brodzika.

Przesunięcie szyby do wewnątrz od zewnętrznego rantu brodzika (R) uzależnione jest od jego zaokrąglenia oraz jest stałe zarówno przy wymiarach standardowych jak i specjalnych. Oznacza to, że kabiny z serii TOP-LINE S montujemy maksymalnie blisko zewnętrznego rantu brodzika.

DRZWI + ŚCIANKA BOCZNA, WEJŚCIE NAROŻNE, MONTOWANE BEZPOŚREDNIO NA POSADZCE



A | szerokość od ściany do osi profilu poziomego.

Wymiary części kąpielowej przy montażu elementów o wymiarach standardowych na posadzce

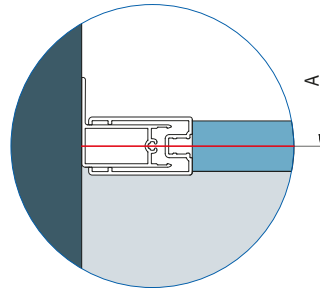
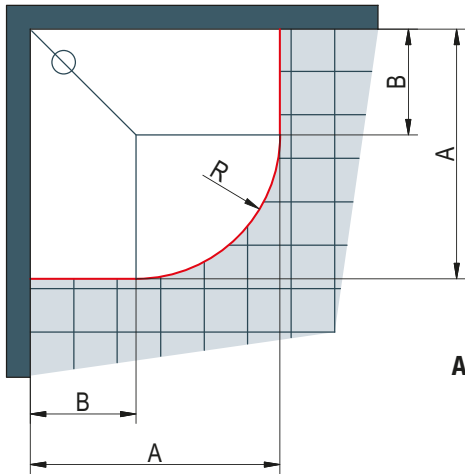
Wymiary standardowe	Szerokość A = oś szyby
700	673
750	723
800	773
900	873
1000	973
1200	1173
1300	1273
1400	1373
1500	1473
1600	1573

W tym przypadku nie występuje przesunięcie szyby do wewnątrz.

Wszystkie elementy standardowe wyposażone są w profil przyścienny z regulacją -10 mm do +15 mm.

W przypadku gdy wymiary części kąpielowej odbiegają od wymiarów z powyższej tabeli konieczne jest zamówienie kabiny w wymiarach specjalnych.

KABINA PÓŁOKRĄGŁA MONTOWANA BEZPOŚREDNIO NA POSADZCE



A | szerokość od ściany do osi profilu poziomego.

Wymiary części kąpielowej przy montażu elementów o wymiarach standardowych na posadzce

Promień 550 mm

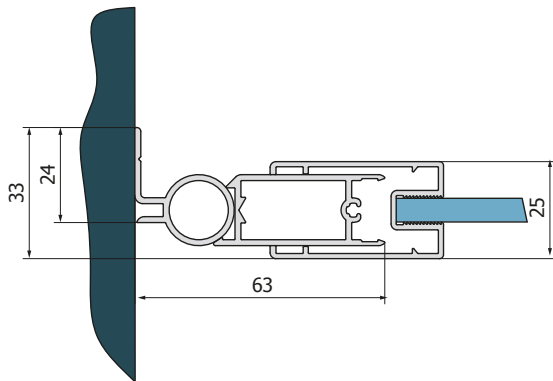
Wymiary standardowe	Szerokość A = oś szyby	Szerokość B przy promieniu R550
800	773 x 773	235
900	873 x 873	335
1000	973 x 973	435

R538: Promień do osi profilu poziomego przy r:550

Wszystkie elementy standardowe wyposażone są w profil przyścienny z regulacją -10 mm do +15 mm.

W przypadku gdy wymiary części kąpielowej odbiegają od wymiarów z powyższej tabeli konieczne jest zamówienie kabiny w wymiarach specjalnych.

PROFIL PRZYŚCIENNY KĄTOWY WTT3 (40262 + 80263)



PROFIL PRZYŚCIENNY 80301

